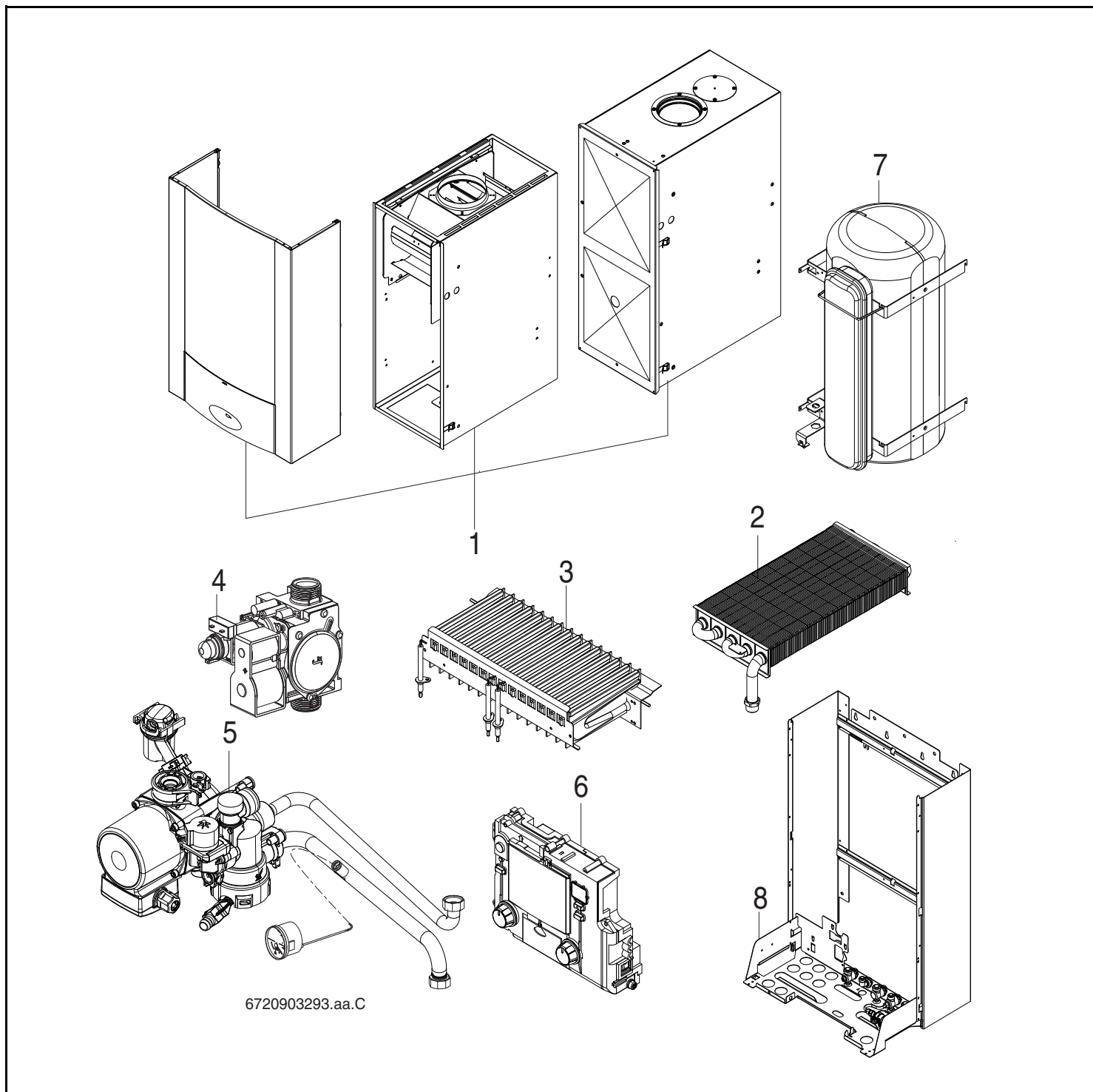


N/CGLB23-4H.5 N/CGLB24/28-4H N/CGVB24/28-4H

égalis **égalia**
BALLON BALLON



Wichtige Hinweise

- Ersatzteile dürfen nur von einem zugelassenen Installateur eingebaut werden!
- Die genannten Preisgruppen können sich während der Gültigkeit dieser Ersatzteilliste ändern. Wir empfehlen Ihnen daher, die Preisgruppen anhand der jeweils gültigen Preisliste zu prüfen.
- Im Anhang finden Sie:
 - die Übersetzungen aller verwendeten Teilebezeichnungen
 - eine Übersicht der Gerätetypen und Länder, für die diese Ersatzteilliste gilt.

Important notes

- The spare parts may only be installed by an approved installer!
- The price groups quoted may change during the period of validity of this spare parts list. We therefore advise you to check the price groups against the current price list.
- In the appendix you will find:
 - a list of translations of the names of all parts used
 - a list of the models and countries to which this spare parts list applies.

Indications importantes

- L'installation des pièces de rechange doit être effectuée par un professionnel qualifié !
- Les groupes de prix indiqués peuvent changer durant la durée de validité de la présente liste des pièces de rechange. Nous vous recommandons donc de vérifier les groupes de prix au moyen de la liste de prix correspondante en vigueur.
- Veuillez trouver en annexe :
 - les traductions de toutes les désignations des pièces utilisées
 - une vue globale des types de chaudières et des pays pour lesquels la présente liste des pièces de rechange est valable.

Avvertenze importanti

- Le parti di ricambio possono essere montate esclusivamente da personale qualificato ed in possesso dei requisiti tecnico-professionali (L. 46/90).
- Durante il periodo di validità della presente lista ricambi, i gruppi inerenti i prezzi riportati, possono essere soggetti a cambiamenti. Pertanto, è sempre consigliata una verifica basata sul confronto tra i gruppi prezzi riportati ed il relativo listino prezzi in vigore.
- In appendice sono reperibili:
 - traduzione di ogni descrizione relativa alle varie parti di ricambio
 - elenco di sigle e codici, corrispondente ai vari paesi di destinazione.

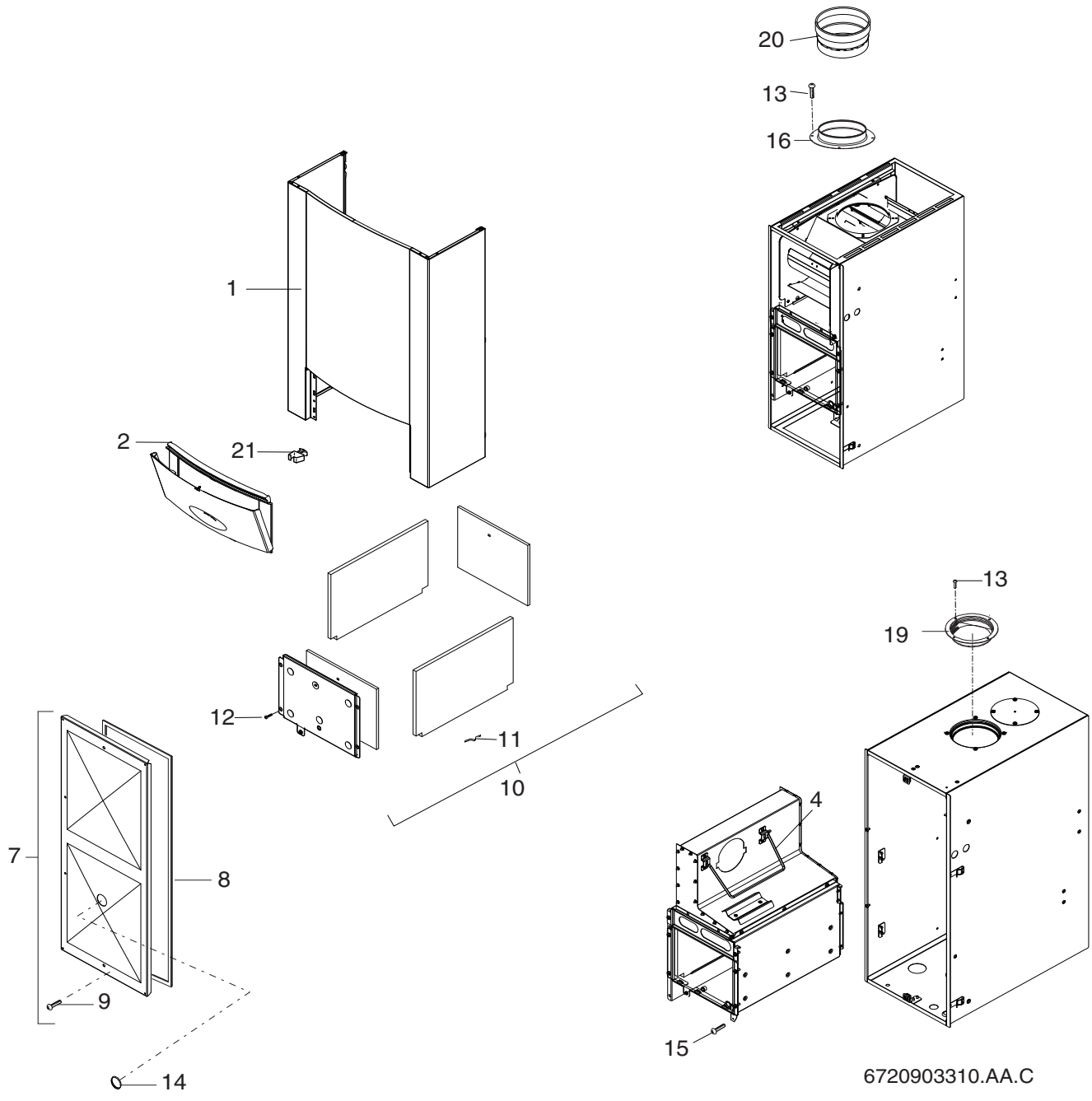
Indicaciones importantes

- ¡Los repuestos solamente deben ser montados por los servicios técnicos oficiales de la marca!
- Los grupos de precios citados pueden sufrir alteraciones durante el periodo de vigencia de esta lista de repuestos. Recomendamos por ello contrastar los grupos de precios en base a las respectivas listas de precios vigentes.
- En el anexo podrá encontrar:
 - la traducción de todas las denominaciones de piezas empleadas
 - una relación de los tipos de aparato y países en los que se aplica esta lista de repuestos.

Belangrijke aanwijzing

- Onderdelen mogen alleen door een erkend installateur worden vervangen!
- De genoemde prijsgroepen uit de onderdelenlijsten kunnen worden vergeleken met de nu geldende prijsgroepenlijst. Aanbevolen wordt de prijslijst te controleren op de nu geldende data.
- In de bijlage vindt u:
 - de vertalingen van de gebruikte onderdelentekeningen
 - een overzicht van toesteltypen en de landen waarvoor deze onderdelenlijst bedoeld is.

Liste des pièces de rechange
 Lista parti di ricambio



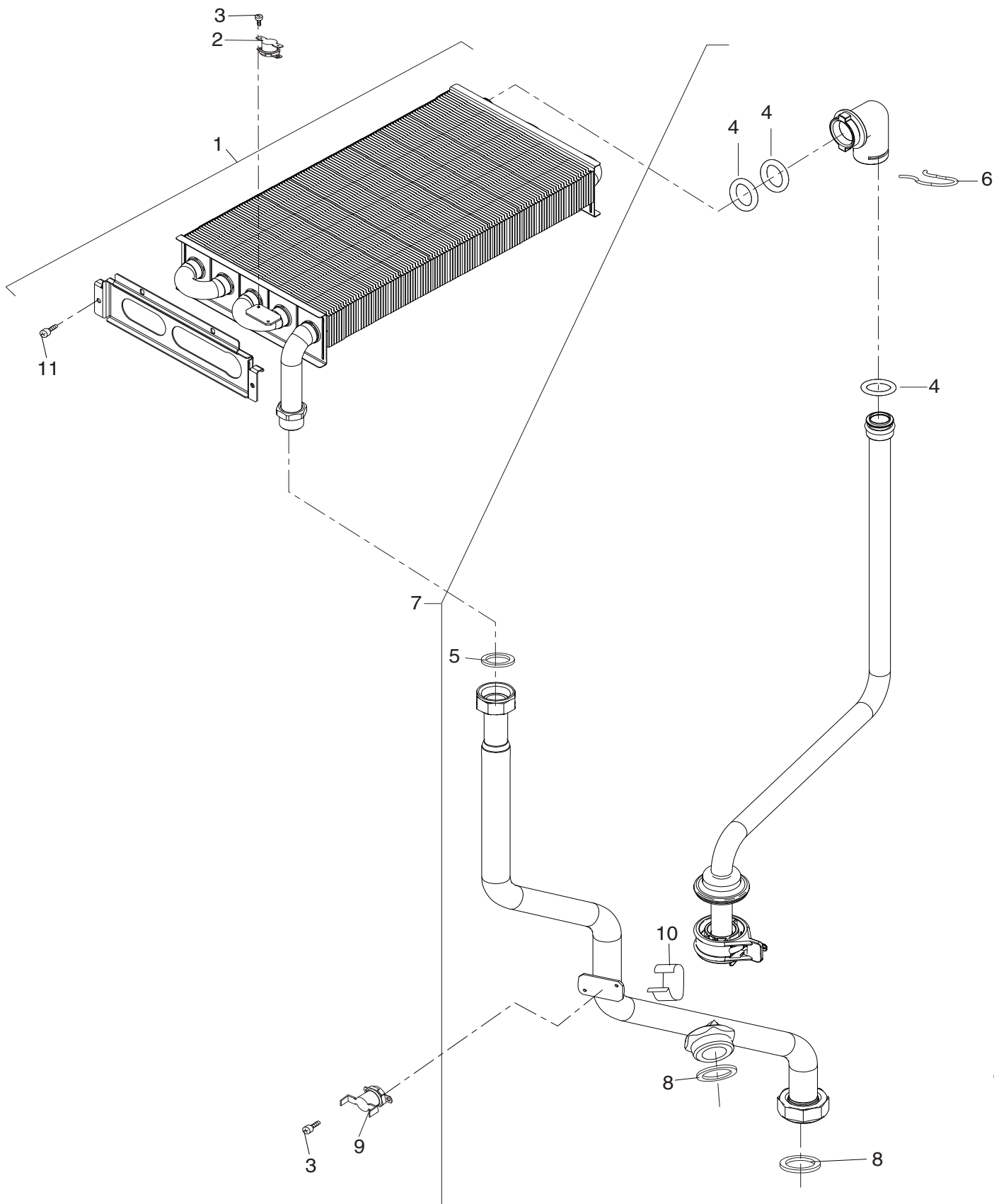
6720903310.AA.C

Pièces de tôle
 Parti di lamiera

N/CGLB23-4H.5 N/CGLB24/28-4H N/CGVB24/28-4H

1

Liste des pièces de rechange
 Lista parti di ricambio



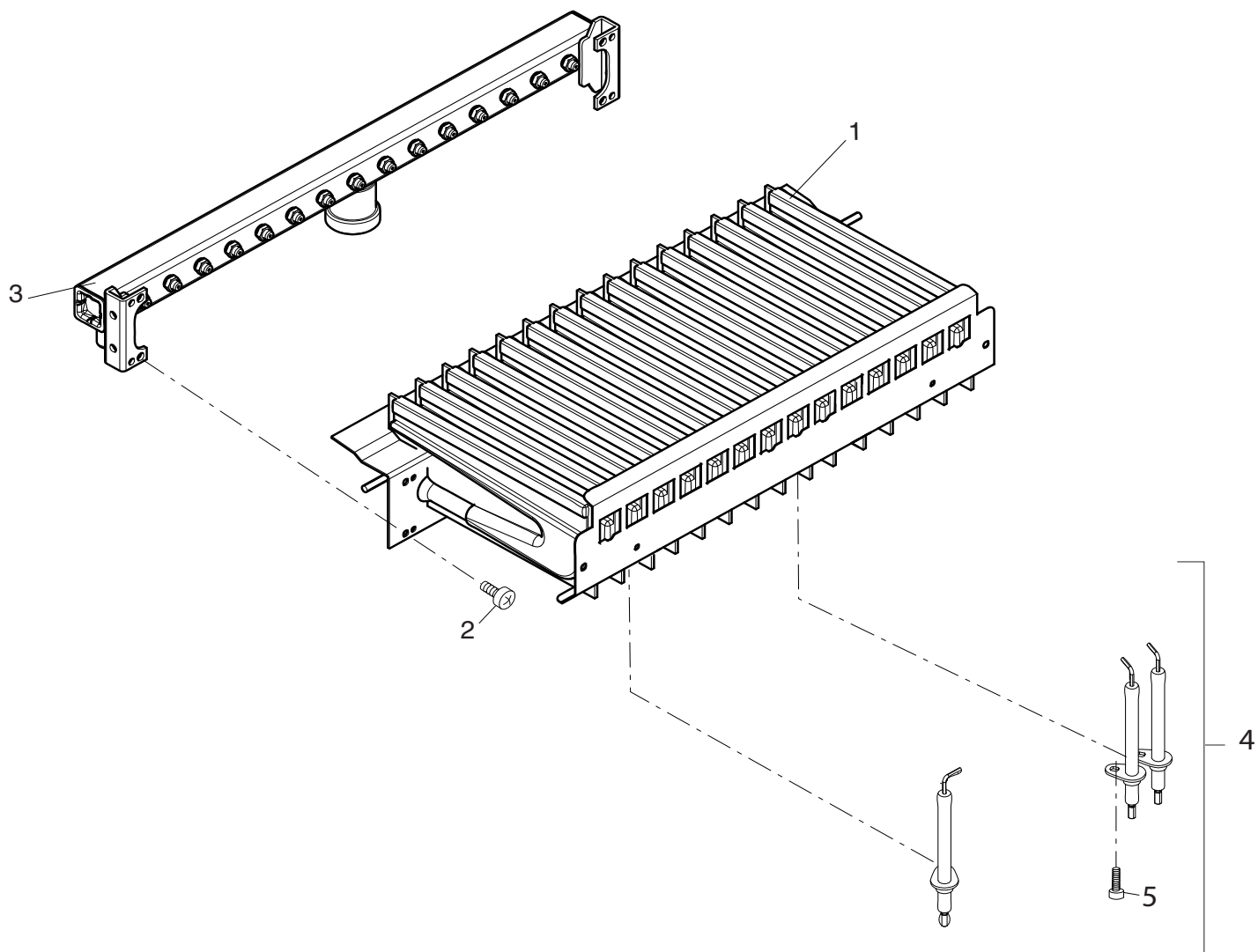
Corps de chauffe
 Blocco lamellare

N/CGLB23-4H.5 N/CGLB24/28-4H N/CGVB24/28-4H

2

6720903295.aa.C

Liste des pièces de rechange
Lista parti di ricambio



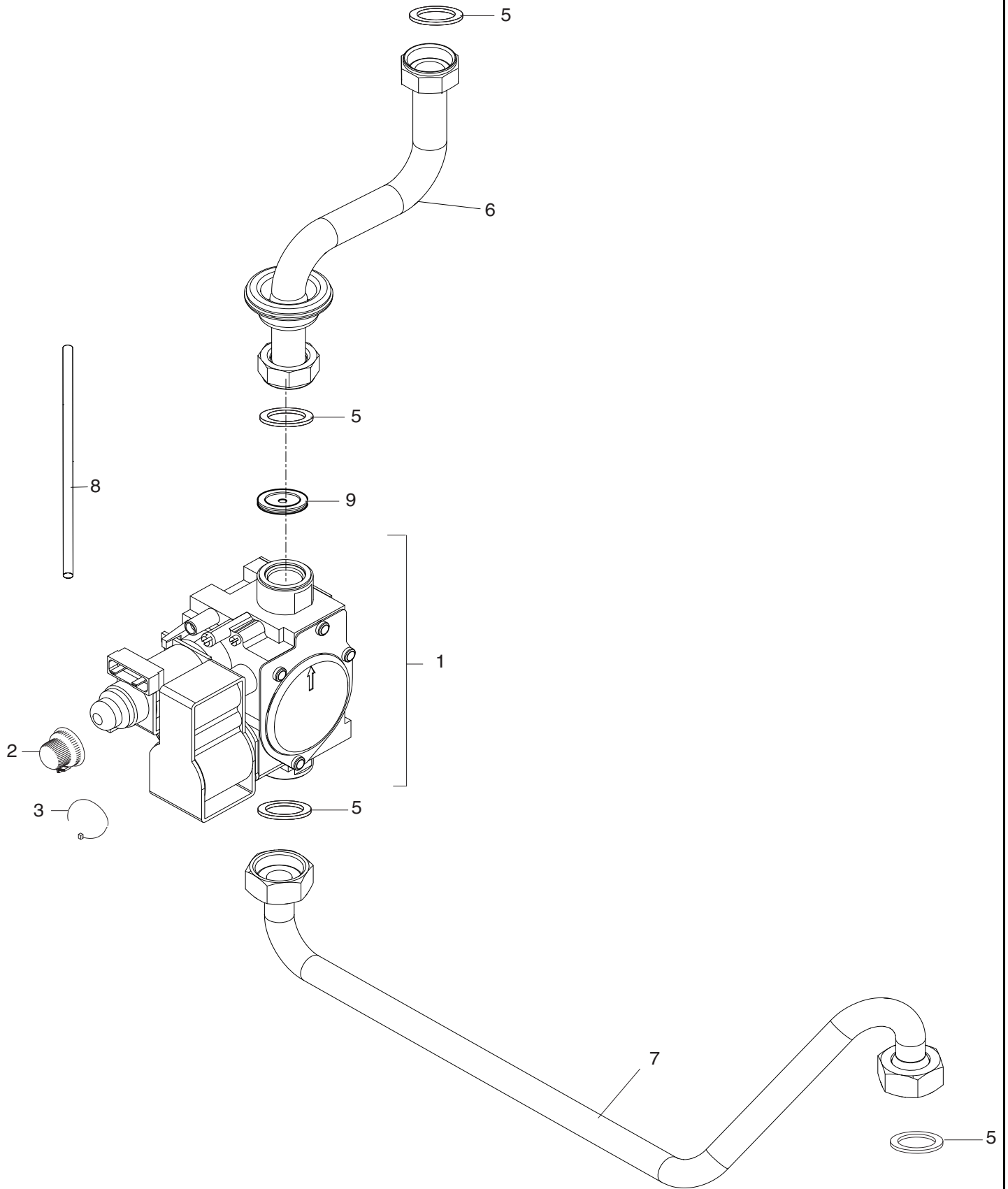
6720903296.aa.C

Brûleur
Bruciatore

N/CGLB23-4H.5 N/CGLB24/28-4H N/CGVB24/28-4H

3

Liste des pièces de rechange
 Lista parti di ricambio



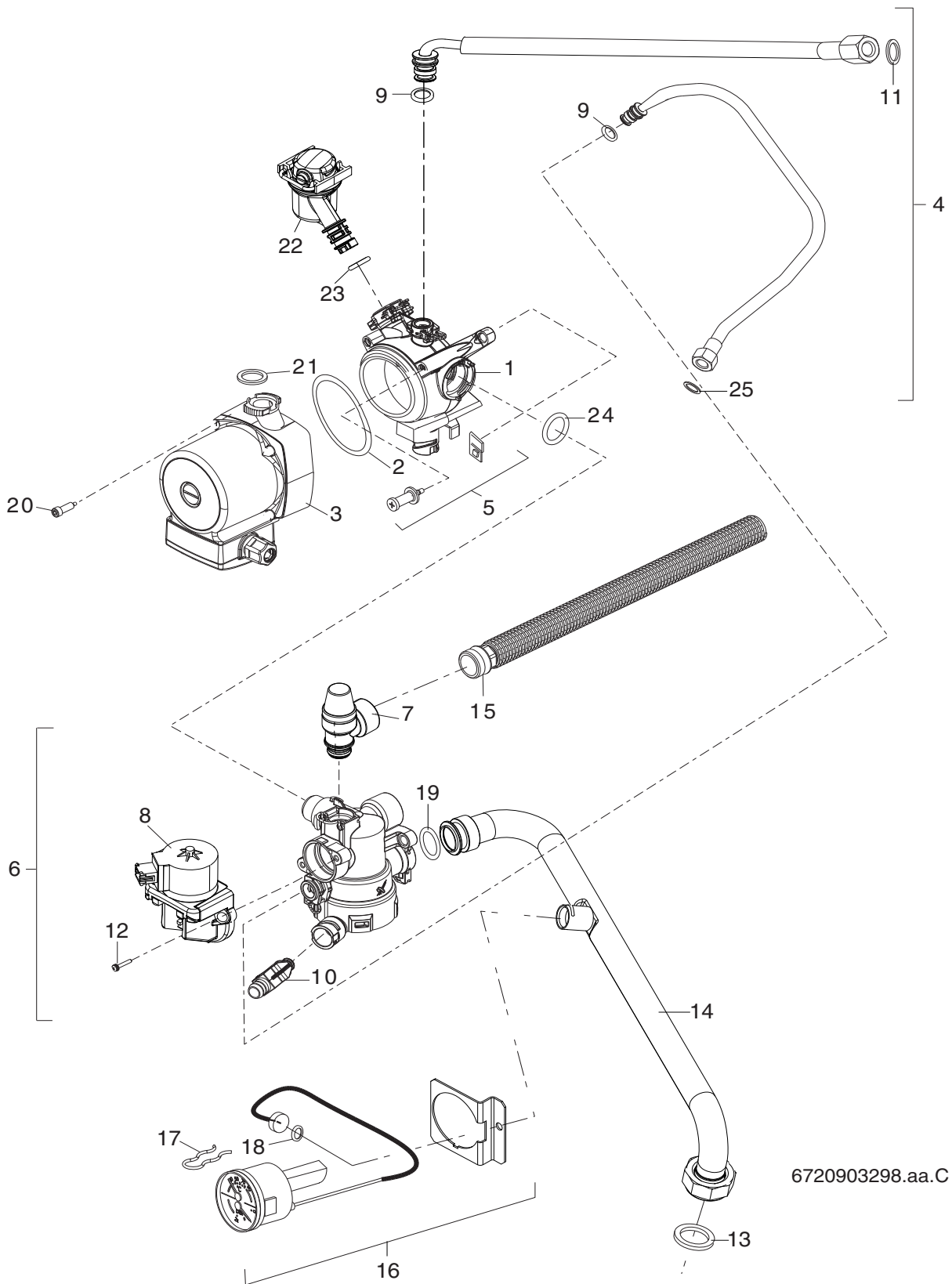
6720903312.aa.C

Bloc gaz
 Gruppo gas

N/CGLB23-4H.5 N/CGLB24/28-4H N/CGVB24/28-4H

4

Liste des pièces de rechange
 Lista parti di ricambio



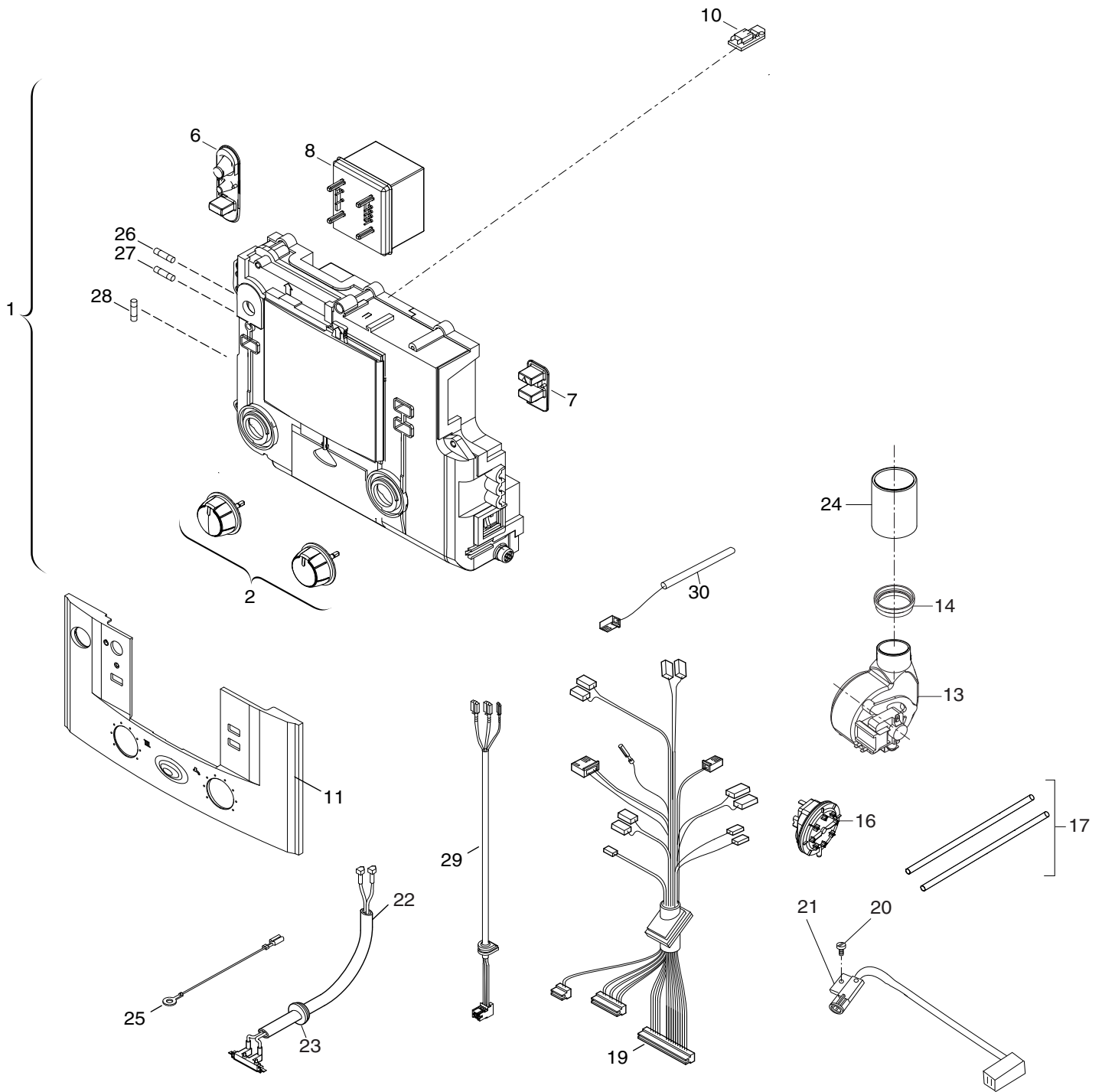
6720903298.aa.C

Pompe/Tubes
 Pompa/Raccordi

N/CGLB23-4H.5 N/CGLB24/28-4H N/CGVB24/28-4H

5

Liste des pièces de rechange
 Lista parti di ricambio



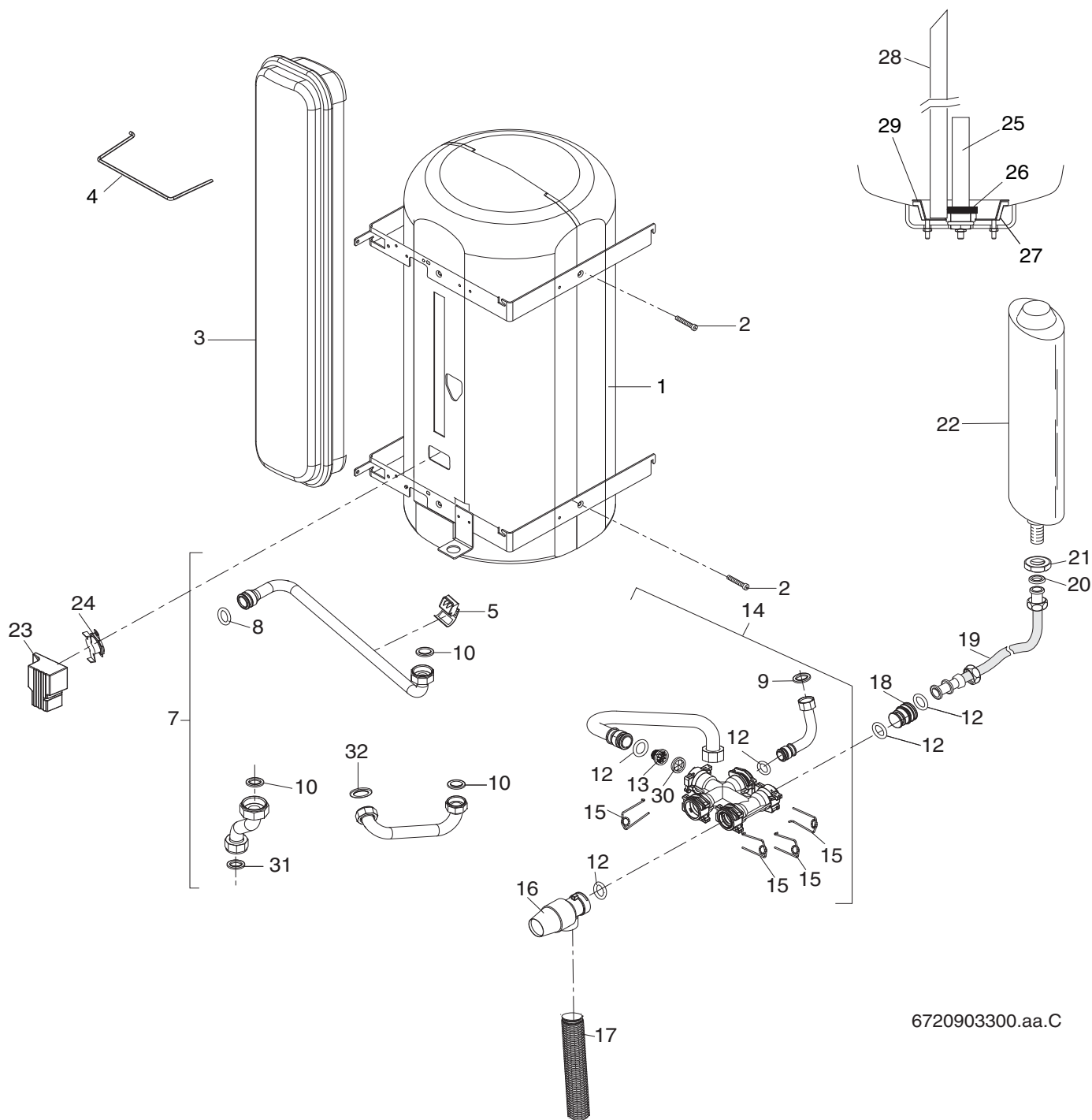
6720903311.AA.C

Tableau de commande
 Quadro comandi

N/CGLB23-4H.5 N/CGLB24/28-4H N/CGVB24/28-4H

6

Liste des pièces de rechange
 Lista parti di ricambio



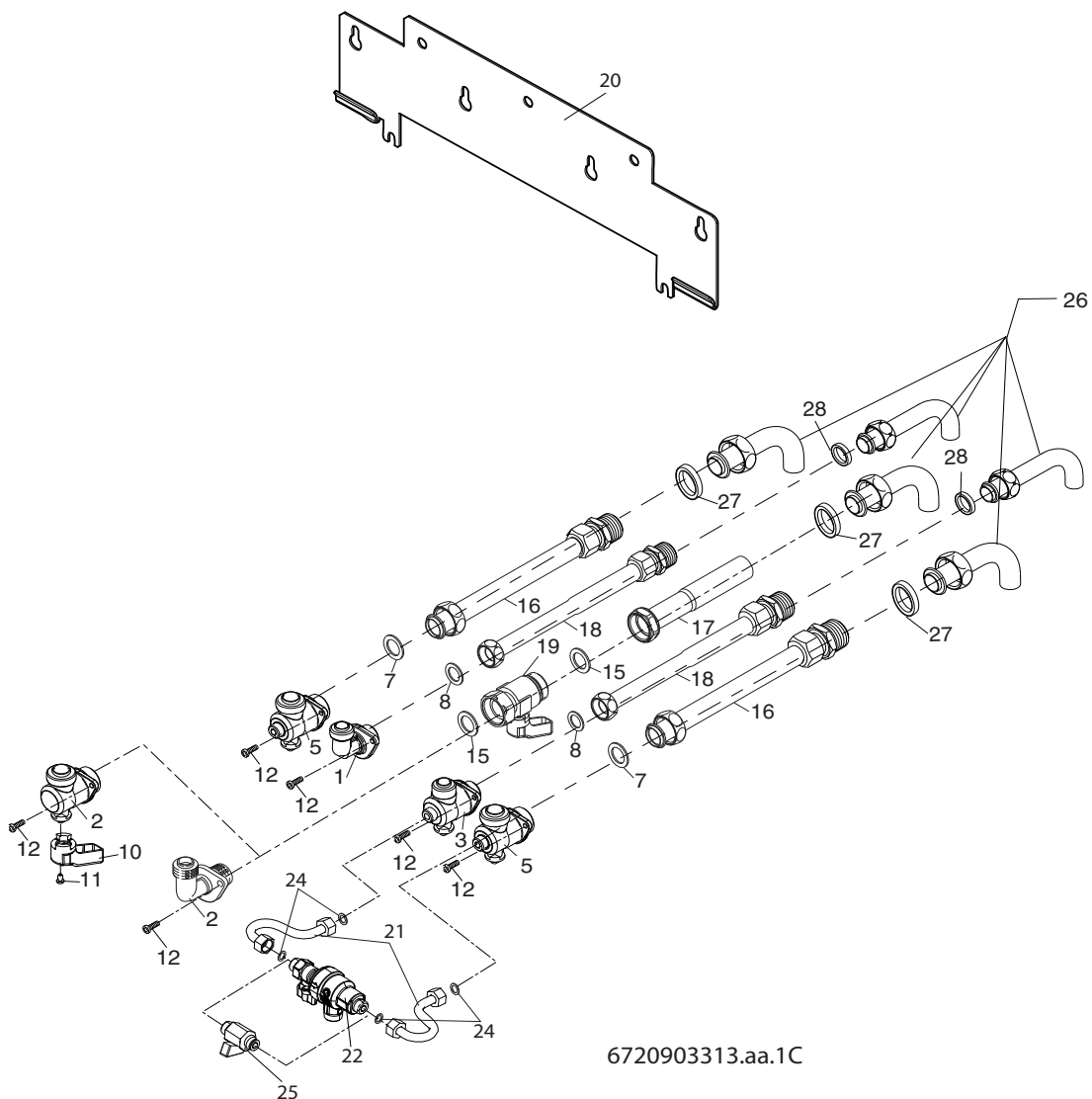
6720903300.aa.C

Ballon
 Bollitore

CN/CGLB23-4H.5 N/CGLB24/28-4H N/CGVB24/28-4H

7

Liste des pièces de rechange
 Lista parti di ricambio



6720903313.aa.1C

Plaque de raccordement
 Piastra di collegamento

N/CGLB23-4H.5 N/CGLB24/28-4H N/CGVB24/28-4H

8

**Liste des traductions
Traduzione delle descrizioni**

Pos	Descrizione			
1	Gruppo di costruzione			
1	Mantello			
2	Sportello			
4	Molla			
7	Coperchio			
8	Guarnizione			
9	Vite (10x)			
10	Isolamento			
11	Angolare (10x)			
12	Vite CBLXS M5-20 A/T C(10)			
13	Vite (10x)			
15	Vite CBLXS M5-20 A/T C(10)			
16	Terminale condotto			
19	Terminale condotto			
20	Adattore			
2	Gruppo di costruzione			
1	Scambiatore di calore			
2	Limitatore temperatura 110°C			
3	Vite (10x)			
4	Anello tenuta 13,87x3,53 (10x)			
5	Guarnizione 1/2" (10x)			
6	Molla (10x)			
7	Raccordo			
8	Guarnizione 3/4" (10x)			
9	Sensore termometrico			
10	Graffa (10x)			
11	Vite CBLXS M5-20 A/T C(10)			
3	Gruppo di costruzione			
1	Brucciato			
2	Vite (10x)			
3	Tubo gas			
4	Set di elettrodi			
5	Vite (10x)			
	Kit conversione gas			
	Kit conversione gas N>B			
4	Gruppo di costruzione			
1	Gruppo gas			
2	Coperchio			
3	Piombino (10x)			
5	Guarnizione 3/4" (10x)			
6	Tubo gas			
7	Tubo gas			
8	Tubo flessibile di silicone			
9	Disco strozzatore (5,3)			
5	Gruppo di costruzione			
1	Scatola de pompa			
2	Anello tenuta 78x3,5 (10x)			
3	Pompa motore			
4	Tubo flessibile			
5	Set di aggancio			
6	Valvola deviatrice			
7	Valvola sicurezza			
8	3vie valvola			
9	Anello tenuta 7x2,75 (10x)			
10	Valvola sfiato aria			
Pos	Descrizione			
11				

**Liste des traductions
Traduzione delle descrizioni**

12	Vite (10x)				
13	Guarnizione 3/4" (10x)				
14	Tubo di ritorno				
15	Tubo flessibile				
16	Termomanometro				
17	Molla (10x)				
18	O-RING 9 X2,2 EP851				
19	Anello tenuta 17x4 (10x)				
20	Vite M5x47,5 (10x)				
21	Guarnizione (10x)				
22	Valvola sfiato aria				
23	Anello tenuta 13,87x3,53 (10x)				
24	Anello tenuta (10x)				
25	Guarnizione (10x)				
6	Gruppo di costruzione				
1	Cassetta ionizzazione				
2	Manopola				
6	Keypad L/H				
7	Keypad R/H				
8	Trasformatore primario				
10	Spina codifica				
11	Nastro di compensazione				
13	Ventilatore				
14	Set di disco strozzamento				
16	Interruttore differenziale				
17	Tubo flessibile di silicone				
19	Set di cavi				
20	Vite (10x)				
21	Sensore fumi				
22	Cablaggio ionizzazione				
23	Guarnizione				
24	Anello di fermo				
25	Cablaggio				
26	Fusibile T1,6A (10x)				
27	Fusibile T0,5A (10x)				
28	Fusibile T2,5A (10x)				
29	Cablaggio				
30	Sensore termometrico				
7	Gruppo di costruzione				
1	Bolitore 48 l.				
2	Vite (10x)				
3	Vaso di espansione 7,5l				
4	Molla				
5	Sensore termometrico				
7	Raccordo				
8	Anello tenuta 17x4 (10x)				
9	Guarnizione (10x)				
10	Guarnizione (10x)				
12	Anello tenuta 13,87x3,53 (10x)				
13	Filtro (10x)				
14	Raccordo				
15	Molla (10x)				
16	Valvola sicurezza 7 bar				
17	Tubo flessibile				
18	Raccordo di collegamento				
19	Tubo flessibile				
Pos	Descrizione				
20	Guarnizione (10x)				

e.l.m. leblanc - siège social et usine :

124, 126 rue de Stalingrad - F-93711 Drancy Cedex

 **0 820 00 4000**
0,118 € TTC / MN

Fax 01 43 11 73 20

Une équipe technique de spécialistes répond
en direct à toutes vos questions :
du lundi au vendredi de 7 h 30 à 18 h.

www.elmleblanc.fr



e.l.m. leblanc
Groupe Bosch

La passion du service et du confort