

9.4 Cotes de montage de ¾" - 1¼"

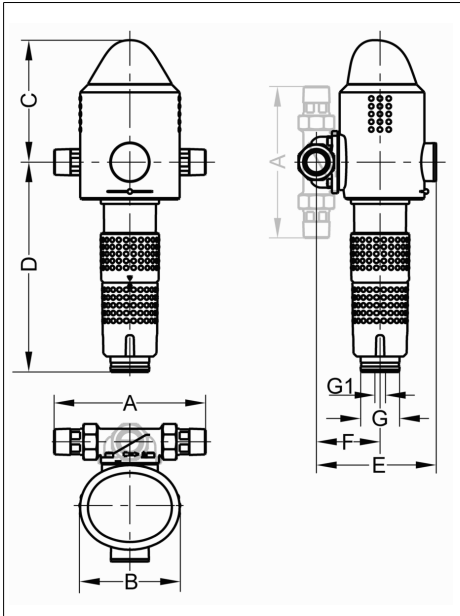


Illustration 7: Cotes de montage de ¾" - 1¼"

La bride rotative se prête aussi bien au montage dans des tuyauteries horizontales que verticales.

Modèle	A	B	C	D	E	F	G	G1
JUKO-LF ¾"	180	130	158	270	155	82	50	13
JUKO-LF 1"	195	130	158	270	155	82	50	13
JUKO-LF 1¼"	230	130	158	270	160	87	50	13

Toutes cotes en [mm] (cf. illustration 7)

- A = Longueur de montage
- B = Largeur de l'appareil
- C = Hauteur au-dessus du milieu du tube
- D = Hauteur au-dessous du milieu du tube
- E = Profondeur jusqu'au milieu du tube
- F = Milieu du raccord eaux usées jusqu'au milieu du tube
- G = Diamètre nominal eaux usées
- G1 = Diamètre nominal eaux usées (alternatif)