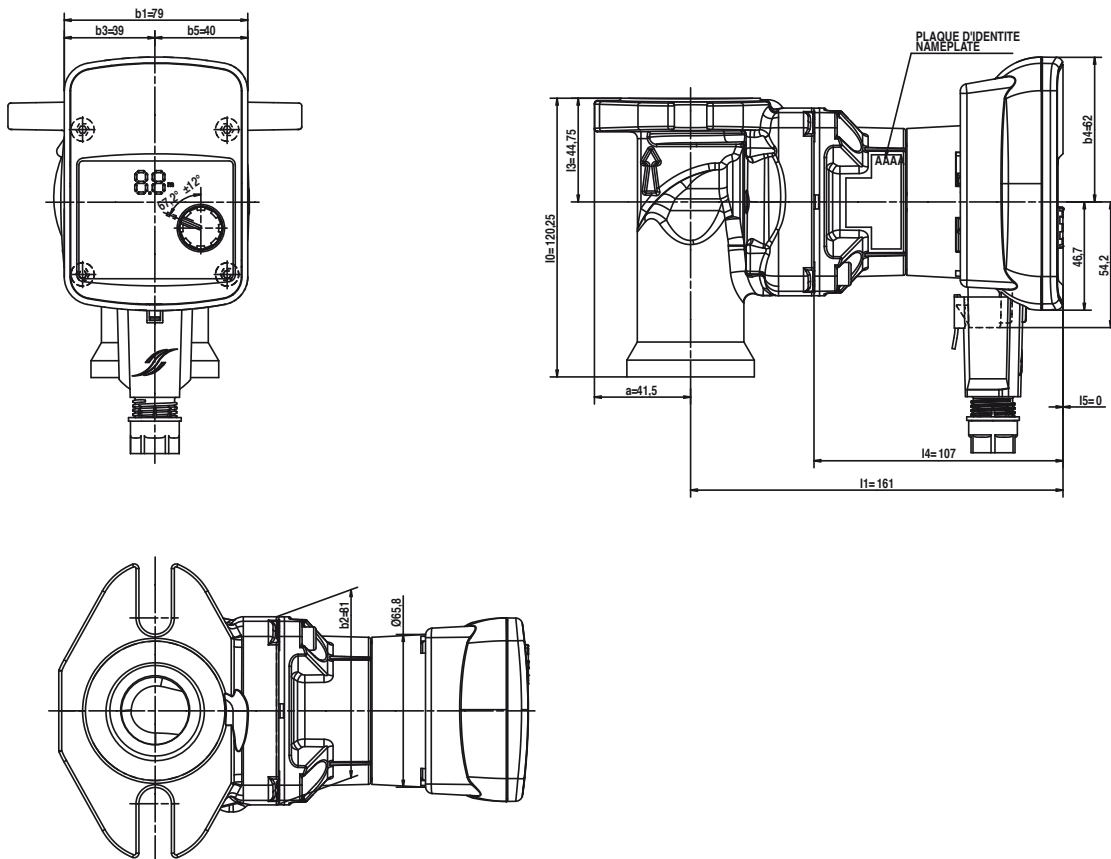


PRIUX HOME ZOOM

CARACTÉRISTIQUES ÉLECTRIQUES ET DIMENSIONNELLES



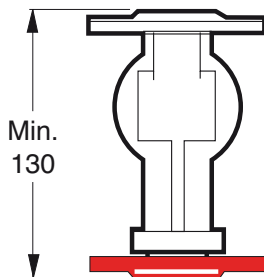
Référence commande	Moteur						Pompe					
	P1 (W)		I(A)		Vitesse (Tr/min)		L0* (mm)	L1 (mm)	L3 (mm)	L4 (mm)	Ø D	Masse (kg)
	Min	Max	Min	Max	Min	Max						
Priux home ZOOM 60	4W	40W	0,04	0,44	800	4700	130 225 max	161	44,75	107	1" 1 1/2"	2,6

* avec bride

La gamme des circulateurs pour répondre à tous les besoins

Le circulateur domestique Priux home ZOOM est fourni sans bride télescopique, celle-ci étant livrée en emballage séparé et est non comprise dans le prix du Priux home ZOOM.

Nous proposons le choix entre 2 brides télescopiques M 76 ou M 126 pour couvrir tous les cas de remplacement jusqu'à 225 mm entre-brides.



Bien préciser à la commande la bride télescopique M 76 ou M 126 correspondant à la hauteur entre-brides désirée.

