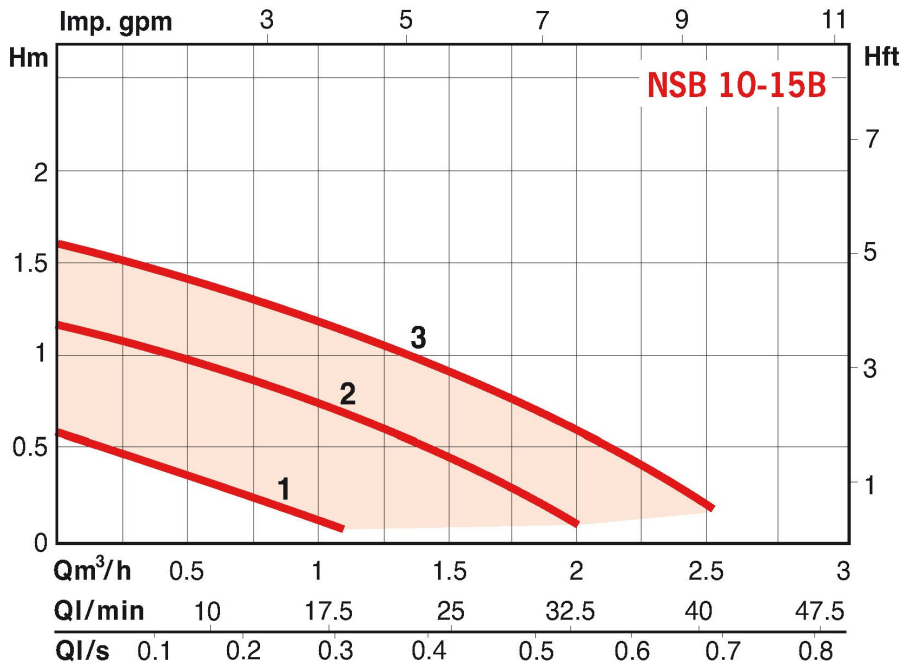


PERFORMANCES HYDRAULIQUES



PARTICULARITÉS

a) Électriques

- Monophasé 230 V - 50 Hz, condensateur intégré dans le bornier.

b) Montage

- Axe moteur toujours horizontal.

Raccordement à l'installation :

Selon le modèle :

- raccords cuivre (R) à souder ou raccords laiton à visser (RU laiton) sur tuyauterie cuivre,
- raccords acier à visser (RU) sur tuyauterie en acier galvanisé.

c) Conditionnement

- Avec joints, sans raccord.

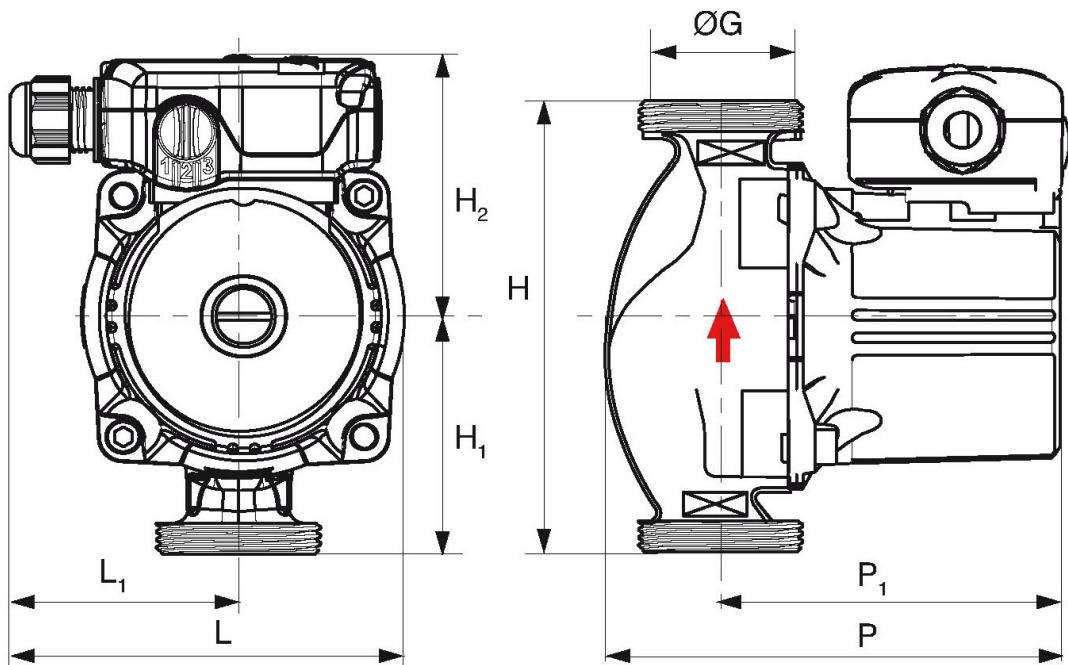
d) Maintenance

- Echange standard de l'appareil.

ACCESSOIRES RECOMMANDÉS

- Raccords-Union.
- Contre-brides ovales à visser PN6.
- Clapet anti-retour.
- Vannes d'isolement.

NSB-B corps bronze



RÉFÉRENCE COMMANDE	Moteur				Pompe								raccordement par	montage standard		
	position selecteur vitesse	vitesse tr/mn	P1 W	intensité nominale A	capacité condensateur µF	H mm	P mm	L B.A.B. mm	L1 mm	P1 mm	H2 mm	H1 mm			masse kg	Ø G mm
NSB10-15B	1	1000	20	0,10	1,6 x 400 V	130	130	96	74	96	74	65	2	G1	R2022 ou RU1521 laiton	9h
	2	1600	32	0,15												
	3	2000	48	0,22												