

Informations générales

Description du brûleur

Description du brûleur

Les brûleurs fuel NC4, NC6 et NC9 sont des appareils à air soufflé à une allure de fonctionnement tout ou rien. Ces brûleurs s'adaptent aux différents types de chaudière. Ils sont disponibles en une longueur de tête réglable. Pour une chaudière donnée, le brûleur préconisé peut être indiqué sur simple demande. Ils utilisent du fuel domestique de densité 0,84 à une température de 10°C avec un pouvoir calorifique (Hi) de 11,86kWh/kg. Ces brûleurs répondent à l'indice de protection IP 21.

Colisage

Le brûleur avec capot est livré dans un colis de 10kg environ comprenant:

- le sachet d'accessoires de montage,
- la pochette de documentation avec:
 - la notice d'emploi,
 - le schéma électrique,
 - le certificat de garantie.

Encombrement et dimensions

Respecter une distance libre minimum de 0,60mètre de chaque côté du brûleur pour permettre les opérations de maintenance.

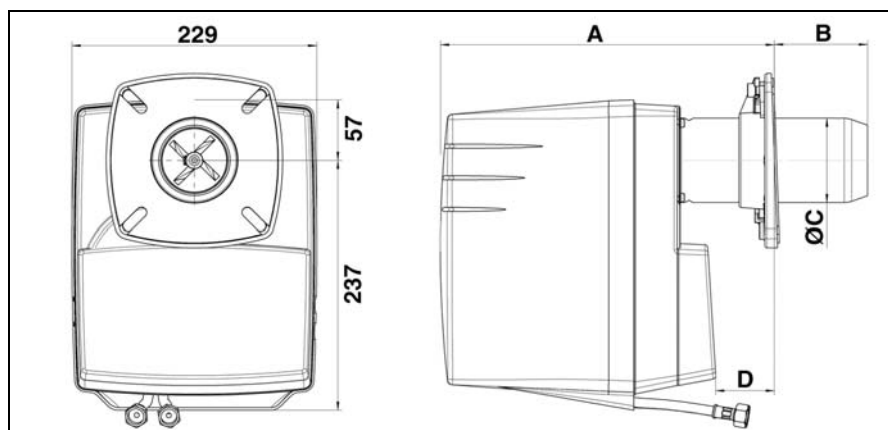
Ventilation chaufferie

Le volume d'air neuf requis est de 1,2m³/kWh produit au brûleur.

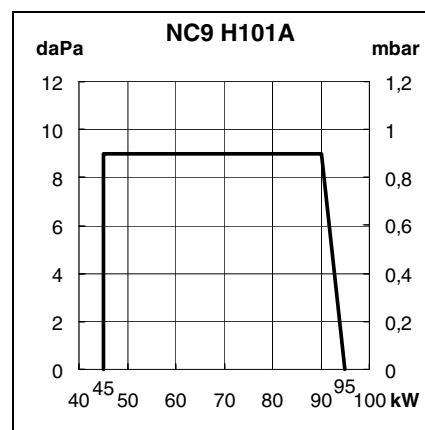
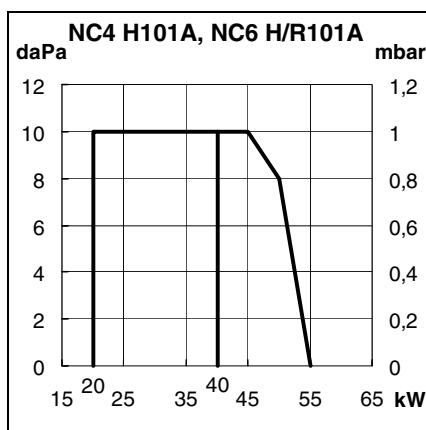
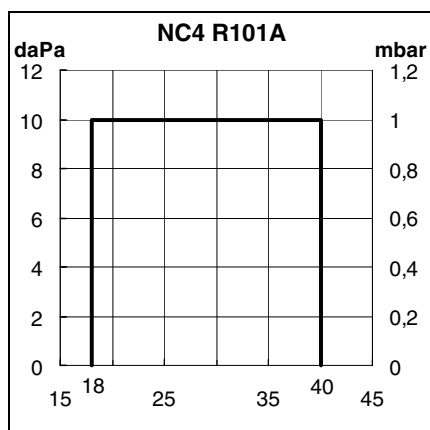
Caractéristiques d'utilisation

▲ Température ambiante:
 - d'utilisation: - 5 ... 40°C
 - de stockage: - 20 ..70°C

Puissance électrique maxi. absorbée : 244W (230V - 50Hz)



		NC4	NC6	NC9
A	Min	270	270	297
	Max	310	310	357
B	Min	70	70	70
	Max	120	120	138
C	Ø	80	80	90
D	Min	21	21	15
	Max	71	71	83



Brûleur	Cellule	Défecteur conique	Débit kg/h	Puissance flamme kW	Gicleur US gal/h	Ligne gicleur préchauffée
NC 4 R101A	MZ 770S lg. 44 mm	Ø 63/16-4 fentes	1,5 - 3,4	18 - 40	0,5 à 0,85	FPHB5
NC 4 H101A		Ø 63/16-4 fentes	1,7 - 3,4	20 - 40	0,5 à 0,85	non
NC 6 R101A		Ø 63/16-6 fentes	3,4 - 4,6	40 - 55	1 à 1,2	FPHB5
NC 6 H101A		Ø 63/16-6 fentes	3,4 - 4,6	40 - 55	1 à 1,2	non
NC 9 H101A		Ø 75/20-6 fentes	3,8 - 8	45 - 95	1,25 à 1,75	non

Principaux composants

- Coffret de sécurité: TCH1xx
- Moteur de ventilation et pompe: monophasé 230V, 50Hz, 2800min⁻¹ 85-110W, condensateur 4µF/400V
- Allumeur électronique: EBI
- Turbine du ventilateur: NC4/6: Ø133x42; NC9: Ø133x62
- Commande du volet d'air: manuelle
- Pompe fuel avec électrovanne: AS47D/BFP21 L3
- Embout: NC4/6: Ø63/80x177 NC9: Ø75/90x192