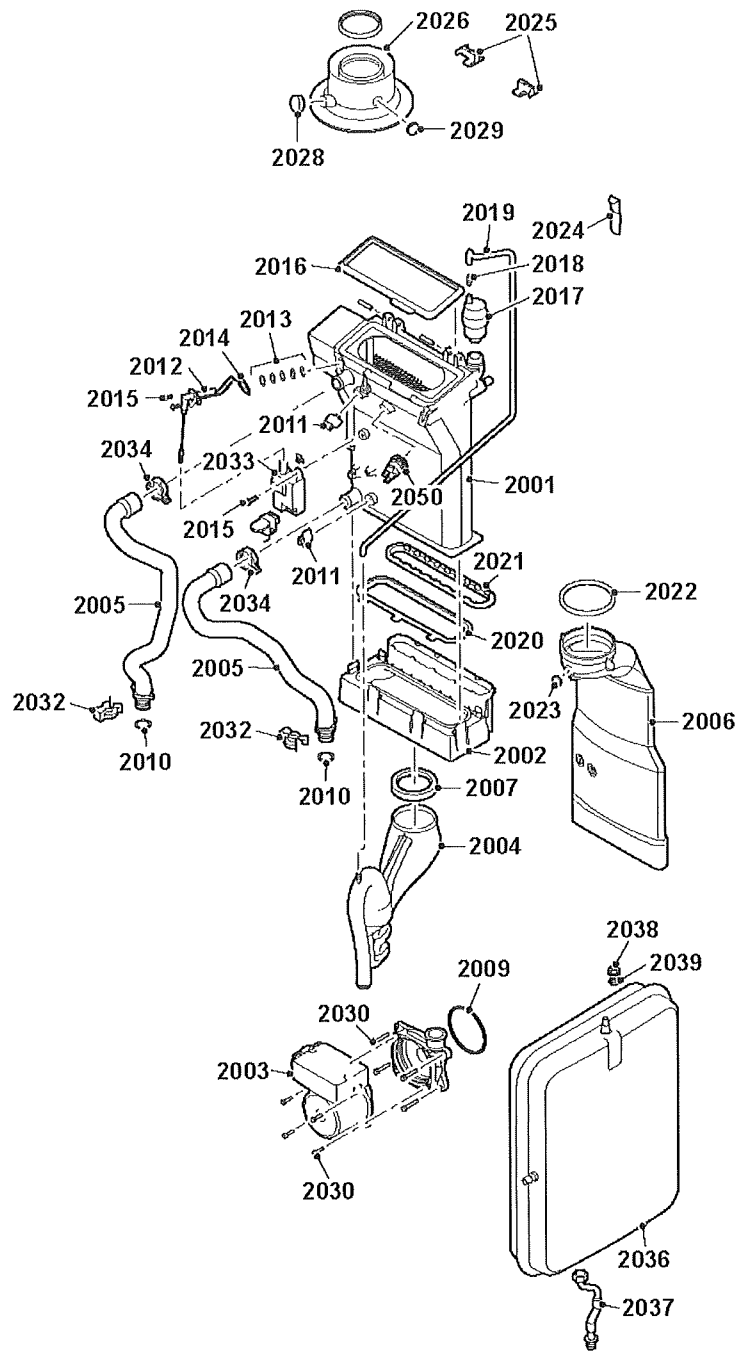


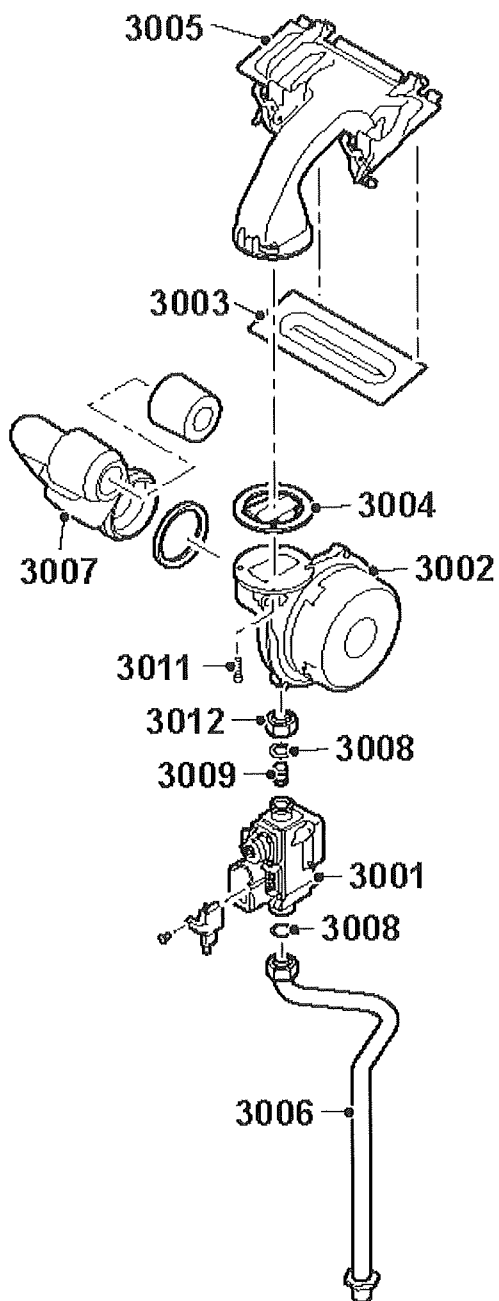


chaudières murales  
GMR 3025 CS Condens

Réf.	Référence	Description	Qté	Tarif	Remarques
1001	S101309	PANNEAU AVANT	1		
1002	S101296	COUVERCLE TABLEAU DE BORD "OE"	1		

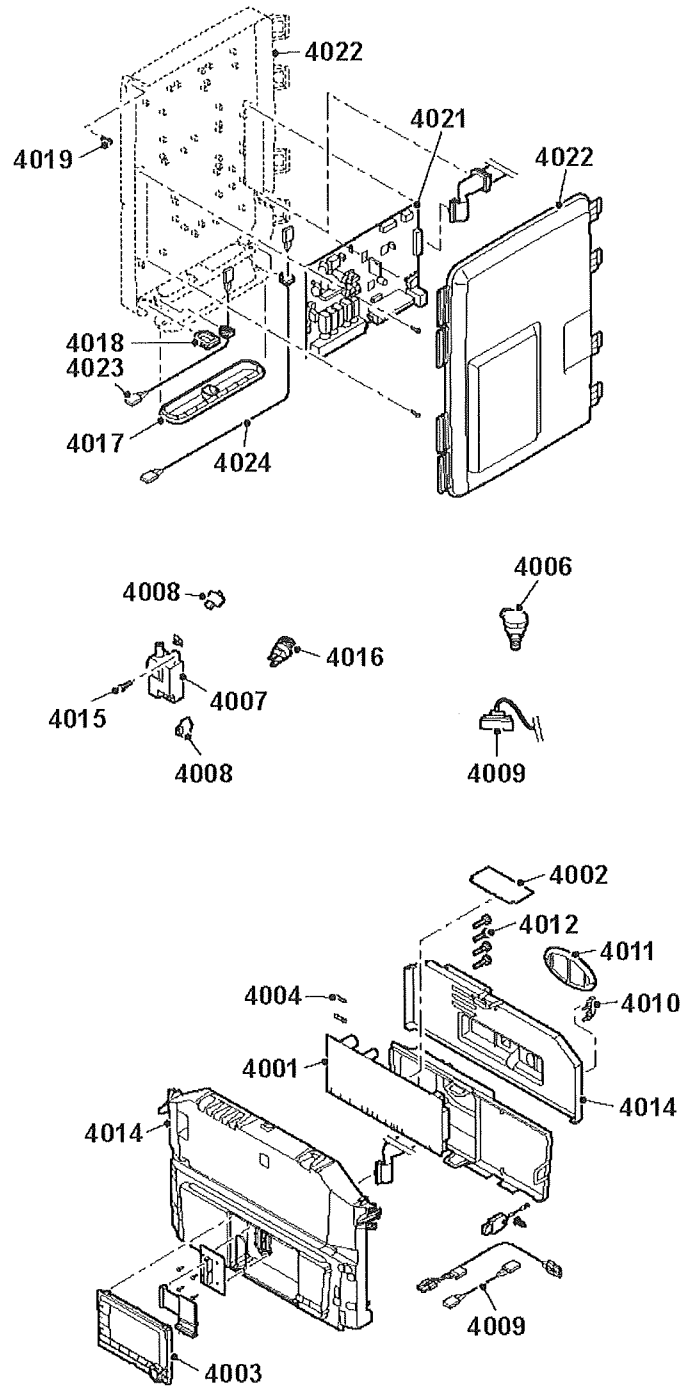


Réf.	Référence	Description	Qté	Tarif	Remarques
2001	S100893	CORPS DE CHAUFFE 28KW	1		H20294
2002	S100894	COLLECTEUR CONDENSATS 253MM	1		
2003	S100812	CIRCULATEUR UPER0 15-60	1		H20295
2003	S100703	CIRCULATEUR UPM2 (A)	1		H20296
2004	S100905	SIPHON	1		H20297
2005	S100909	TUBULURES DEPART ET RETOUR	1		
2006	S101199	TUBE EVACUATION FUMEEES D.80 - 40KW	1		
2007	S100906	JOINT SIPHON	1		H20298
2009	S100815	JOINT TORIQUE 76X4 (5X)	1		
2010	S59597	JOINT TORIQUE 18X2.8 (10X)	1		
2011	S101003	SONDE TEMPERATURE NTC (2x)	1		H20299
2012	S100890	ELECTRODE ALLUMAGE / IONISATION	1		H17272
2013	S59118	VOYANT	1		
2014	S62105	JOINT ELECTRODE (10X)	1		H20222
2015	S48950	VIS M4 X 10 ( X50 )	1		
2016	S100880	JOINT BRULEUR 212X84	1		H20300
2017	97920027	PURGEUR AIR AUTOMATIQUE	1		
2018	S100895	EMBOUT M7X1	1		
2019	S100891	TUBE SILICONE 8X4X900	1		
2020	S100888	JOINT ECHANGEUR - COLLECTEUR CONDENS.	1		H20301
2021	S100892	JOINT FUMEEES - COLLECTEUR CONDENSATS	1		H20302
2022	S100855	BAGUE ETANCHEITE D.80 (5X)	1		
2023	S100850	PRISE MESURE FUMEE	1		
2024	S100901	PLAQUE FIXATION ECHANGEUR CHALEUR	1		
2025	S100848	CLIP POUR CONDUIT DE FUMEEES (2X)	1		
2026	S62768	BUSE DE FUMEE 60/100	1		
2028	S62232	BOUCHON POUR PRISE DE MESURE (5x)	1		
2029	S62233	BOUCHON POUR PRISE DE MESURE (5x)	1		
2030	S59141	Vis M5x18 (15 pcs.)	1		
2032	S59586	CLIP 18MM (10 pcs.)	1		
2033	S100838	TRANSFORMATEUR D'ALLUMAGE AVEC ELECT	1		H20303
2034	S100954	COLLIER (10X)	1		
2036	S100925	VASE D'EXPANSION	1		H20304
2037	S100908	TUBULURE POMPE-VASE EXPANSION	1		
2038	S44483	ECROU M 8 (10 pcs.)	1		
2039	S101007	RONDELLE A DENTS 8.2	1		
2050	S101005	SONDE TEMPERATURE HL	1		H20305



chaudières murales  
GMR 3025 CS Condens

Réf.	Référence	Description	Qté	Tarif	Remarques
3001	S100887	VANNE GAZ VK 4115V 1311	1		
3002	S100878	VENTILATEUR RG 118- R19.5X1 (25 KW)	1		H20307
3003	S100879	BRULEUR 28KW 198MM	1		H20308
3004	S100881	JOINT 83MM AVEC CLAPET 28KW	1		H20309
3005	S100882	PIECE DE MELANGE GAZ / AIR 220 x 84	1		
3006	S101290	TUBE ARRIVEE GAZ	1		
3007	S100911	SILENCIEUX	1		
3008	S56155	JOINT D.23.8x17.2x2mm (x20)	1		
3009	S101263	DIAPHRAGME BP 3.80MM (25KW)	1		
3011	S100951	VIS M5X25 (10X)	1		
3012	S101010	ECROU G3/4"	1		



chaudières murales  
GMR 3025 CS Condens

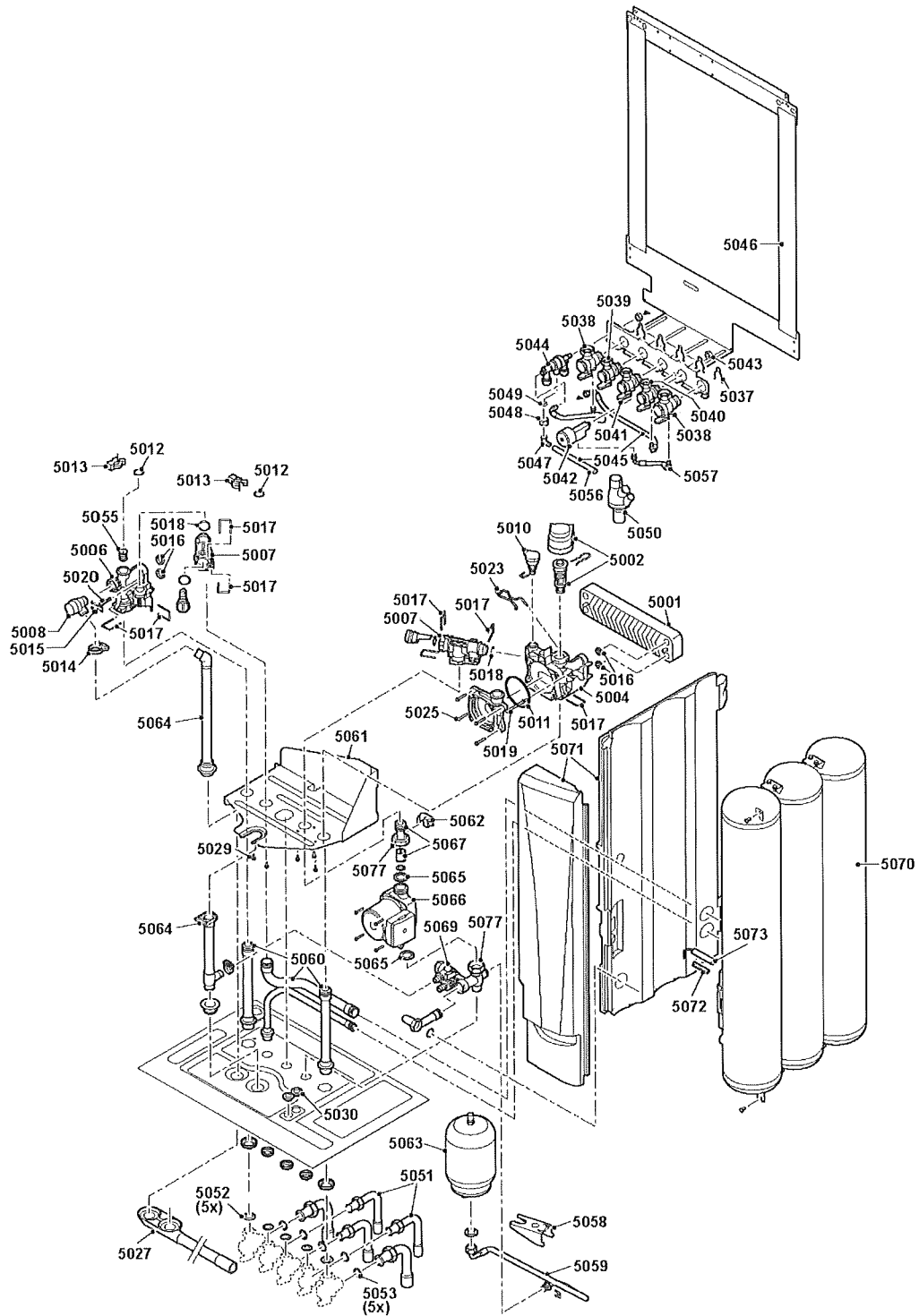
Réf.	Référence	Description	Qté	Tarif	Remarques
0	S101305	CABLE VANNE + ALLUMAGE	1		
0	7602482	CARTE STORAGE UNIT PARAMETER PSU-01 2t	1		
0	702309	SONDE EXTERIEURE AF60	1		H22015
4001	S101308	PLATINE PCU-03	1		
4002	S100849	CARTE SU-01	1		
4003	S101248	PLATINE DISPLAY OERTLI	1		
4004	S6778	FUSIBLE 6.3 AT (LENTE) (X10)	1		
4004	S43561	FUSIBLE 2 AT (10 pcs)	1		
4006	S100821	SONDE PRESSION	1		H20314
4007	S100838	TRANSFORMATEUR D'ALLUMAGE AVEC ELECT	1		H20303
4008	S101003	SONDE TEMPERATURE NTC (2x)	1		H20293
4009	S101306	CABLE VANNE 3V	1		
4010	S59372	Ammarage	1		
4011	S100861	JOINT OVAL (5X)	1		
4012	S62185	Vis KB30x8 (10 pcs.)	1		
4014	S101250	TABLEAU OERTLI	1		H20315
4015	S48950	VIS M4 X 10 ( X50 )	1		
4016	S101005	SONDE TEMPERATURE HL	1		H20305
4017	S100869	JOINT SCU	1		
4018	S101000	PASSE FIL (5X)	1		
4021	S101048	CARTE SCU 04	1		
4022	S100860	CARCASSE SCU	1		
4023	S100843	CABLE PUISSANCE SCU 230V X2 LONG. 900	1		
4024	S100847	CABLE BUS INTERFACE X11 LONG.1400	1		



chaudières murales  
GMR 3025 CS Condens

Pièces détachées

Vue Principale



T001655-C

chaudières murales  
GMR 3025 CS Condens

Réf.	Référence	Description	Qté	Tarif	Remarques
0	S101279	TUBE GAZ 15mm	1		
5001	S100831	ECHANGEUR A PLAQUES 37MM	1		H20317
5002	S100823	ADAPTATEUR AVEC VANNE 3V	1		H20318
5004	S100822	HYDROBLOCK DROITE + ADAPT.+PRISE PRES	1		H20320
5006	S100828	HYDROBLOCK GAUCHE	1		H20321
5007	S100824	CORPS CARTOUCHE	1		H20324
5008	S100829	SOUPAPE DE SECURITE	1		H20325
5010	S100821	SONDE PRESSION	1		H20314
5011	S100815	JOINT TORIQUE 76X4 (5X)	1		
5012	S59597	JOINT TORIQUE 18X2.8 (10X)	1		
5013	S59586	CLIP 18MM (10 pcs.)	1		
5014	S100873	CLIP POUR TUYAU FLEXIBLE (5X)	1		
5015	S100835	RESSORT EPINGLE 16MM (10X)	1		
5016	S100810	JOINT TORIQUE 25.2X17 (20X)	1		
5017	S100813	CLIP 26 (20X)	1		
5018	S100816	JOINT TORIQUE 22X2.5 (x10)	1		
5019	S100830	VIS M5X75MM (10X)	1		
5020	S100836	VIS M5X15 (10X)	1		
5023	S100832	CLIP 26 AVEC LEVIER (10X)	1		
5025	S59141	Vis M5x18 (15 pcs.)	1		
5027	S101002	EVACUATION DES CONDENSATS	1		
5029	S100825	VIS K50X12 (20X)	1		
5030	S62727	PASSE FIL Ø 20MM (15 x)	1		
5037	S101046	CLIP DE FIXATION (KIT)	1		
5038	S100875	ROBINET G3/4" DISCONNECTEUR	1		
5039	S100871	ROBINET 1/2" SANITAIRE	1		
5040	S100874	ROBINET G1/2" DISCONNECTEUR	1		
5041	S100872	ROBINET GAZ	1		
5042	S100876	MANOMETRE	1		H20326
5043	S100231	ECROU M10X1X5 (10X)	1		
5044	S101193	DISCONNECTEUR	1		H20327
5045	S101011	ENSEMBLE TUBULURES DISCONNECTEUR	1		
5046	S101294	DOSSERET DE MONTAGE	1		
5047	S100246	DISCONNECTEUR	1		
5048	S101195	RACCORD-ECROU 3/8"X12 (2X)	1		
5049	S62715	Joint O 14,5X8,5X2 (10 pcs.)	1		
5050	S100238	COLLECTEUR DES CONDENSATS	1		
5051	S101001	TUBULURES 22/15MM	1		
5052	S56157	JOINT Ø 18,3 X 12,7 X 2 mm. (10 pcs)	1		
5053	S56155	JOINT D.23.8x17.2x2mm (x20)	1		
5055	S100805	FILTRE DEPART	1		H20328
5056	S100241	TUYAU EVACUATION CONDENSATS 12/9 650MI	1		
5057	S100896	TUBE MANOMETRE	1		
5058	S101293	SUPPORT DE VASE SANITAIRE MCA BIC	1		
5059	S101292	TUBE VASE D'EXPANSION SANITAIRE	1		
5060	S101313	ENSEMBLE TUBE NI MCA BIC_fr	1		
5061	S101288	SUPPORT ECHANGEUR MCA BIC	1		
5062	S101324	SONDE TEMPERATURE NTC	1		
5063	S101291	VASE EXPANSION	1		

chaudières murales  
GMR 3025 CS Condens

5064	S101314	TUBE EVACUATION CONDENSATS	1
5065	S56156	JOINT 30 x 21 x 3 (x10)	1
5066	S101316	CIRCULATEUR ECS UPO 15/30	1
5067	S101317	ENSEMBLE RACCORD CIRCULATEUR	1
5069	S101318	BLOC HYDRAULIQUE + SOUPEPE 7BAR	1
5070	S101320	BALLON STOCKAGE ECS	1
5072	S101310	SEPARATEUR DOIGT DE GANT	1
5073	S101311	SONDE ECS	1
5077	S101323	ECROU G1" EXCENTRE	1