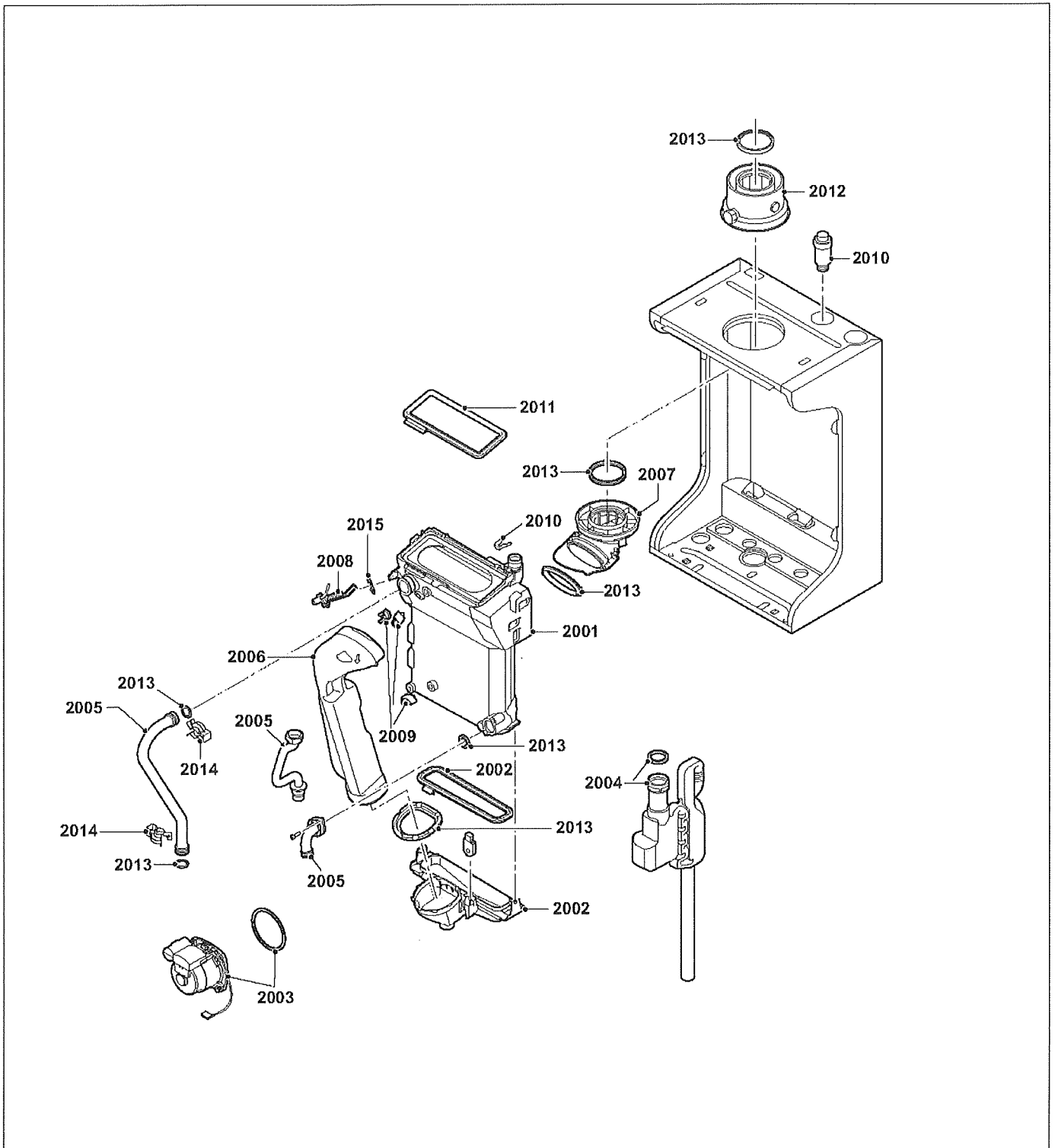




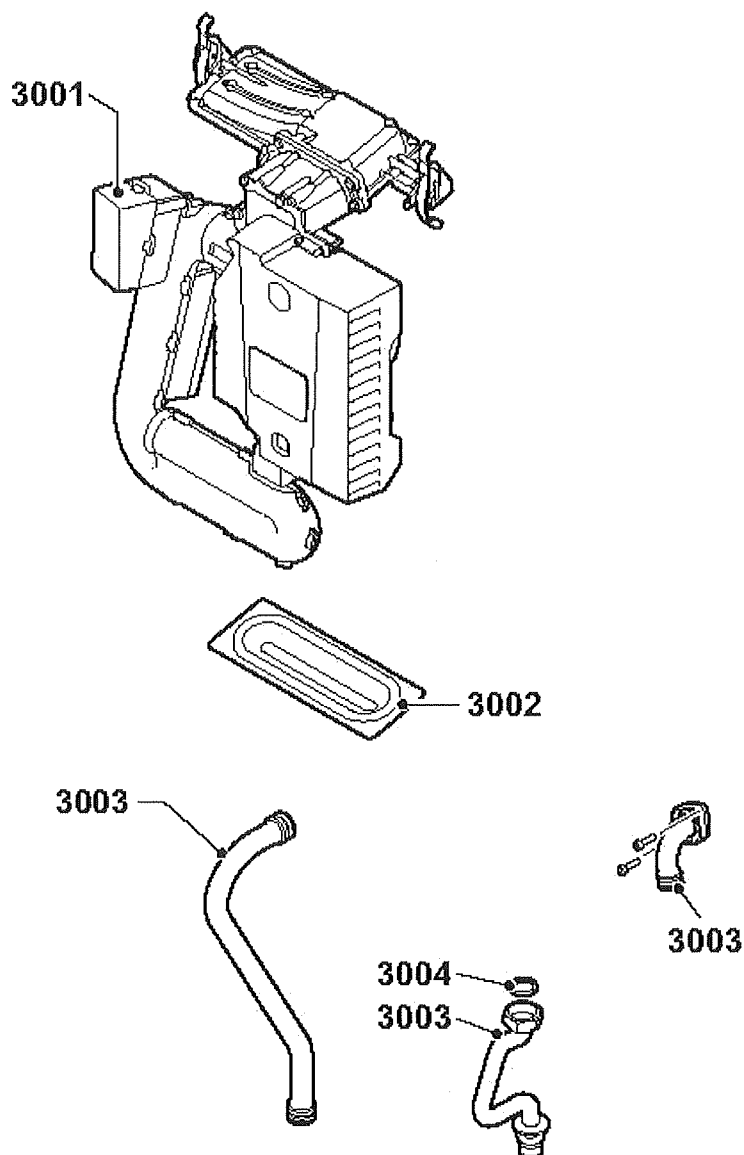
chaudières murales

GMX-M 2024 Combi

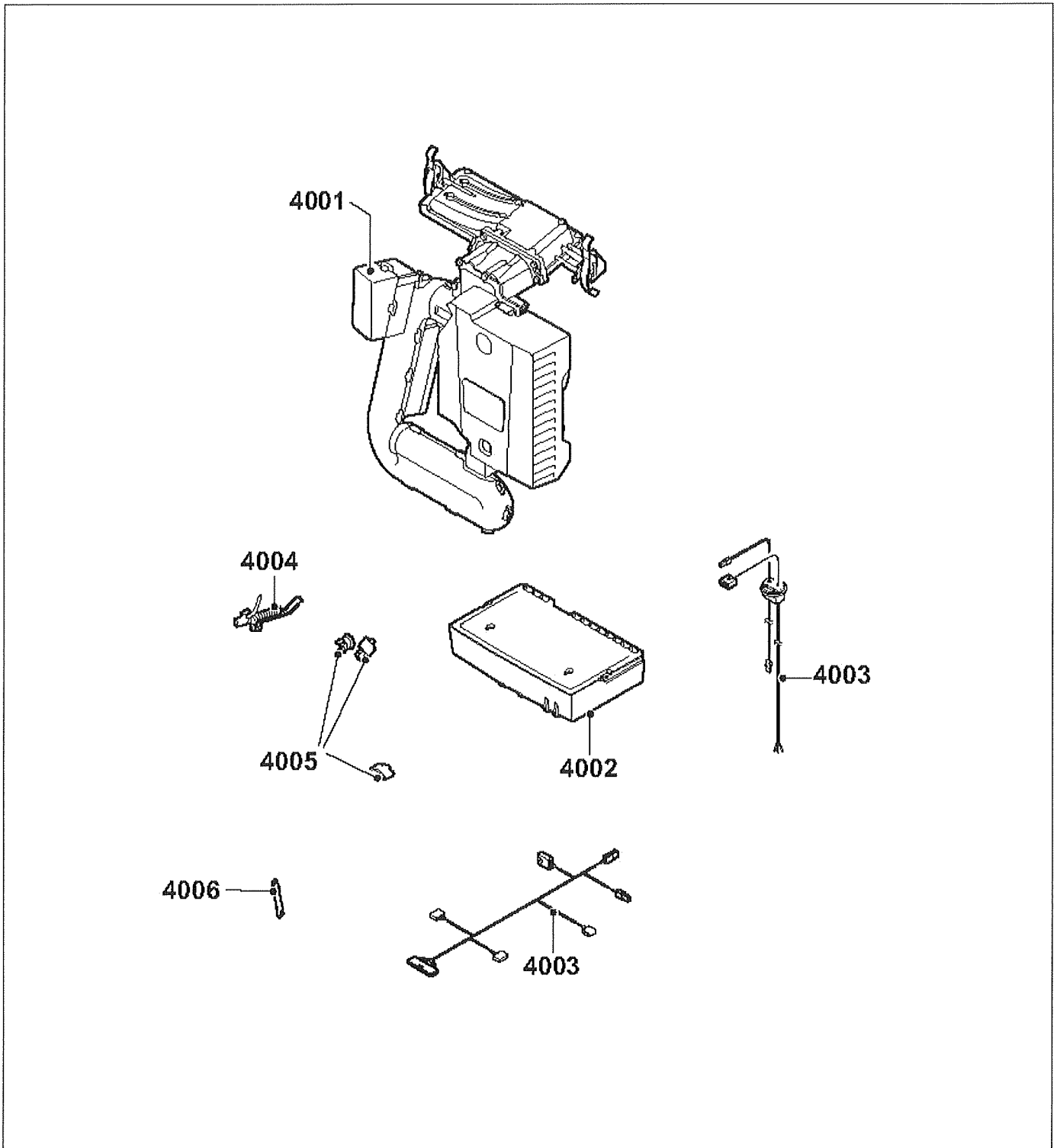
Réf.	Référence	Description	Qté	Tarif	Remarques
0	S102993	SET SERVICE A - 28KW	1		
0	S102994	SET SERVICE B - 28KW	1		
0	7601342	SET SERVICE C - 28KW	1		
0	7602138	SET SERVICE C 28C (10L/MIN)	1		
1003	7600078	ACCESSOIRES CAISSON	1		
1001	7600123	CAPOT AVANT	1		
1002	S103362	FIXATION COUVERCLE	1		



Réf.	Référence	Description	Qté	Tarif	Remarques
0	7628597	EQUERRE MAINTIENT TABLEAU (X2)	1		
2001	S101760	CORPS DE CHAUFFE 28KW	1		
2002	S101758	COLLECTEUR CONDENSATS 28KW	1		
2003	S101747	CIRCULATEUR	1		
2003	S101706	CIRCULATEUR CLASSE A	1		
2004	S101731	SIPHON	1		
2005	S101729	TUBES EAU-GAZ	1		
2006	S101727	TUBE GAZ - 28KW	1		
2007	S103359	PIECE D'ADAPTATION	1		
2008	S101764	ELECTRODE ALLUMAGE/IONISATION	1		
2009	S101771	SONDE	1		
2010	S101770	PURGEUR	1		
2011	S101754	JOINT BRULEUR 28KW	1		
2012	S101689	BUSE DE FUMEE 60/100	1		
2013	S101756	KIT JOINTS	1		
2014	S101740	CLIP	1		
2015	S62105	JOINT ELECTRODE (10X)	1		H2022



Réf.	Référence	Description	Qté	Tarif	Remarques
0	S100664	FUSIBLES 1.6 AT (5 PCES)	1		
3001	S101732	MODULE LIGNE GAZ-CARTE UC 15/25KW	1		
3002	S101752	BRULEUR 28KW	1		
3003	S101729	TUBES EAU-GAZ	1		
3004	S56155	JOINT D.23.8x17.2x2mm (x20)	1		

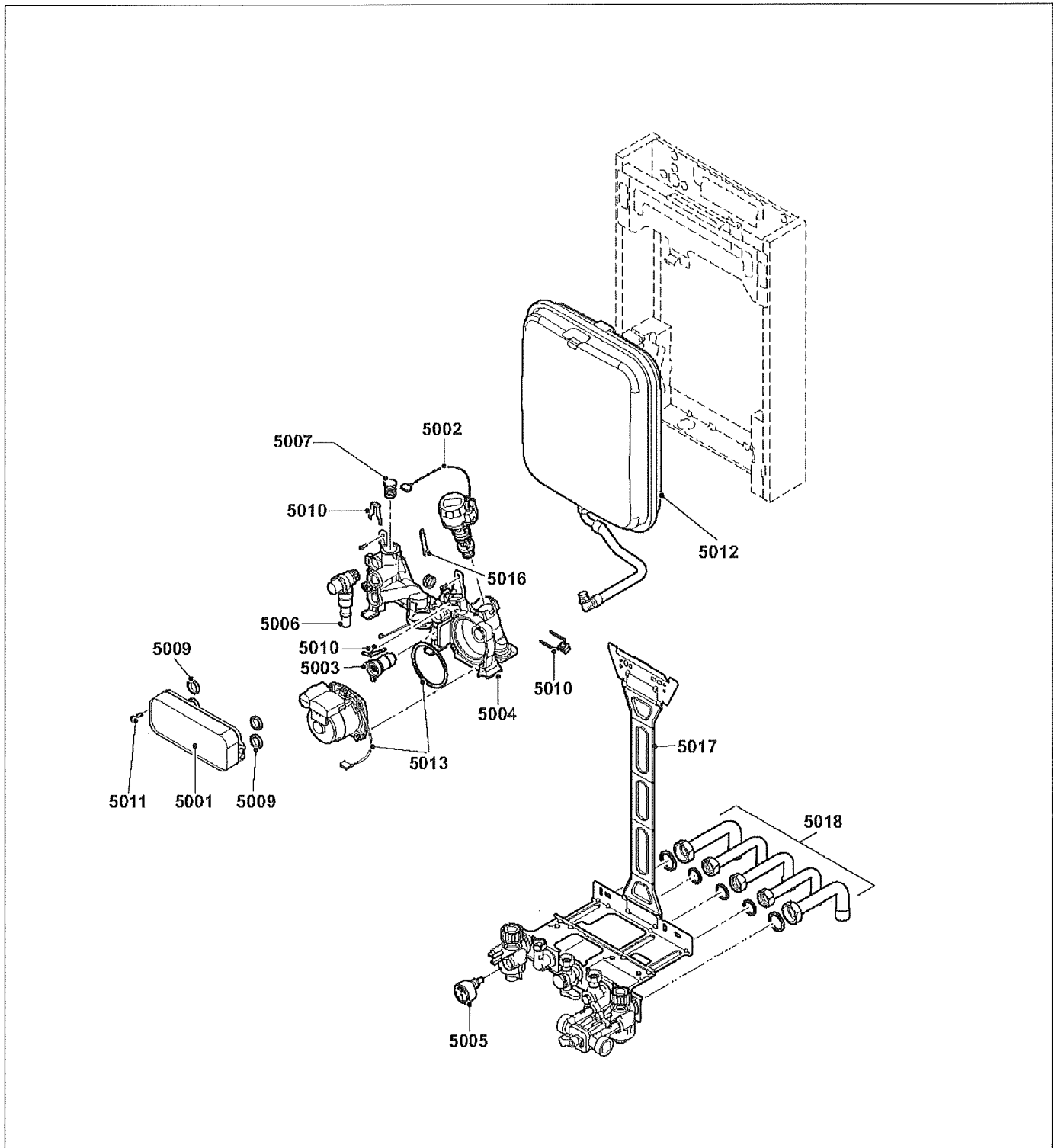




chaudières murales  
GMX-M 2024 Combi

Réf.	Référence	Description	Qté	Tarif	Remarques
0	S101762	CARTE PSU	1		
0	S100664	FUSIBLES 1.6 AT (5 PCES)	1		
4001	S101732	MODULE LIGNE GAZ-CARTE UC 15/25KW	1		
4002	S101742	TABLEAU DE COMMANDE - E GRISE	1		
4003	7600496	FAISCEAU CABLES	1		
4004	S101764	ELECTRODE ALLUMAGE/IONISATION	1		
4005	S101771	SONDE	1		
4006	S101769	CAPTEUR EFFET HALL	1		





Réf.	Référence	Description	Qté	Tarif	Remarques
0	S103346	DOSSERET + VASE D'EXPANSION	1		
5001	S101750	ECHANGEUR A PLAQUE 28KW	1		
5002	S101765	MOTEUR VANNE 3 VOIES	1		
5003	S101766	LIMITEUR DE DEBIT 8L/MIN	1		
5004	S101745	GROUPE HYDRAULIQUE 28 - F	1		
5004	7601820	GROUPE HYDRAULIQUE+CIRCUL.CLASSE A 28	1		
5005	S101763	THERMO/MANOMETRE	1		
5006	S101772	SOUPAPE DE SECURITE	1		
5006	S100239	TUBE POUR SOUPAPE DE SECURITE	1		
5007	S100805	FILTRE DEPART	1		H20328
5009	S101756	KIT JOINTS	1		
5010	S101740	CLIP	1		
5011	S59141	Vis M5x18 (15 pcs.)	1		
5012	7600525	VASE D'EXPANSION	1		
5013	S101747	CIRCULATEUR	1		
5013	S101706	CIRCULATEUR CLASSE A	1		
5016	S101769	CAPTEUR EFFET HALL	1		
5017	7600371	DOSSERET DE MONTAGE	1		
5018	7600630	KIT TUBULURES A SOUDER 18/16	1		