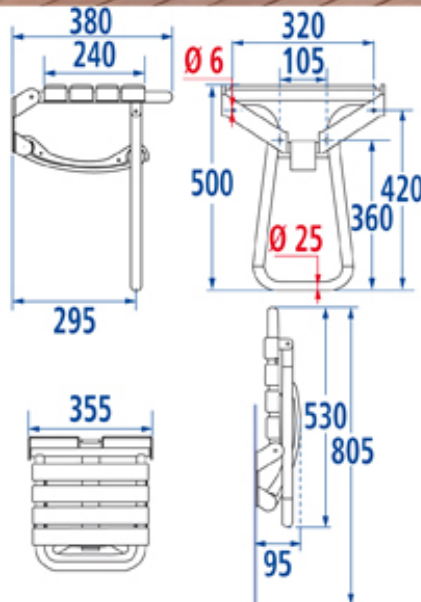




## Siège de douche escamotable avec béquille automatique

Tube alu. blanc Ø 25 mm, lattes polypropylène blanc  
ref. 047630

Référence	<b>047630</b>
Gencod - Code EAN	<b>3563390476307</b>
Code douanier	<b>761519</b>
Conditionnement	<b>Carton neutre + étiquette PHOTO PRODUIT multilingue</b>
Poids brut en Kgs	<b>2,870 Kgs</b>
Contenance/capacité	<b>Pour personnes 150 Kgs</b>
Matière (s)	<b>Tube aluminium, lattes polypropylène. Visserie inox fournie (5,5mm x 45 mm)</b>
Finition	<b>Epoxy Blanc</b>



### Autres caractéristiques :

- Assise confortable : 335x240 mm. 4 lattes en polypropylène blanc. Encombrement minimum une fois relevé : profondeur 95 mm. Système de mise en place automatique du piétement, qui supporte tout le poids de l'utilisateur, solutionnant toute complication avec les fixations murales toujours délicates à réaliser pour des sollicitations importantes.

- Avant de percer la cloison, présenter physiquement le produit (position baissée) contre le mur de façon à ce que la béquille soit PERPENDICULAIRE au sol, puis marquer les emplacements de perçage.

- **IMPORTANT** : Pour garantir la pérennité de ce produit et la sécurité de l'utilisateur, nous recommandons, pour le nettoyage, l'usage des solutions de savon doux.

ATTENTION : NE PAS UTILISER de produits de nettoyage à base de cétones, hydrocarbures, acides, bases, esters et éthers. Après utilisation d'un produit de nettoyage, effectuer un rinçage à l'eau claire.

- Pour personnes jusqu'à 150 Kg.
- Garantie 2 ans.

### Lire nos Conditions Générales de Vente

Dimensions en mm.

Toutes les dimensions et les spécifications ne sont données qu'à titre indicatif et peuvent être modifiées sans préavis dans l'intérêt de l'amélioration de nos produits.

« © PELLET ASC - Document non-contractuel »