



## WBS2P / Bâti-support 2 parties

Livré sans plaque de déclenchement

### FONCTION :

Bâti-support 2 parties universel : fixation au sol et au mur ou au sol uniquement  
Réservoir de chasse équipé, réglé pour des volumes de 3 et 6 litres (possibilité 2,5 / 4 litres) :

- D'un robinet flotteur classe acoustique I
  - D'un mécanisme à câble
  - D'une coque isolante en polystyrène contre le bruit et la condensation
- Pipe d'évacuation orientable ø100 mm (sortie droite ou coudée)  
Pipe d'évacuation, tube de rinçage et manchon en PVC NF Me  
Fixation rapide de la pipe d'évacuation : système à mâchoires  
Pieds réglables avec système freins de chute  
Plaque de déclenchement à commander séparément



### CARACTERISTIQUES TECHNIQUES :

#### Matériaux :

Châssis :

- Partie basse : acier recouvert époxy
  - Partie haute : polymère
- Réservoir : polypropylène

#### Dimensionnel :

Hauteur : 1095 à 1330 mm  
Largeur : 380 mm  
Profondeur : 162 à 197 mm  
Tube d'alimentation et manchon d'évacuation : 300 mm

#### Résistance :

À la charge selon la norme NF D12-208  
À la corrosion selon la norme NF D12-208

#### NORME :

L'ensemble des éléments est titulaire de la marque NF

#### MISE EN OEUVRE :

Solution universelle

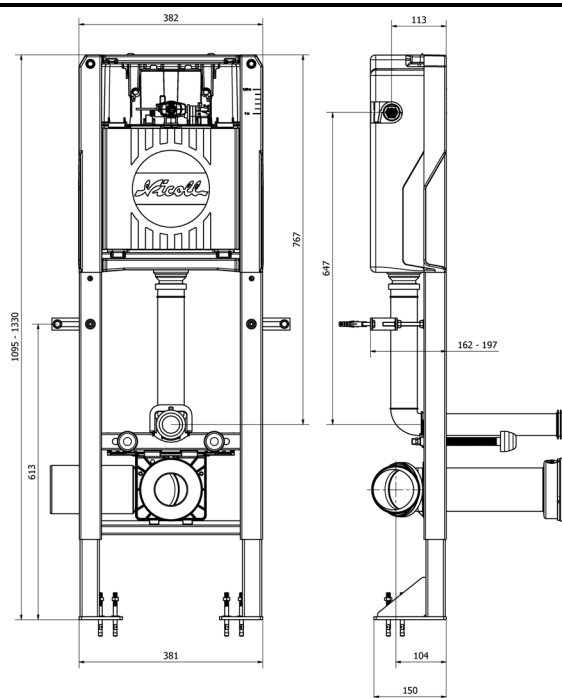
Pipe orientable maintien par système à mâchoires  
Réglage en hauteur facilité grâce aux freins de chute  
Raccordement de l'alimentation à l'intérieur du réservoir, par la droite ou par la gauche (inversion des éléments)

ATTENTION : dans le cas de double parois, un renfort au niveau des fixations de la cuvette et au niveau de la partie basse de la cuvette est indispensable

#### MAINTENANCE :

Accès au réservoir :

- Par le dessus : plaque de protection sur charnières
  - Par la face avant : plaque de commande amovible
- Pièce détachée : disponible 10 ans



janvier 2017

Siège social et usines : 37, rue Pierre & Marie Curie  
BP 10966 - 49309 Cholet Cedex  
Tél : 02 41 63 73 83  
Fax : 02 41 63 73 57  
Email : tech-com.nicoll@alixis.com



*Nicoll*

an Aliaxis company