

# FICHE TECHNIQUE

## Réducteur de pression à membrane réf : série 1000

- T° jusque 80 °C
- Pression Max 20 Bars
- utilisable pour :
  - eau chaude et froide
  - l'air comprimé
- Prise Manomètre 1/4"
- Agréés NF en 1/2" et en 3/4
- (Conforme à la norme NF EN 1567 et NF 079)



Photo : 1000-4G

### **MATERIAUX:**

- Matière corps et chapeau : laiton matricé CW617N suivant NF EN 12165
- Matière siège : inox 316L
- Matière pièces de décolletées : CW614N selon NF EN 12164
- Matière pièces découpées : suivant NF EN 1652
- Matière joint torique VITON+NBR 70Sh
- Matière membrane : NBR 1 pli 70Sh ACS

### **Traitement de surface :**

- Grenailage

### **INSTRUCTIONS DE MONTAGE :**

S'assurer que les parties composant la tuyauterie recevant le réducteur sont propres et sans impureté. Vérifier également l'état de filetage et/ou taraudage recevant le réducteur.

S'assurer de l'alignement des parties Amont et Aval afin qu'aucune contrainte mécanique ne soit transmise au réducteur.

S'assurer que l'encombrement entre les tuyauteries et le réducteur soit correcte. Les dilatations ou rétractations) peuvent avoir une incidence sur le fonctionnement, l'étanchéité et engendrer une rupture du réducteur.

Utiliser du ruban de PTFE, un adhésif, ou des joints fibre ou caoutchouc neufs pour réaliser l'étanchéité.

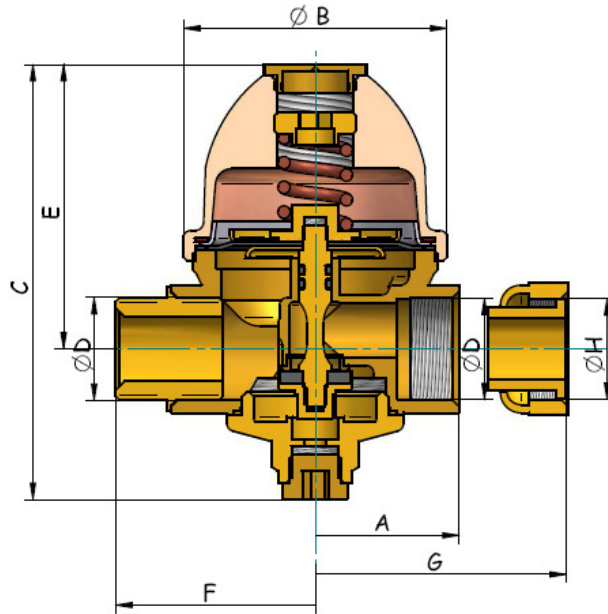
La filasse est à proscrire formellement.

Le serrage du corps au montage ne doit jamais dépasser le couple de 30 Nm. Ne pas effectuer un serrage plus important que prescrit.

Le serrage de l'écrou tournant doit se faire avec une clé plate avec un couple de serrage ne détériorant pas le joint fibre (Maxi 25Nm).

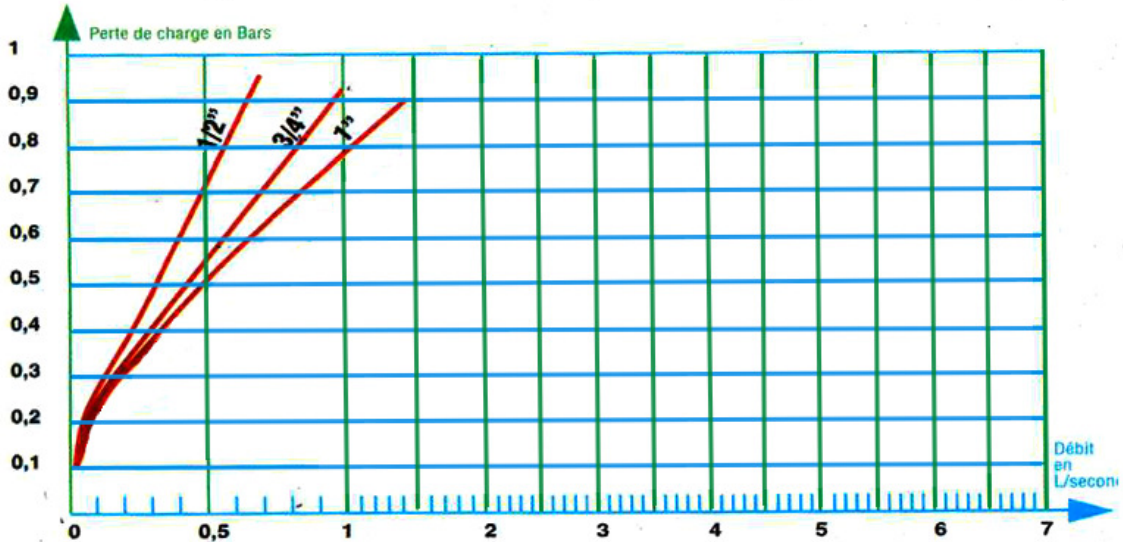
Utiliser des clés adaptées au réducteur pour éviter toutes déformations. Clé à Griffes ou multiprise proscritent.

Dans le cas de montage sur des réseaux avec des flexibles et des tuyauteries en matière synthétique type multicouche ou PER, il est indispensable de bien maintenir ces tubes et flexibles pour tenir compte des phénomènes de dilatation/rétractation. Se référer aux règles de l'art dans ce domaine



Dimensions	A	ØB	C	ØD	E	F	G	H	poids DF	poids DM	poids FM
15x21 1/2"	62	64	115	1/2"	75	90	*	*	700g REF:1000-4F	750g REF:1001-4F	*
20x27 3/4"	70	64	115	3/4"	75	95	100	3/4"	650g REF:1000-4G	800g REF:1001-4G	840g REF:1002-4G
26x34 1"	93	76	126	1"	75	121	*	*	1150g REF:1000-4H	1300g REF:1001-4H	*

### Diagramme Perte de charge/Débit



#### Certification :

- Attestation de conformité Sanitaire N° 16 ACC LY 212 valable jusqu'au 27 janv 2021

