

**GAMME EAU  
DE BOISSON**

**Robinet pour filtre eau de boisson**

**FSER**

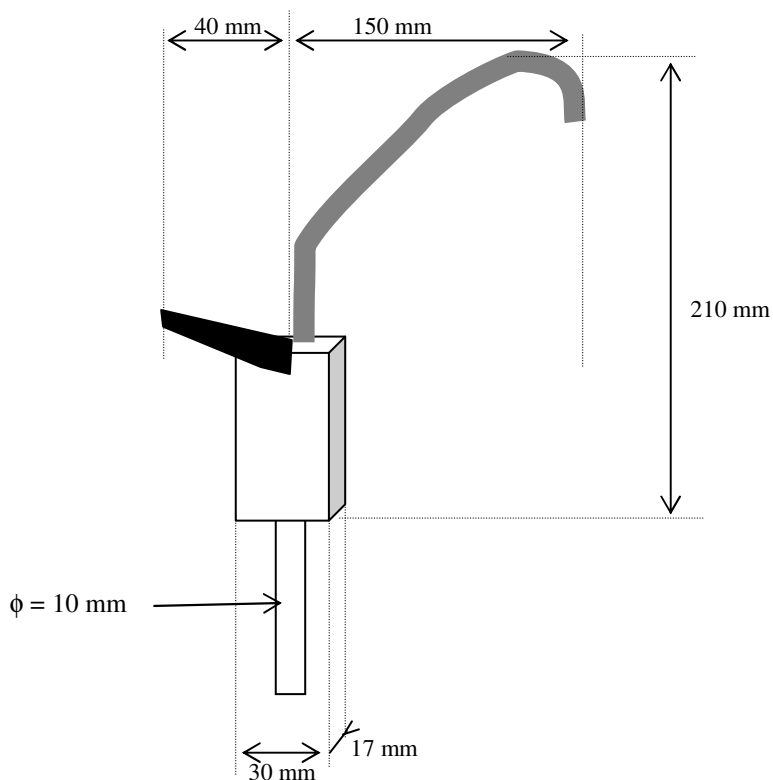


✓ Robinet un voie pour fontaine et filtre eau de boisson.

✓ Montage facile, percer le plan de travail  $\phi$  12 mm.

✓ Fourni avec flexible et raccordement 3/8" mâle.

✓ Hauteur (sur plan de travail) : 210 mm.



**POLAR France**  
**MACHINES NORDIQUES SA**  
Tel : 01 48 69 36 27  
Fax : 01 48 69 43 33

**FICHE TECHNIQUE**

Mise à jour : 05/00

N°

**42A**