

E71070



Collection : STOMB+

Couleur* :



CP - Chrome

Principaux atouts :



Bénéfices consommateurs

- SÉCURITÉ : Blocage température maxi à 50°

Caractéristiques techniques

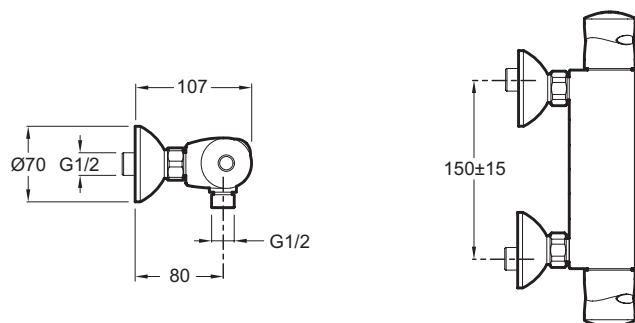
- Poids : 2,5 kg
- Normes et réglementations : NF : IA - ECAU - E1 C3 A3 U3 - Ge5
- Raccords : Avec raccords et rosaces murales
- Entraxe : 150 ± 15 mm
- Clapet anti-retour sur alimentations

Bénéfices installateurs

- FACILITE INSTALLATION : raccords et rosaces murales

- Type d'installation : Mural
- Débit : 13 l/mn sous 3 bars
- Mécanisme : Cartouche thermostatique à cire dilatable
- Economie d'eau : butée escamotable à mi-débit

Dessin technique



Description : Mitigeur thermostatique douche mural.. E71070. Collection : STOMB+. Poids : 2,5 kg. Type d'installation : Mural. Normes et réglementations : NF : IA - ECAU - E1 C3 A3 U3 - Ge5. Débit : 13 l/mn sous 3 bars. Raccords : Avec raccords et rosaces murales. Mécanisme : Cartouche thermostatique à cire dilatable. Entraxe : 150 ± 15 mm. Economie d'eau : butée escamotable à mi-débit. Clapet anti-retour sur alimentations.