



## CHORUS BAINS

ASTUCIEUX, INTEMPOREL, COLORÉ



### PRÉSENTATION DE LA GAMME CHORUS BAINS

Contemporain ou classique, le Chorus Bains est un sèche-serviettes fonctionnel idéal pour les petits et grands.

	<b>CHO0640</b> 6 tubes	<b>CHO1050</b> 10 tubes	<b>CHO1340</b> 13 tubes	<b>CHO1350</b> 13 tubes	<b>CHO1850</b> 18 tubes	<b>CHO1960</b> 19 tubes	<b>CHO1980</b> 19 tubes
725 mm		Eau Chaude 905 mm Élec. Mixte 1 025 mm 	Eau Chaude 1 250 mm Élec. Mixte 1 325 mm 	Eau Chaude 1 250 mm Élec. Mixte 1 325 mm 	Eau Chaude 1 655 mm Élec. Mixte 1 775 mm 	Eau Chaude 1 730 mm Élec. Mixte 1 850 mm 	Eau Chaude 1 730 mm Élec. Mixte 1 850 mm 
	400 mm	500 mm	400 mm	500 mm	500 mm	600 mm	800 mm
	Élec. 300 W	Δt 50°C 470 W Élec. 500 W	Δt 50°C 501 W Élec. 500 W	Δt 50°C 602 W Élec. 750 W	Δt 50°C 815 W Élec. 1 000 W	Δt 50°C 987 W Élec. 1 250 W	Δt 50°C 1 311 W Élec. 1 500 W



### PRÉSENTATION DE LA GAMME CHORUS BAINS ALLÈGE

La solution astucieuse à placer sous une fenêtre qui vous apportera une chaleur optimale.

	<b>CA42</b> 6 tubes	<b>CA62</b> 8 tubes	<b>CA1SEC</b> 8 tubes
Eau Chaude 530 mm Élec. Mixte 650 mm 	Eau Chaude 680 mm Élec. Mixte 800 mm 	Eau Chaude 680 mm Élec. Mixte 800 mm 	
800 mm	1000 mm	1200 mm	
Δt 50°C 400 W Élec. 400 W	Δt 50°C 653 W Élec. 600 W	Δt 50°C 831 W	



## AVANTAGES DE LA GAMME CHORUS BAINS



▲  
Tubes plats favorisent la diffusion uniforme de la chaleur.



▲  
Modèle Allège, idéal sous une fenêtre ou une pente de toit.



▲  
Solution astucieuse, disponible avec de faibles largeurs.

## INFORMATIONS TECHNIQUES

<b>Matériau</b>	Acier
<b>Tubes émetteurs horizontaux</b>	Plats 70 x 11mm
<b>Tubes collecteurs verticaux</b>	Triangulaires 42 X 42 x 51mm
<b>Fixations</b>	4 fixations discrètes livrées avec l'appareil
<b>Garantie</b>	10 ans*

\*10 ans corps de chauffe et 2 ans peintures et composants électriques

## FINITION & COULEURS

Couche primaire par électrophorèse et revêtement de finition en poudre époxy-polyester.



**Couleur standard** : Blanc Trafic (RAL 9016)

**AUTRES COULEURS : + 90 € H.T.**

✓ RAL

✓ Sanitaire

✓ Métal et texturé

Plus d'informations sur les couleurs disponibles en p. 367 et 368

## OPTIONS

**SPEED'AIR**

✓ Pour une montée en température plus rapide ! (sauf sur modèle Allège)

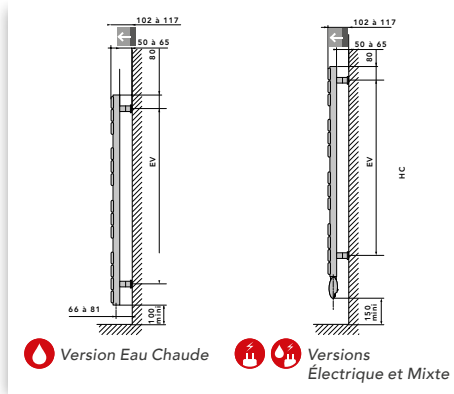
**ACCESSOIRES**

✓ Patères en V, anneau, barre porte-serviettes droite

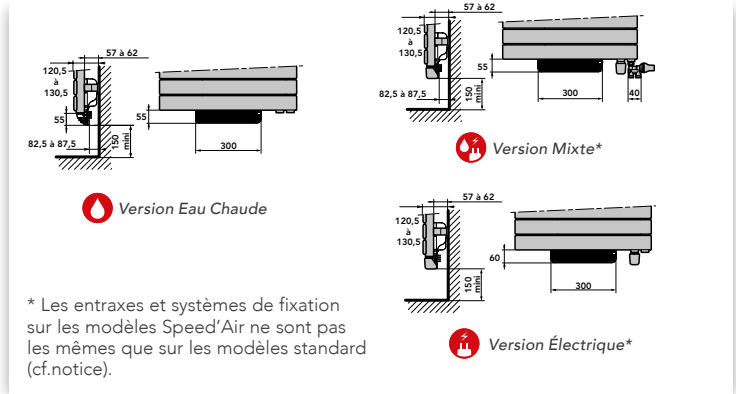
Voir p. 108 pour les accessoires compatibles

## SCHÉMAS DE MONTAGE

### VERSION STANDARD

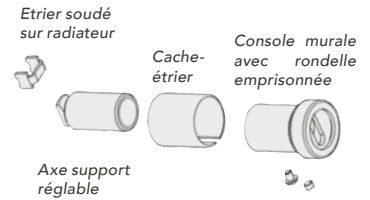


### VERSION SPEED'AIR



## SYSTÈME DE FIXATION

Discrètes à l'arrière des collecteurs, les 4 consoles de fixations sont peintes dans la couleur de l'appareil et réglables pour un montage parfait.



La rondelle pivote à 360° pour un ajustement parfait de la console

## SOUFFLANT SPEED'AIR

### VERSION ÉLECTRIQUE OU MIXTE



L'émetteur infrarouge régule le sèche-serviettes et pilote le soufflant Speed'Air 1 000 W



Soufflant Speed'Air offre une montée en température rapide de la salle de bains à tout moment de la journée.



Une minuterie infrarouge pilote le soufflant Speed'Air 1 000 W

## ACCESSOIRES DE RACCORDEMENT

### ROBINETTERIE

Corps thermostatiques, systèmes de têtes compatibles et té de réglage - voir p. 365

## ACCESSOIRES

Disponibles en blanc et en chromé - voir p. 108



Patères en V



Anneau



Barre porte-serviettes droite (375 mm)

BLANC	PATVPBL	ANOPBL	BARP40BL
CHROMÉ	PATVPCH	ANOPCH	BARP40CH



## VERSION EAU CHAUDE

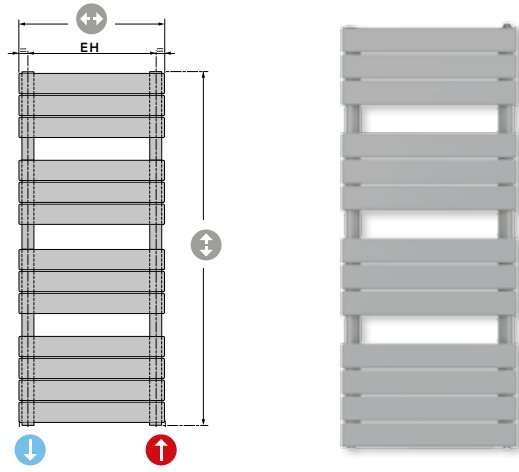
### CODE DE COMMANDE

<b>CHO</b>	1050	C	R7040
MODÈLE	Nbre tubes & Largeur	Énergie	Couleur

**Exemple :**  
Commande d'un Chorus Bains Eau Chaude  
10 tubes, 500 mm de largeur en couleur Window Grey (RAL 7040)



**Supplément : + 90 € H.T.**



**Installation monotube :** utiliser obligatoirement un robinet 4 voies à sonde monotube (non fourni)

## DESCRIPTIF EAU CHAUDE

**ATTENTION :** version soufflant IP24



<b>Raccordement</b>	2 orifices en bout Ø15/21 et 1 purgeur d'air Ø15/21 à jet orientable sur l'arrière
<b>Réversibilité</b>	Arrivée et retour réversibles gauche / droite
<b>Pression de service</b>	4 bar (pression d'épreuve : 5,2 bar)
<b>Température de service max.</b>	110°C
<b>Livré avec</b>	Fixations, bouchon plein, bouchon purgeur, vis et chevilles
<b>Garantie</b>	10 ans*

\*10 ans corps de chauffe et 2 ans peintures

## PRIX H.T. À L'ARTICLE ET PUISSANCES THERMIQUES NF EN442 À ΔT50°C

### CHORUS BAINS EAU CHAUDE

MODÈLE EAU CHAUDE		COTES DE MONTAGE (MM)					Poids (kg)	Volume (l)	Pente (n)	PUISSANCE (W)		PRIX PUBLIC H.T.€ blanc	
		Largeur ↔	Hauteur ↑↓	Entraxe Fixations		Entraxe Alimentation EC ↔↔				Δt 50°C	Δt 30°C	Standard (C)	avec Speed'Air* (+ 1 000W) (CV)
EH	EV			Référence	Nbre de tubes								
CHO1050C/CV	10	500	905	438	620	447	10,8	4,8	1,205	470	254	439,8	663,6
CHO1340C/CV	13	400	1 205	338	990	337	12,2	5,9	1,240	501	266	529,4	-
CHO1350C/CV	13	500	1 205	438	990	447	14,1	6,3	1,240	602	320	554,0	777,8
CHO1850C/CV	18	500	1 655	438	1460	447	19,4	8,6	1,227	815	435	619,8	843,6
CHO1960C/CV	19	600	1 730	538	1460	547	23,1	10,3	1,233	987	526	743,2	967,0
CHO1980C/CV	19	800	1 730	738	1460	747	29,1	12,3	1,240	1 311	696	831,0	1 054,9

### CHORUS BAINS ALLÈGE EAU CHAUDE

CA4SEC	6	800	530	738	330	747	8,7	3,8	1,242	400	218	558,5
CA6SEC	8	1 000	680	938	520	947	14,8	5,7	1,196	653	356	642,1
CA1SEC	8	1 200	680	1 138	520	1 147	16,7	6,7	1,202	831	450	697,9

FEE : pour toute commande inférieure à 750 H.T.€ nets, participation aux frais d'enregistrement et d'expédition de 30 € nets.

\*Éco-participation : 0,83 H.T.€ par radiateur.

Commande chantier : La disponibilité des produits "Stocké" peut varier suivant les quantités commandées, merci de nous contacter.

Stocké

## VERSION ÉLECTRIQUE

### CODE DE COMMANDE

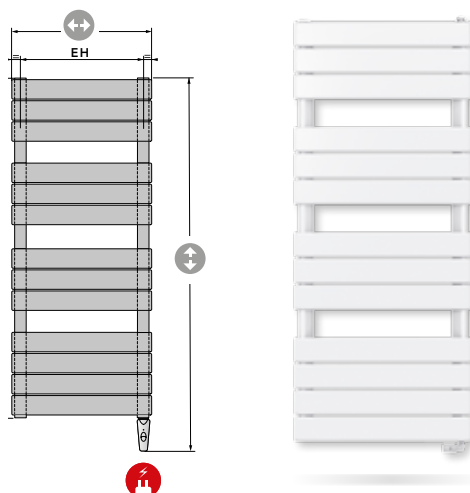
<b>CHO</b>	0640	EE	R9016
<b>MODÈLE</b>	Nbre tubes & Largeur	Énergie	Couleur

**Exemple :**  
Commande d'un Chorus Bains Électrique  
6 tubes, 400 mm de largeur en Blanc Trafic (RAL 9016)

**Supplément : + 90 € H.T.**



Émetteur d'ambiance  
IR avec minuterie



Classe II □ ▲ - IP44 ■ IK08 - CE

## DESCRIPTIF ÉLECTRIQUE

**ATTENTION :** version soufflant IP24

<b>Technologie</b>	Fluide caloporteur par eau glycolée
<b>Élément chauffant</b>	Thermoplongeur à double sécurité Limiteur de température à réarmement automatique
<b>Récepteur <sup>(1)</sup></b>	Infrarouge avec bouton Standby - fil pilote 6 ordres
<b>Émetteur d'ambiance IR avec minuterie</b>	Infrarouge - Régulation de la température avec 2 programmes préenregistrés permettant une répétitivité quotidienne de la marche forcée - Programmation centralisée possible par fil pilote 6 ordres
<b>Livré avec</b>	Fixations, vis et chevilles
<b>Garantie</b>	10 ans <sup>(2)</sup>

<sup>(1)</sup> Disponible en Blanc Trafic (RAL 9016) pour un sèche-serviettes en Blanc Trafic (RAL 9016), en Argent (RAL 9006) pour un sèche-serviettes couleur Argent (RAL 9006) et en chromé pour toute autre couleur de sèche-serviettes.

<sup>(2)</sup> 10 ans corps de chauffe et 2 ans peintures et composants électriques.

## PRIX H.T. À L'ARTICLE ET PUISSANCES THERMIQUES ÉLECTRIQUES

### CHORUS BAINS ÉLECTRIQUE

MODÈLE ÉLECTRIQUE		COTES DE MONTAGE (MM)				Poids (kg)	PUISSANCE (W)	PRIX PUBLIC H.T.€* blanc	
		Largeur ↕	Hauteur ↑	Entraxe Fixations				Électrique	Standard (EE)
Référence	Nbre de tubes			↕	↔				
CHO0640EE/EV	6	400	725	338	450	7,5	300	476,5	-
CHO1050EE/EV	10	500	1025	438	620	16,6	500	704,0	927,9
CHO1340EE/EV	13	400	1 325	338	990	17,6	500	773,0	-
CHO1350EE/EV	13	500	1 325	438	990	21,5	750	802,7	1 026,6
CHO1850EE/EV	18	500	1 775	438	1 460	28,2	1 000	957,6	1 181,5
CHO1960EE/EV	19	600	1 850	538	1 460	35,0	1 250	1 116,8	1 340,7

### CHORUS BAINS ALLÈGE ÉLECTRIQUE

CA42EE	6	800	650	738	330	13,2	400	893,1	
CA62EE	8	1 000	800	938	520	20,9	600	977,1	

FEE : pour toute commande inférieure à 750 H.T.€ nets, participation aux frais d'enregistrement et d'expédition de 30 € nets. Stocké

\*Éco-participation : 0,83 H.T.€ par radiateur.

Commande chantier : La disponibilité des produits "Stocké" peut varier suivant les quantités commandées, merci de nous contacter.


**CHORUS BAINS MIXTE**

## VERSION MIXTE

### CODE DE COMMANDE

<b>CHO</b>	1 050	ME	R6033
MODÈLE	Nbre tubes & Largeur	Énergie	Couleur

#### Exemple :

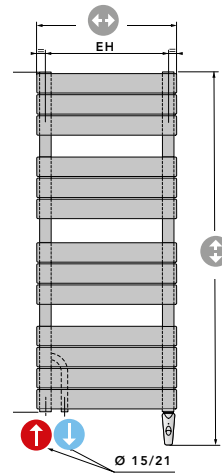
Commande d'un Chorus Bains Mixte  
10 tubes, 500 mm de largeur en couleur Mint Turquoise (RAL 6033)



**Supplément : + 90 € H.T.**



Émetteur d'ambiance  
IR avec minuterie



Installation monotube : utiliser obligatoirement un robinet 4 voies à sonde monotube (**non fourni**)

## DESCRIPTIF MIXTE PARTIE EAU CHAUDE



**ATTENTION :** version soufflant IP24



<b>Raccordement</b>	2 orifices en bout Ø15/21 sur le collecteur de gauche, entraxe 50 mm situé à l'opposé du récepteur infrarouge et 1 purgeur d'air Ø15/21 à jet orientable
<b>Pression de service</b>	4 bar (pression d'épreuve : 5,2 bar)
<b>Température de service max.</b>	110°C
<b>Livré avec</b>	Fixations, bouchon plein, bouchon purgeur, vis et chevilles
<b>Garantie</b>	10 ans*

\*10 ans corps de chauffe et 2 ans peintures et composants électriques

## PARTIE ÉLECTRIQUE

Se reporter au descriptif électrique – voir p. précédente

Classe II □ ▲ - IP44 ■ IK08 - CE



## PRIX H.T. À L'ARTICLE ET PUISSANCES THERMIQUES NF EN442 À ΔT50°C

### CHORUS BAINS MIXTE

MODÈLE MIXTE		COTES DE MONTAGE (MM)					Poids (kg)	Volume (l)	Pente (n)	PUISSANCE (W)			PRIX PUBLIC H.T.€ blanc	
		Largeur	Hauteur	Entraxe Fixations		Entraxe Alimentation EC				Eau chaude		Électrique	Standard (ME)	avec Speed'Air* (+ 1 000W) (MV)
				EH	EV					Δt 50°C	Δt 30°C			
Référence	Nbre de tubes	↔	↕	↔	↔	↕								
CHO1050ME/MV	10	500	1 025	438	620	50	11,2	4,8	1,205	470	254	500	704,0	927,9
CHO1340ME/MV	13	400	1 325	338	990	50	12,7	5,9	1,240	501	266	500	773,0	1 026,6
CHO1350ME/MV	13	500	1 325	438	990	50	15,3	6,3	1,240	602	320	750	802,7	-
CHO1850ME/MV	18	500	1 775	438	1 460	50	20,4	8,6	1,227	815	435	1 000	957,6	1 181,5
CHO1960ME/MV	19	600	1 850	538	1 460	50	25,1	10,3	1,233	987	526	1 250	1 116,8	1 340,7
CHO1980ME/MV	19	800	1 850	738	1 460	50	30,3	12,3	1,240	1 311	696	1 500	1 222,6	1 446,5

### CHORUS BAINS ALLÈGE MIXTE

CA42ME	6	800	650	738	330	50	10,6	3,8	1,242	400	218	400	893,1
CA62ME	8	1 000	800	938	520	50	15,1	5,7	1,196	653	356	600	977,1

FEE : pour toute commande inférieure à 750 H.T.€ nets, participation aux frais d'enregistrement et d'expédition de 30 € nets.

Stocké

\*Éco-participation : 0,83 H.T.€ par radiateur.

Commande chantier : La disponibilité des produits "Stocké" peut varier suivant les quantités commandées, merci de nous contacter.



## PRÉSENTATION DE LA GAMME CHORUS BAINS DOUBLE



Supplément : + 90 € H.T.



	CHD1350C	CHD1960C	CHD1980C	CHD0810C
	8 tubes x 2	13 tubes x 2	19 tubes x 2	19 tubes x 2
↑	680 mm	1 205 mm	1 730 mm	1 730 mm
↑↑	1 000 mm	500 mm	600 mm	800 mm
🔥	1 131 W	923 W	1 525 W	1 965 W

## INFORMATIONS TECHNIQUES

Matériau	Acier
Tubes émetteurs horizontaux	Plats 70 x 11 mm
Tubes collecteurs verticaux	Triangulaires 42 x 42 x 51 mm
Fixations	4 fixations discrète et réglables livrées avec l'appareil
Garantie	10 ans*

\*10 ans corps de chauffe et 2 ans peintures

## FINITION & COULEURS

Couche primaire par électrophorèse et revêtement de finition en poudre époxy-polyester.



Couleur standard : Blanc Trafic (RAL 9016)

**AUTRES COULEURS : + 90 € H.T.**

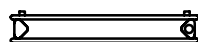
✓ RAL

✓ Sanitaire

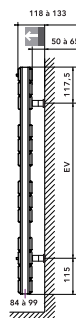
✓ Métal et texturé

Plus d'informations sur les couleurs disponibles en p. 367 et 368

## SCHÉMAS DE MONTAGE



2 raccords internes Ø 15/21  
purgeur Ø 15/21 sur le dessus  
Vue du dessus



Version Eau Chaude



## VERSION EAU CHAUDE

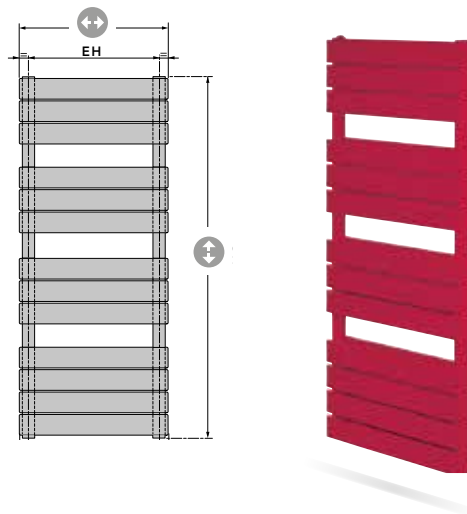
### CODE DE COMMANDE

<b>CHD</b>	1350	C	R3005
MODÈLE	Nbre tubes & Largeur	Énergie	Couleur

**Exemple :**  
Commande d'un Chorus Bains Double Eau Chaude  
13 tubes, 500 mm de largeur en couleur Wine Red (RAL 3005)



Supplément : + 90 € H.T.



**Installation monotube :** utiliser obligatoirement un robinet 4 voies à sonde monotube (non fourni)

## DESCRIPTIF EAU CHAUDE



<b>Raccordement</b>	2 orifices en bout Ø15/21 et 1 purgeur d'air Ø15/21 à jet orientable sur le dessus
<b>Réversibilité</b>	Arrivée et retour réversibles gauche / droite
<b>Pression de service</b>	4 bar (pression d'épreuve : 5,2 bar)
<b>Température de service max.</b>	110°C
<b>Livré avec</b>	Fixations, bouchon plein, bouchon purgeur, vis et chevilles

## PRIX H.T. À L'ARTICLE ET PUISSANCES THERMIQUES NF EN442 À ΔT50°C

### CHORUS BAINS DOUBLE EAU CHAUDE

MODÈLE EAU CHAUDE		COTES DE MONTAGE (MM)					Poids (kg)	Volume (l)	Pente (n)	PUISSANCE (W)		PRIX PUBLIC H.T.€* blanc
		Largeur ↕	Hauteur ↕	Entraxe Fixations		Entraxe Alimentation EC ↕				Δt 50°C	Δt 30°C	
Référence	Nbre de tubes			EH	EV							
CHD1350C	13 x 2	500	1 205	440	975	447	14,6	9,4	1,205	923	491	720,7
CHD1960C	19 x 2	600	1 730	540	1 500	547	19,6	16,3	1,233	1 525	801	966,8
CHD1980C	19 x 2	800	1 730	740	1 500	747	23,6	21,7	1,240	1 965	1 050	1 080,5

### CHORUS BAINS DOUBLE ALLÈGE EAU CHAUDE

CHD0810C	8 x 2	1 000	680	940	450	947	28,0	11,7	1,184	1 131	618	843,9
----------	-------	-------	-----	-----	-----	-----	------	------	-------	-------	-----	-------