

PACK WC SUSPENDU PRIMA



Prima

- C
E
NF
083923 00 000 100 Ensemble cuvette suspendue à alimentation indépendante PRIMA de 54 x 36 cm, avec abattant ralenti.
- C
E
NF
083923 00 000 200 Ensemble cuvette suspendue idem avec abattant double standard.
- C
E
NF
003923 00 000 Cuvette suspendue seule,
- C
E
NF
003923 10 000 Cuvette suspendue seule sans trous d'abattant.
- NF
000163 00 000 Abattant double à fermeture ralentie.
- NF
000473 00 000 Abattant double standard.

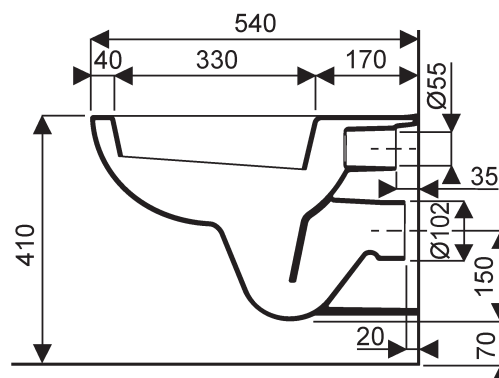
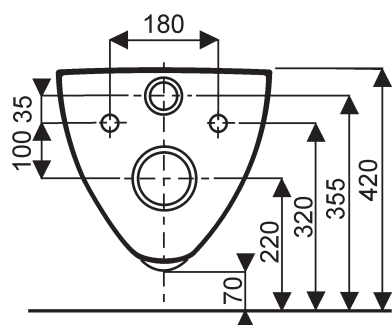
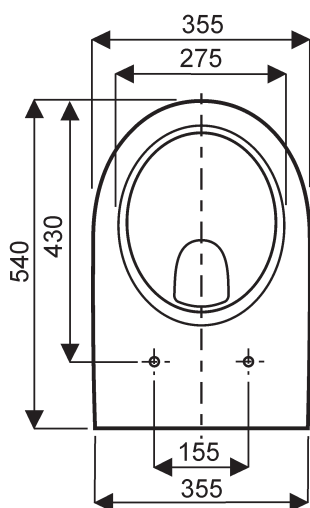
Fixation : par boulons sur mur porteur ou bâti support.
Fonctionnement à 6L

Egalement disponible bâti-pack® "EN UN SEUL COLIS":



- NF
083923 00 000 430 Bâti-support autoportant QUARTZ, cuvette PRIMA 003923 00 000, abattant double standard et plaque de commande Eclipse 000553 00 000. (voir page suivante)

Ensemble en blanc 000 uniquement.



INFORMATION TECHNIQUE

Date : décembre 2014

N° : Lsb440 - AS

Page : 2/4

BÂTI-PACK® WC SUSPENDU PRIMA "EN UN SEUL COLIS"

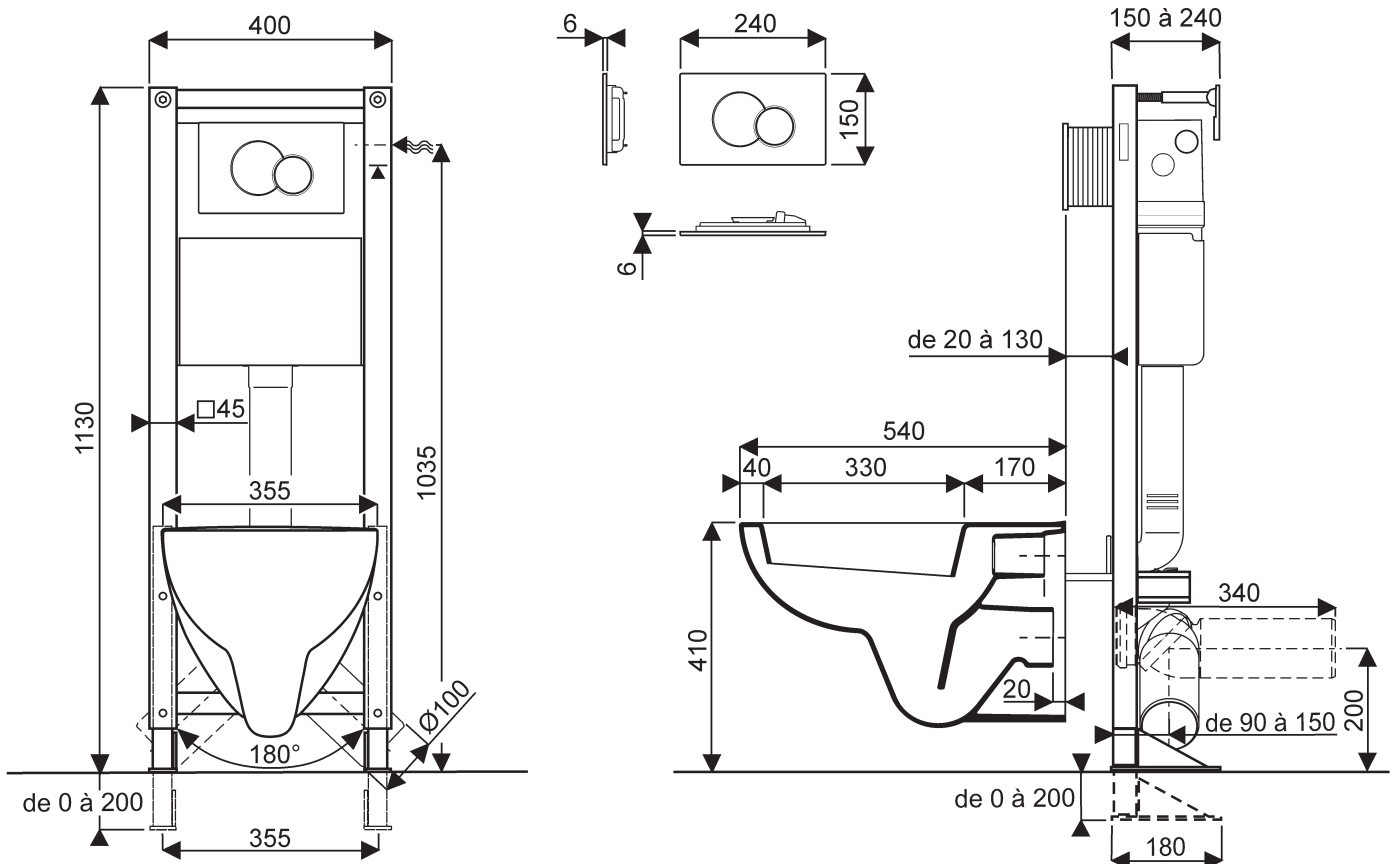


Bâti-pack® WC suspendu "en un seul colis"

083923 00 000 430 Bâti wc suspendu dans un emballage unique comprenant :

- Une cuvette suspendue 003923 00 000 blanche,
- Un abattant double standard blanc,
- Un bâti-support QUARTZ 000151 00 autoportant prêt à poser avec réservoir double chasse pour commande frontale, avec coude d'évacuation articulé orientable 3D en PVC Ø100 mm, pour évacuation verticale, latérale ou horizontale.
- Une plaque de commande ECLIPSE 000553 00 000 blanche.

Fonctionnement à 6 litres



Présentation

BÂTI-SUPPORT UNIVERSEL CERTIFIÉ POUR
INSTALLATION EN APPLIQUE ET MONTAGE
AUTOPORTANT SANS APPUI MURAL

FIXATIONS MURALES MÉTALLIQUES :
- RÉGLAGE RAPIDE DE L'APLOMB
- ARTICULÉES POUR MONTAGE EN ANGLE

STRUCTURE RENFORCÉE TRAITÉE ANTICORROSION
RÉSISTANT 200 HEURES AU BROUILLARD SALIN

ALIMENTATION EN EAU LATÉRALE D/G 1/2" -
ROBINET D'ARRÊT DANS L'AXE DE LA TRAPPE
D'ACCÈS

FLEXIBLE À SERRAGE RAPIDE SUR LE ROBINET D'ARRÊT
SANS OUTIL

TUNNEL DE SERVICE À RECOUPER

RÉSERVOIR 6/3 LITRES ISOLÉ CONTRE LA
CONDENSATION

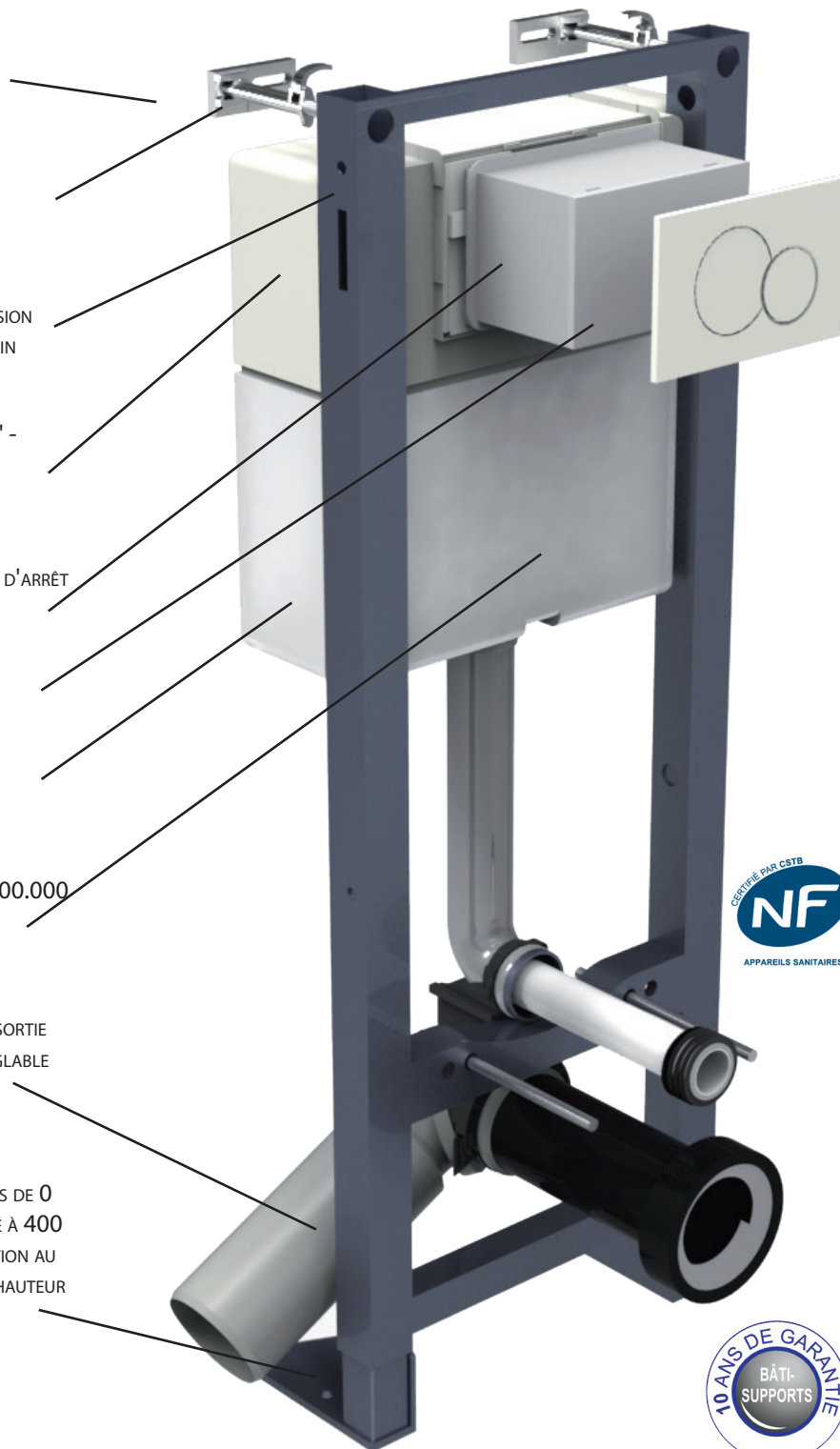
MÉCANISME DE CHASSE ÉPROUVÉ TESTÉ À 200.000
CHASSES

COUDE D'ÉVACUATION ARTICULÉ 3D POUR SORTIE
VERTICALE, LATÉRALE OU HORIZONTALE - RÉGLABLE
D'AVANT EN ARRIÈRE

PIEDS AUTOPORTANTS RENFORCÉS RÉGLABLES DE 0
À 200 MM - MONTAGE AUTOPORTANT TESTÉ À 400
KG - ACCÈS FACILITÉ AUX GOUJONS DE FIXATION AU
SOL - PIEDS FREINÉS POUR UN RÉGLAGE EN HAUTEUR
FACILITÉ

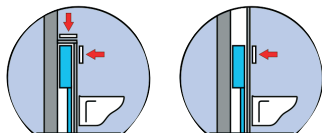
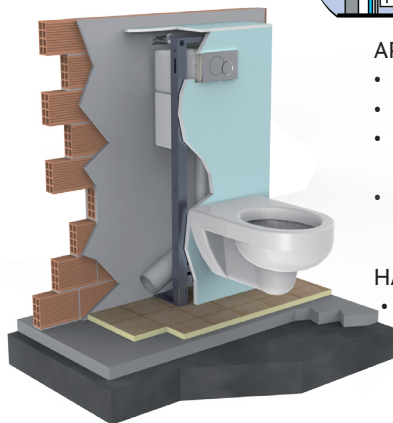
ENCOMBREMENT RÉDUIT :
400 x 155 à 240 MM

LARGE GAMME DE PLAQUES DE COMMANDE ET FINITIONS



Possibilités d'installation

Montage en applique avec doublage léger



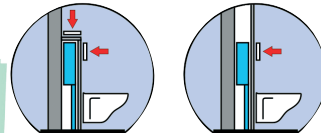
APPUI :

- mur porteur
- parpaing
- carreau de plâtre plein de 7 cm
- brique plâtrière de 5 cm enduite

HABILLAGE MINI :

- 1 plaque de plâtre BA13 + carrelage toute hauteur ou arrêté en tablette

Montage en applique avec doublage maçonné



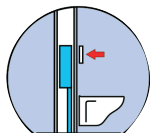
APPUI :

- mur porteur
- parpaing
- carreau de plâtre plein de 7 cm
- brique plâtrière de 5 cm enduite

HABILLAGE MINI :

- carreau de plâtre plein de 5cm + carrelage toute hauteur ou arrêté en tablette

Montage dans une cloison légère à ossature métallique



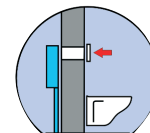
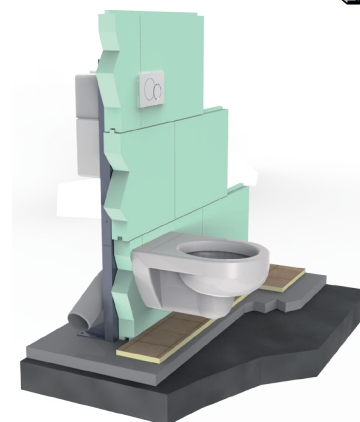
STRUCTURE :

- système de cloison sèche à ossature métallique type "Prégymétal" de Lafarge, "Placostil" de Lafarge, "Placoplâtre..."

HABILLAGE MINI :

- 2 plaques de plâtre BA13 toute hauteur sur chaque face + carrelage côté cuvette

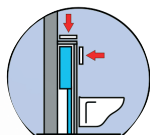
Montage en gaine technique ou dans un local accessible



APPUI :

- (épaisseur maxi 8 cm avec plaque de commande, sinon poussoir pneumatique)
- cloison maçonnée : mur porteur, béton, parpaing, carreau de plâtre plein de 7 cm, brique plâtrière de 5 cm enduite

Montage devant une cloison légère



STRUCTURE :

- système de cloison sèche type "Pregypan" de Lafarge, "Placopan" de Placoplâtre...

HABILLAGE MINI :

- 2 plaques de plâtre BA13 + carrelage (pose autoportante)



- cloison sèche à ossature métallique : 2 plaques de plâtre BA13 toute hauteur au minimum + carrelage (pose autoportante)