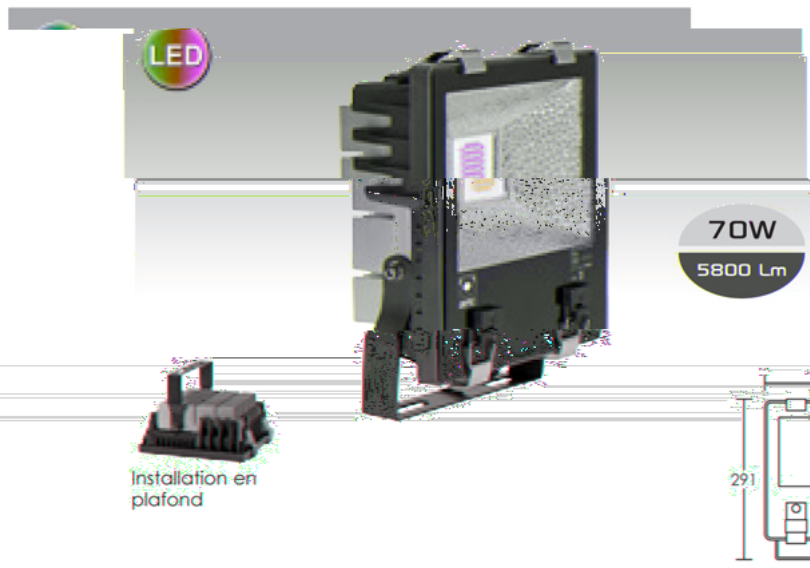


TWISTER 70



Corps aluminium noir/Verre de protection.
Précâblage HO5RNF long. 1 m. Ailettes de refroidissement en aluminium. LED CREE XT.

		40 LED	70W
	IP65	IK07	850°
Lumens			
5800	Teinte	Code	€ HT
	<input type="radio"/> 4000 K	50091	368,00

Code : 50091			
h (m)	E (lx)	d (m)	100°
1	2250	2,39	
2	563	4,8	
3	250	7,2	
5	90	12,0	
7	46	16,7	

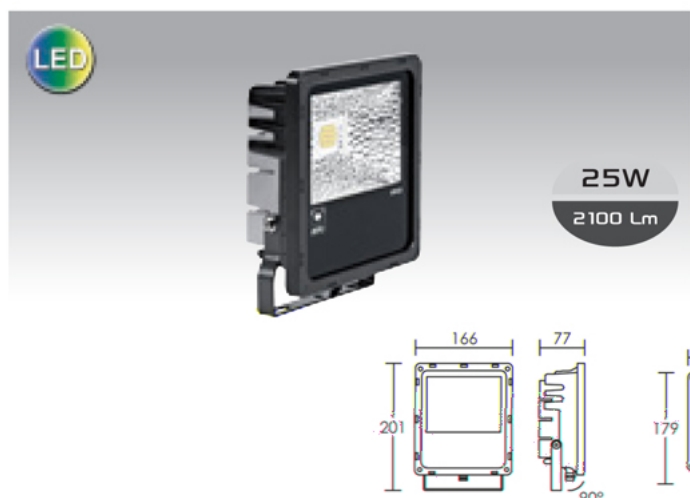
TWISTER 45



		26 LED	45W
	IP65	IK07	850°
Lumens			
3600	Teinte	Code	€ HT
	<input type="radio"/> 4000 K	50090	235,00

Code : 50090			
h (m)	E (lx)	d (m)	102°
1	1374	2,47	
2	344	4,9	
3	153	7,4	
4	86	9,9	
5	55	12,4	

TWISTER 25 - TWISTER 12



		14 LED / 5 LED	<input type="radio"/> 4000 K
	IP65	IK07	850°
Lumens			
P (w)	Code	€ HT	
25	50089	145,00	
12	50088	58,00	

Code : 50089			
h (m)	E (lx)	d (m)	100°
1	798	2,39	
3	89	7,2	
4	50	9,6	

Code : 50088			
h (m)	E (lx)	d (m)	100°
1	345	2,39	
2	86	4,8	
3	38	7,2	



PROJECTEUR