

## QUICKTRONIC MULTIWATT

Ballasts électroniques pour tubes fluorescents et lampes fluocompactes



### Domaines d'application

- Système d'éclairage de secours conformément à EN 50172 / DIN VDE 0108-100
- Bâtiments publics
- Salles de sport et usines
- Convient aux luminaires de classe de protection I

### Avantages produits

- Longue durée de vie de la lampe
- Aucun effet négatif découlant d'une commutation fréquente marche/arrêt
- Redémarrage automatique après le remplacement de la lampe
- Allumage parfait de la lampe pour des applications avec cellules de mouvement
- Installations séparées grâce à un serre-câble en option pour les boîtiers K2 et K3
- Système certifié VDE/VDE EMC

### Caractéristiques produit

- Tension d'alimentation : 220 à 240 V,
- Tension de ligne : 198 à 264 V,
- Fréquence de ligne : 0 Hz | 50 Hz | 60 Hz
- Démarrage de la lampe avec préchauffage du filament
- Indice d'efficacité énergétique EEI : A2
- Coupure automatique des lampes défectueuses et en fin de vie (EoL T.2)
- Fonctionnement de la lampe : selon EN 60929
- Sécurité : selon EN 61347-2-3

# Fiche de données gamme de produits

## Fiche technique

### Données électriques

Description produit	Tension à l'entrée	Tension nominale	Fréquence du réseau	Tension admissible
QT-M 2X26...42 S	198...264 V	220...240 V	50...60 Hz	176...254 V <sup>2)</sup>
QTP-M 1X26...42 <sup>1)</sup>	198...264 V	220...240 V	50...60 Hz	176...276 V
QTP-M 2X26...32 <sup>1)</sup>	198...264 V	220...240 V	50...60 Hz	176...276 V

<sup>1)</sup> Serre-câble en option, voir chapitre des accessoires ballasts électroniques - serre-câble

<sup>2)</sup> Tension minimum pour un amorçage de lampe : 198 V

### Données photométriques

Description produit	Temps d'amorçage
QT-M 2X26...42 S	1,0 s
QTP-M 1X26...42 <sup>1)</sup>	1,0 s
QTP-M 2X26...32 <sup>1)</sup>	1,0 s

<sup>1)</sup> Serre-câble en option, voir chapitre des accessoires ballasts électroniques - serre-câble

### Dimensions & poids

Description produit	Longueur	Largeur	Hauteur	Entraxe de fixation, longueur	Poids du produit	Section du câble au secondaire
QT-M 2X26...42 S	123,0 mm	79,0 mm	33,0 mm	111,0 mm	280,00 g	0,5...1,5 mm <sup>2</sup>
QTP-M 1X26...42 <sup>1)</sup>	103,0 mm	67,0 mm	31,0 mm	94,0 mm	147,00 g	0,5...1,5 mm <sup>2</sup>
QTP-M 2X26...32 <sup>1)</sup>	123,0 mm	79,0 mm	33,0 mm	111,0 mm	180,00 g	0,5...1,5 mm <sup>2</sup>

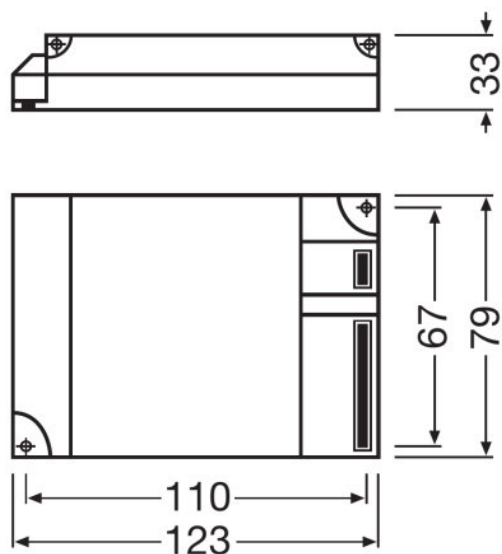
  

Description produit	Section du câble au primaire
QT-M 2X26...42 S	0,5...1,5 mm <sup>2</sup>
QTP-M 1X26...42 <sup>1)</sup>	0,5...1,5 mm <sup>2</sup>
QTP-M 2X26...32 <sup>1)</sup>	0,5...1,5 mm <sup>2</sup>

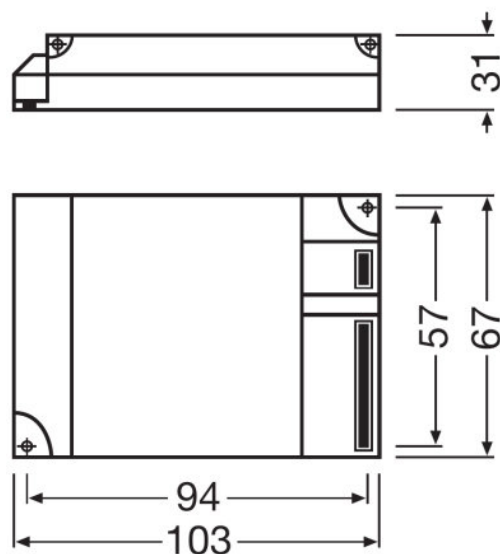
<sup>1)</sup> Serre-câble en option, voir chapitre des accessoires ballasts électroniques - serre-câble

# Fiche de données gamme de produits

## Ligne de produits dessiné avec des nombres



QT-M 2X26...42 S, QTP-M 2X26...32



QTP-M 1X26...42

## Température

Description produit	Plage de température ambiante
QT-M 2X26...42 S	-20...+50 °C
QTP-M 1X26...42 <sup>1)</sup>	-20...+50 °C
QTP-M 2X26...32 <sup>1)</sup>	-20...+50 °C

<sup>1)</sup> Serre-câble en option, voir chapitre des accessoires ballasts électroniques - serre-câble

## Durée de vie

Description produit	Vie ECG
QT-M 2X26...42 S	50000 h <sup>2)</sup>
QTP-M 1X26...42 <sup>1)</sup>	50000 h <sup>2)</sup>
QTP-M 2X26...32 <sup>1)</sup>	50000 h <sup>3)</sup>

<sup>1)</sup> Serre-câble en option, voir chapitre des accessoires ballasts électroniques - serre-câble

<sup>2)</sup> A tcase = 75 °C au point Tc / taux de défaillance de 10 %

<sup>3)</sup> A tcase = 70 °C au point Tc / taux de défaillance de 10 %

# Fiche de données gamme de produits

## Capacités

Description produit	Pour appareil avec classe de protec	Lamppujen turvasammutus
QT-M 2X26...42 S	I / II	EOL T.2
QTP-M 1X26...42 <sup>1)</sup>	I / II	EOL T.2
QTP-M 2X26...32 <sup>1)</sup>	I / II	EOL T.2

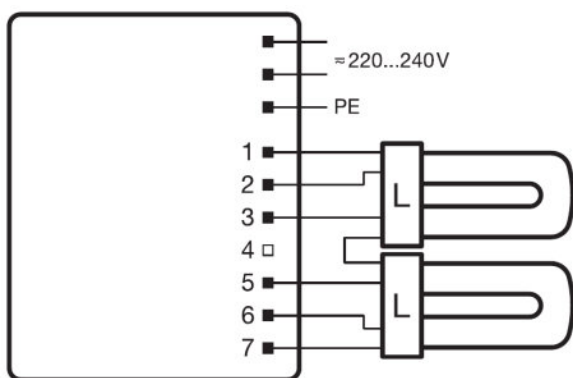
<sup>1)</sup> Serre-câble en option, voir chapitre des accessoires ballasts électroniques - serre-câble

## Certificats & Normes

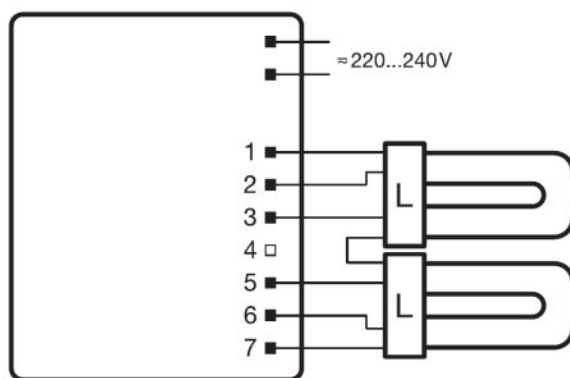
Description produit	Labels et agréments	EEl – Classe énergétique	Classe de protection
QT-M 2X26...42 S	VDE / VDE-EMC / ENEC 10 / GOST / RCM	A2	I
QTP-M 1X26...42 <sup>1)</sup>	VDE / VDE-EMC / ENEC 10 / GOST / RCM	A2	III
QTP-M 2X26...32 <sup>1)</sup>	VDE / VDE-EMC / ENEC 10 / GOST / RCM	A2	III

<sup>1)</sup> Serre-câble en option, voir chapitre des accessoires ballasts électroniques - serre-câble

## Schéma de câblage

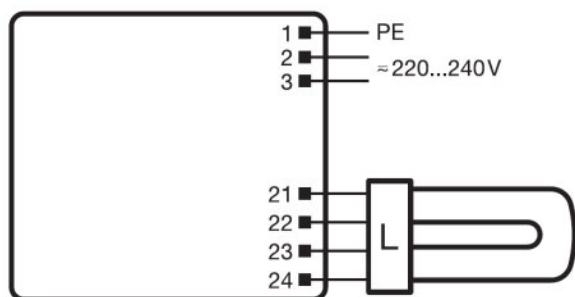


QT-M 2X26...42 S

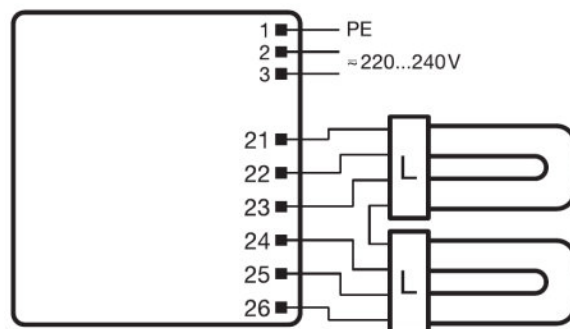


QT-M 2X26...42 S

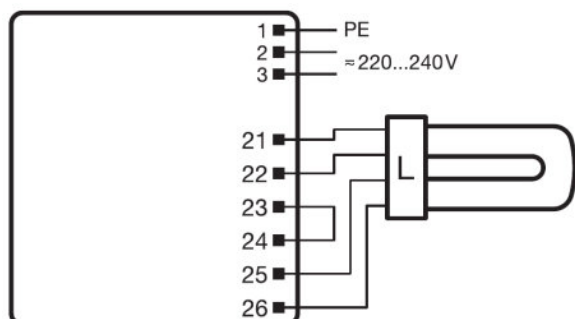
## Fiche de données gamme de produits



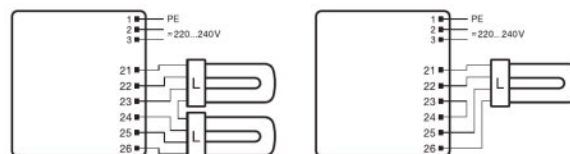
QTP-M 1X26...42



QTP-M 2X26...32



QTP-M 2X26...32



QTP-M 2X26...32

### Conseil d'application

Pour plus d'informations sur les applications et les graphiques, veuillez vous référer à la fiche de données produit.

### Support de vente et support technique















## Fiche de données gamme de produits

Support de vente et support technique [www.ledvance.fr](http://www.ledvance.fr)








### Information spécifique au pays

Description produit	Code produit	Code METEL	N° SEG	Nombre STK	UK Org
QT-M 2X26...42 S	4008321110022	OSRQTM2X2642	7980217	4030127	-
QTP-M 1X26...42	4008321329134	OSRQTPM1X2642	7980316	4030151	-
QTP-M 2X26...32	4008321329158	OSRQTPM2X2632	7980317	4030152	-

### Données de téléchargement

Dossier	
	Déclaration de Conformité EMC-Marks approval QT-M
	Déclaration de Conformité ENEC-Marks approval QT-M
	Déclaration de Conformité CEAG requirements Compatibility to modules of manufacturers for emergency lighti
	Déclaration de Conformité Manufacturer's declaration LampECG combinations: Frequent switching
	Déclaration de Conformité VDE-EMC-Certificate QT-M
	Déclarations de conformité Declaration of conformity QT-M
	Notices de montage EAC QTP-M
	CAD data 3-dim 123x79x33 9900044
	CAD data 3-dim 123x79x33 9900044
	CAD data 3-dim 123x79x33 9900044
	CAD data PDF 123x79x33 9900044
	Information technique complémentaire ATI QTP-M 1X26-42 (GB)
	Déclaration de Conformité EMC-Marks approval QTP-M
	Déclaration de Conformité INOTEC
	Déclaration de Conformité ENEC-VDE-Marks approval
	Déclaration de Conformité VDE Quality Tested Simplified luminaire approbation

## Fiche de données gamme de produits

	Déclarations de conformité Declaration of conformity QTP-M
	Notice d'installation Technical guide - ECGs for T5-lamps
	CAD data 3-dim QTP-M 1X26-42
	CAD data 3-dim QTP-M 1X26-42
	Information technique complémentaire ATI QTP-M 2X26-32 (GB)
	CAD data 3-dim QTP-M 2X26-32
	CAD data 3-dim QTP-M 2X26-32

### Données logistiques

Code produit	Description produit	Unité d'emballage (Pièces/Unité)	Dimensions (longueur x largeur x hauteur)	Volume	Poids brut
4008321110022	QT-M 2X26...42 S	Carton de regroupement 20	412 mm x 101 mm x 260 mm	10.82 dm <sup>3</sup>	5865.00 g
4008321329134	QTP-M 1X26...42	Carton de regroupement 20	360 mm x 102 mm x 230 mm	8.45 dm <sup>3</sup>	2986.00 g
4008321329158	QTP-M 2X26...32	Carton de regroupement 20	428 mm x 88 mm x 257 mm	9.68 dm <sup>3</sup>	3860.00 g

Le code produit mentionné décrit la petite quantité d'unité qui peut être commandée. Une unité peut contenir un ou plusieurs produits. Lorsque vous passez la commande, merci de bien vouloir entrer une unité ou un multiple d'une unité.

### Avertissement

Sous réserve de modifications. Sauf erreur ou omission. Veuillez à toujours utiliser la version la plus récente.