

Moules et plinthes : Programme Céliane.

Référence(s) : 0 190 00/03/04/06/07/10, 0 190 11 à 13, 0 190 15 à 0 190 17, 0 190 19 à 21, 0 190 23 à 25, 0 190 27 à 29, 0 190 31 à 0 190 33, 0 190 35 à 37, 0 190 39 à 41, 0 190 43 à 57, 0 192 06/07, 0 192 43 à 56



SOMMAIRE

PAGES

1. Moules	1
2. Accessoires de moules	2 à 5
3. Plinthes	6
4. Accessoires de plinthes	6 à 9
5. Accessoires de pose	9 à 10
6. Caractéristiques techniques	11 à 12
7. Caractéristiques matières	12

Le système de distribution des moules et plinthes Céliane offre :

- la distribution, la protection et la dérivation des différents fils et câbles dans une installation électrique.
- des profilés, des accessoires de finition et cheminement (embout, angle plat, angle intérieur, angle extérieur, dérivation, joint de couvercle)
- un dispositif de maintien des câbles intégré (membranes stop-fils)
- en rénovation et sans dégâts sur les murs, l'installation d'appareillages Céliane : installation mixte (semi-encastée) moulure/plinthe saillie et appareillage encastré.
- à installer sans application particulière pour bénéficier de son aspect naturel proche de celui du plâtre ou à peindre pour rendre la moulure ou plinthe encore plus discrète ou plus en harmonie avec le décor ou les couleurs de la pièce.
- (IP 40, IK 07)

1. MOULURES.

Présentées en 2,10m de long.

Le coloris blanc RAL 9003.

Un coloris disponible avec peinture finition titane.

Fixation par :

- collage (colle Néoprène réf. 80107)
- chevilles (réf. 30898/99)
- chevilles plaque de plâtre (réf. 30897)
- vis, clous...

Découper à l'aide d'une scie (type scie à métaux) et d'une boîte à coupe (réf. 30698)

Solidarisation du corps et du couvercle par clipsage (démontable à l'aide d'un outil par exemple : tournevis...)

IP 40 et résistance aux chocs à 2 joules.

Trois types de moules :

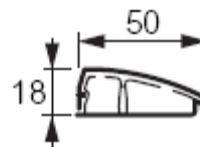
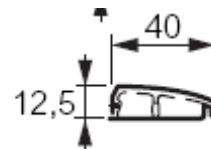
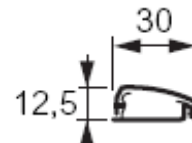
30 x 12,5 mm | 40 x 12,5 mm | 50 x 18 mm



1. MOULURES (suite)

Cote d'encombrement :

Références	X (mm)	Y (mm)
19000	30	12.5
19003	40	12.5
19004	50	18



Références	Colisage en mètre
19000	96
19003	72
19004	60

Moules et plinthes : Programme Céliane.

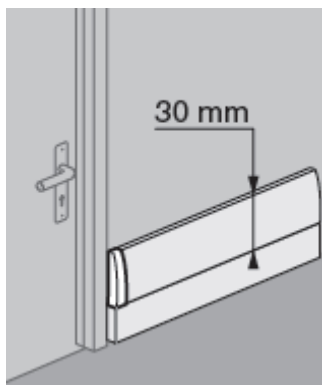
Référence(s) : 0 190 00/03/04/06/07/10, 0 190 11 à 13, 0 190 15 à 0 190 17, 0 190 19 à 21, 0 190 23 à 25, 0 190 27 à 29, 0 190 31 à 0 190 33, 0 190 35 à 37, 0 190 39 à 41, 0 190 43 à 57, 0 192 06/07, 0 192 43 à 56

2. ACCESSOIRES DE MOULURES.

2.1. Embouts réf. 19035/36/37

Permet d'obstruer l'extrémité de la moulure :

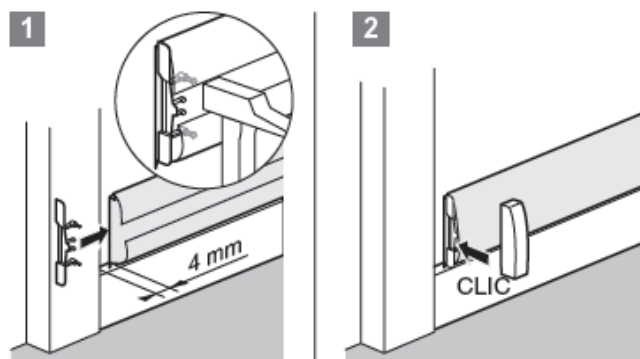
- respect de l'indice de protection.
- amélioration de l'esthétique (recouvrement de la coupe)
- montage sur la moulure par clipsage après fixation de la platine dans le corps de la moulure avec les clous.
- montage sur moulure avec ou sans cloison.
- embouts livrés par deux (1 droit et un gauche) avec une platine.



Coloris blanc RAL 9003.

Références	Colisage	Utilisable avec les moules réf.
19035	20	19000
19036	10	19003
19037	10	19004

Principe de montage :

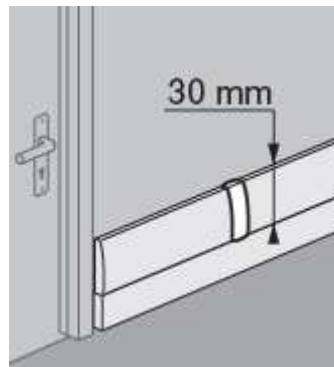


2. ACCESSOIRES DE MOULURES (suite)

2.2. Joint de couvercle réf. 19039/40/41

Permet la jonction bout à bout de deux morceaux de couvercles de même section :

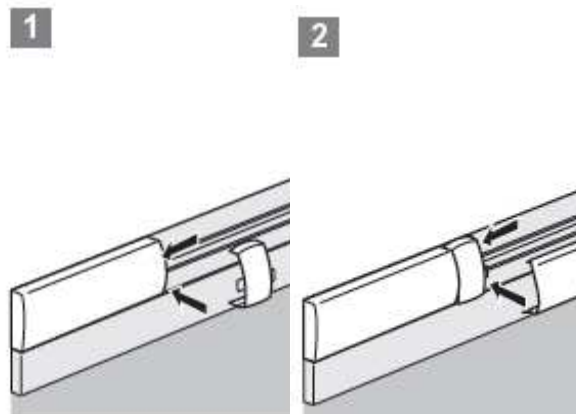
- respect de l'indice de protection.
- amélioration de l'esthétique (recouvrement de la coupe)
- montage sur la moulure par clipsage.
- montage sur moulure avec ou sans cloison.



Coloris blanc RAL 9003.

Références	Colisage	Utilisable avec les moules réf.
19039	10	19000
19040	10	19003
19041	10	19004

Principe de montage :



Moules et plinthes : Programme Céliane.

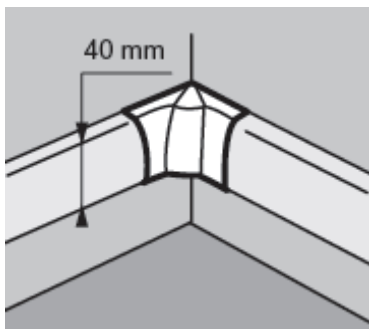
Référence(s) : 0 190 00/03/04/06/07/10, 0 190 11 à 13, 0 190 15 à 0 190 17, 0 190 19 à 21, 0 190 23 à 25, 0 190 27 à 29, 0 190 31 à 0 190 33, 0 190 35 à 37, 0 190 39 à 41, 0 190 43 à 57, 0 192 06/07, 0 192 43 à 56

2. ACCESSOIRES DE MOULURES (suite)

2.3. Angle intérieur réf. 19015/16/17

Permet la jonction en angle intérieur de deux morceaux de moulures de même section :

- évite la coupe d'onglet sur la moulure.
- respect de l'indice de protection.
- amélioration de l'esthétique (recouvrement de la coupe)
- montage sur la moulure par clipsage.
- montage sur moulure avec ou sans cloison.
- permet de réaliser des angles intérieurs de 70° à 140°.



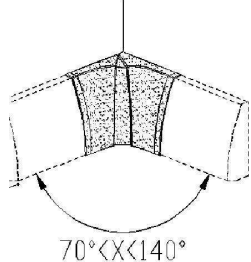
Coloris blanc RAL 9003.

Références	Colisage	Utilisable avec les moulures réf.
19015	10	19000
19016	10	19003
19017	10	19004

Variabilité :



Pour un angle inter allant jusqu'à 140°, utiliser la 3ème pièce élastique (adaptateur) livrée avec.

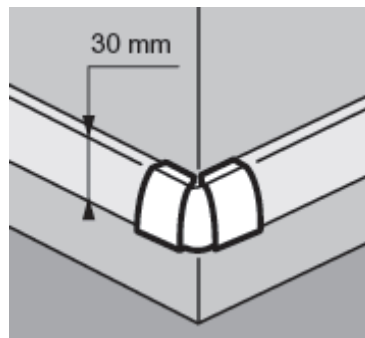


2. ACCESSOIRES DE MOULURES (suite)

2.4. Angle extérieur réf. 19011/12/13

Permet la jonction en angle extérieur de deux morceaux de moulures de même section :

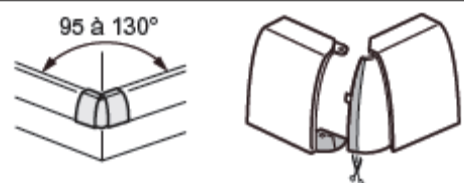
- évite la coupe d'onglet sur la moulure.
- respect de l'indice de protection.
- amélioration de l'esthétique (recouvrement de la coupe)
- montage sur la moulure par clipsage.
- montage sur moulure avec ou sans cloison.
- permet de réaliser des angles extérieurs de 70° à 130°.



Coloris blanc RAL 9003.

Références	Colisage	Utilisable avec les moulures réf.
19011	10	19000
19012	10	19003
19013	10	19004

Variabilité :



Moules et plinthes : Programme Céliane.

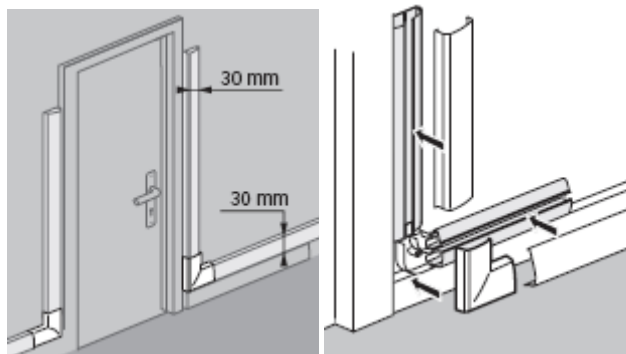
Référence(s) : 0 190 00/03/04/06/07/10, 0 190 11 à 13, 0 190 15 à 0 190 17, 0 190 19 à 21, 0 190 23 à 25, 0 190 27 à 29, 0 190 31 à 0 190 33, 0 190 35 à 37, 0 190 39 à 41, 0 190 43 à 57, 0 192 06/07, 0 192 43 à 56

2. ACCESSOIRES DE MOULURES (suite)

2.5. Angle plat A (en bas de porte) réf. 19019/20/21

Permet la jonction en angle plat en bas de porte de deux morceaux de moulures de même section :

- évite la coupe d'onglet sur la moulure.
- respect de l'indice de protection.
- amélioration de l'esthétique (recouvrement de la coupe)
- montage sur la moulure par clipsage après fixation de la platine.
- montage sur moulure avec ou sans cloison.



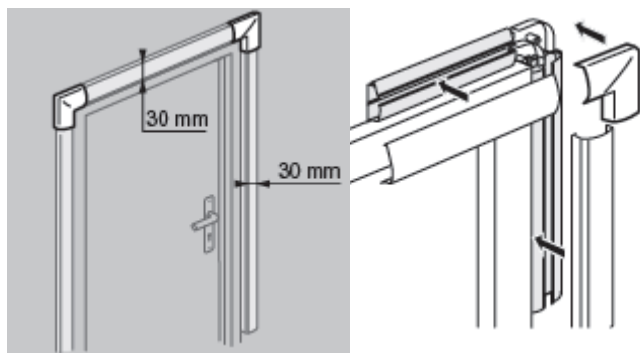
Coloris blanc RAL 9003.

Références	Colisage	Utilisable avec les moulures réf.
19019	10	19000
19020	10	19003
19021	10	19004

2.6. Angle plat B (en haut de porte) réf. 19023/24/25

Permet la jonction en angle plat en haut de porte de deux morceaux de moulures de même section :

- évite la coupe d'onglet sur la moulure.
- respect de l'indice de protection.
- amélioration de l'esthétique (recouvrement de la coupe)
- montage sur la moulure par clipsage après fixation de la platine.
- montage sur moulure avec ou sans cloison.



Coloris blanc RAL 9003.

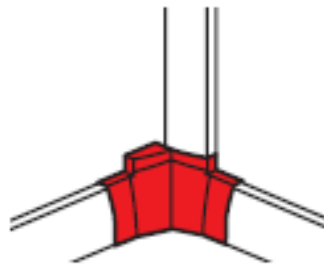
Références	Colisage	Utilisable avec les moulures réf.
19023	10	19000
19024	10	19003
19025	10	19004

2. ACCESSOIRES DE MOULURES (suite)

2.7. Dérivation d'angle vers moulures réf. 19031/32/33

Permet la dérivation d'angle vers moulure :

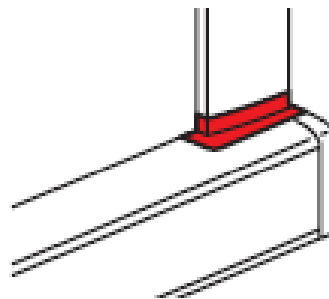
- respect de l'indice de protection.
- amélioration de l'esthétique (recouvrement de la coupe)
- montage sur la moulure par clipsage après fixation de la platine.
- montage sur moulure avec ou sans cloison.



Coloris blanc RAL 9003.

Références	Colisage	Utilisable vers les moulures.
19031	10	30x12.5
19032	10	30x12.5 et 40x12.5
19033	10	30x12.5/40x12.5 ou 50x18

2.8. Liaison de goulotte réf. 19057



Permet la dérivation vers une goulotte DLP :

- respect de l'indice de protection.
- amélioration de l'esthétique (recouvrement de la coupe)
- montage sur la goulotte par clipsage après fixation au niveau de la découpe sur le côté de la goulotte.

A utiliser uniquement avec moulure 50x18 réf 19004

Coloris blanc RAL 9003.

Références	Colisage	Utilisable avec les moulures réf.
19057	10	19004

Moules et plinthes : Programme Céliane.

Référence(s) : 0 190 00/03/04/06/07/10, 0 190 11 à 13, 0 190 15 à 0 190 17, 0 190 19 à 21, 0 190 23 à 25, 0 190 27 à 29, 0 190 31 à 0 190 33, 0 190 35 à 37, 0 190 39 à 41, 0 190 43 à 57, 0 192 06/07, 0 192 43 à 56

2. ACCESSOIRES DE MOULURES (suite)

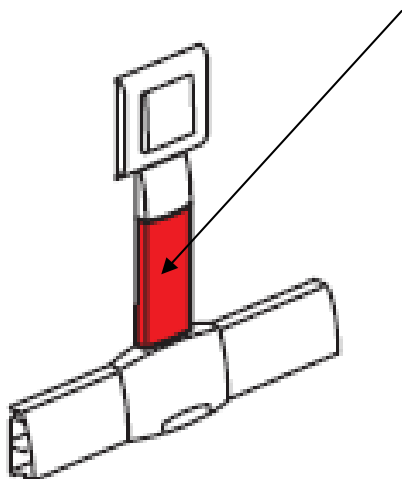
2.9. Élément de liaison réf. 19010.

Permet la jonction de la dérivation pour élément de liaison pour l'alimentation d'un luminaire ou pour remonter sur un interrupteur. Présentées en 2,10m de long.

Fixation par :

- collage (colle Néoprène réf. 80107)
- chevilles (réf. 30898)
- chevilles plaque de plâtre (réf. 30897)
- vis, clous...

Solidarisation du corps et du couvercle par clipsage (démontable à l'aide d'un outil par exemple : tournevis...)
IP 40 et résistance aux chocs à 2 joules.



Coloris blanc RAL 9003.

Colisage par 56m

Cotes d'encombrement : 32x9mm

Références	X (mm)	Y (mm)	Utilisable avec les moules réf.
19010	32	9	19000/01/02/03/04/05

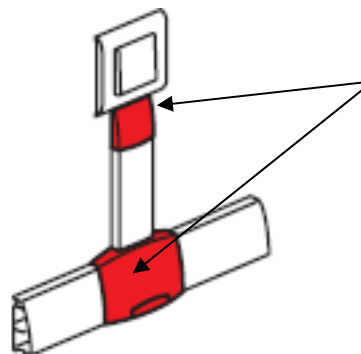
2. ACCESSOIRES DE MOULURES (suite)

2.10. Dérivation pour élément de liaison réf. 19027/28/29

Permet la dérivation pour l'alimentation d'un luminaire ou pour remonter sur un interrupteur par exemple :

- respect de l'indice de protection.
- amélioration de l'esthétique (recouvrement de la coupe)
- montage sur la moule par clipsage après fixation de la platine.
- montage sur moule avec ou sans cloison.

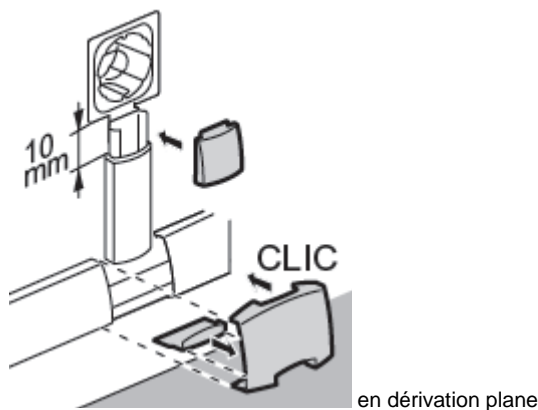
La dérivation n'est possible qu'avec élément de liaison réf 19010 pour alimenter un appareillage.



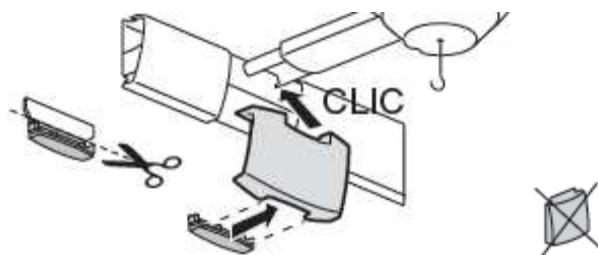
Coloris blanc RAL 9003.

Références	Colisage	Utilisable avec les moules réf.
19027	10	19000
19028	10	19003
19029	10	19004

Principe de montage :



En dérivation sur deux plans (mur et plafond)



Moules et plinthes : Programme Céliane.

Référence(s) : 0 190 00/03/04/06/07/10, 0 190 11 à 13, 0 190 15 à 0 190 17, 0 190 19 à 21, 0 190 23 à 25, 0 190 27 à 29, 0 190 31 à 0 190 33, 0 190 35 à 37, 0 190 39 à 41, 0 190 43 à 57, 0 192 06/07, 0 192 43 à 56

3. PLINTHES.

Présentées en 2m de long.

Fixation par :

- collage (colle Néoprène réf. 80107)
- chevilles (réf. 30898/99)
- chevilles plaque de plâtre (réf. 30897)
- vis, clous...

Les cloisons permettent la séparation des courants de différentes natures (secteur, TV, PTT)

Solidarisation du corps et du couvercle par clipsage (démontable à l'aide d'un outil par exemple : tournevis...)

IP 40 et résistance aux chocs à 2 joules.

Coloris blanc : RAL 9003, coloris titane avec peinture.



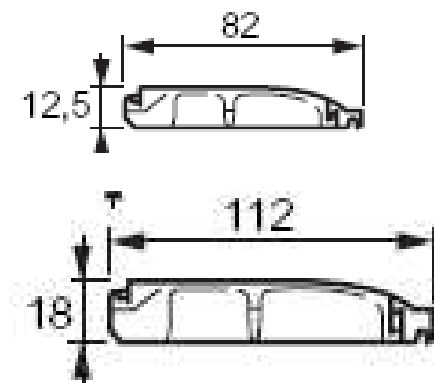
Plinthes coloris finition plâtre :

Références	X (mm)	Y (mm)
19006	82	12.5
19007	112	18

Plinthes coloris finition titane :

Références	X (mm)	Y (mm)
19206	82	12.5
19207	112	18

Cotes d'encombrement :



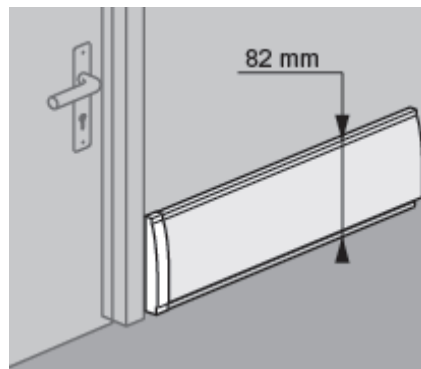
Références	Colisage en mètre
19006/19206	30
19007/19207	24

4. ACCESSOIRES DE PLINTHES.

4.1. Embouts : plâtre réf. 19049/50, Titane réf.19249/50

Permet d'obstruer l'extrémité de la plinthe :

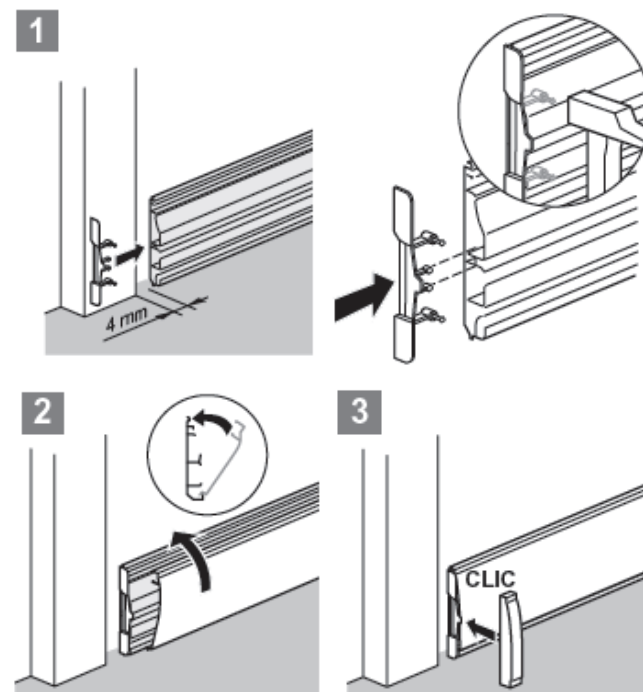
- respect de l'indice de protection.
- amélioration de l'esthétique (recouvrement de la coupe)
- montage sur la plinthe par clipsage après fixation de la platine dans le corps de la plinthe avec les clous.
- embouts livrés par deux (1 droit et un gauche) avec une platine.



Coloris blanc : RAL 9003, coloris titane avec peinture.

Références	Colisage	Utilisable avec les plinthes réf.
19049	10	19006
19050	10	19007
19249	1	19206
19250	1	19207

Principe de montage :



Moules et plinthes : Programme Céliane.

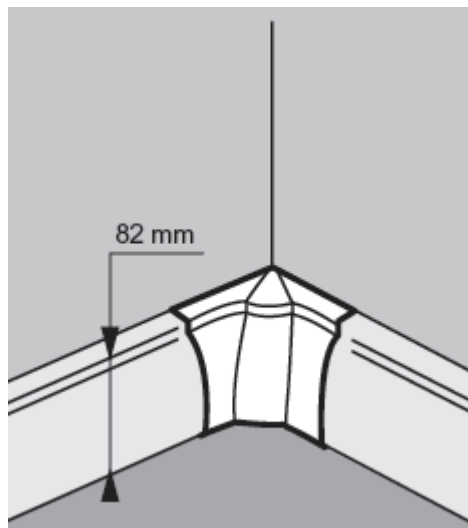
Référence(s) : 0 190 00/03/04/06/07/10, 0 190 11 à 13, 0 190 15 à 0 190 17, 0 190 19 à 21, 0 190 23 à 25, 0 190 27 à 29, 0 190 31 à 0 190 33, 0 190 35 à 37, 0 190 39 à 41, 0 190 43 à 57, 0 192 06/07, 0 192 43 à 56

4. ACCESSOIRES DE PLINTHES (suite)

4.2. Angle intérieur : plâtre réf. 19045/46, Titane réf.19245/46

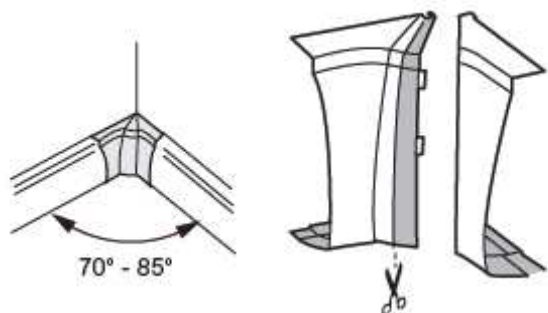
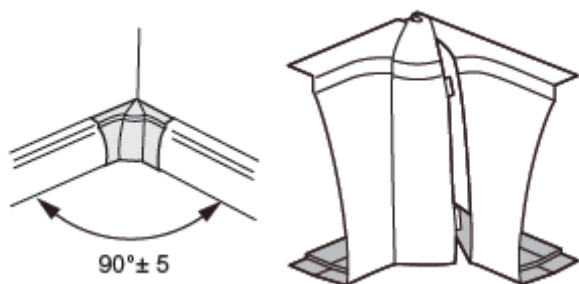
Permet la jonction en angle intérieur de deux morceaux de plinthes de même section :

- évite la coupe d'onglet sur la plinthe.
- respect de l'indice de protection.
- amélioration de l'esthétique (recouvrement de la coupe)
- montage sur la plinthe par clipsage.
- permet de réaliser des angles intérieurs de 70° à 95°.



Coloris blanc : RAL 9003, coloris titane avec peinture.

Références	Colisage	Utilisable avec les plinthes réf.
19045	5	19006
19046	5	19007
19245	1	19206
19246	1	19207

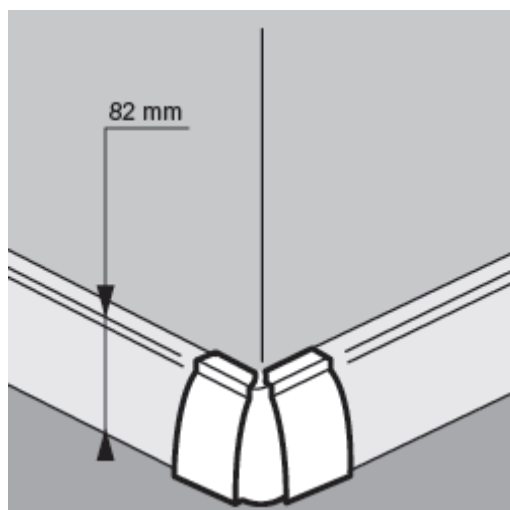


4. ACCESSOIRES DE PLINTHES (suite)

4.3. Angle extérieur : plâtre réf. 19043/44, Titane réf.19243/44

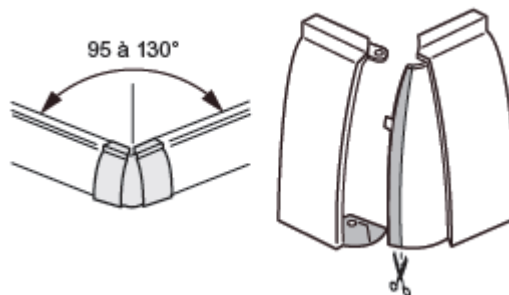
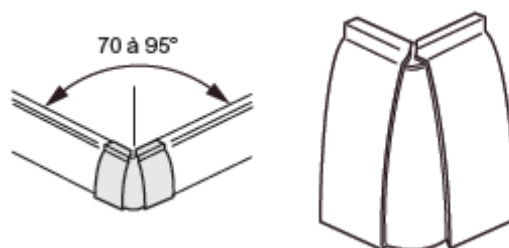
Permet la jonction en angle extérieur de deux morceaux de plinthes de même section :

- évite la coupe d'onglet sur la plinthe.
- respect de l'indice de protection.
- amélioration de l'esthétique (recouvrement de la coupe)
- montage sur la plinthe par clipsage.
- permet de réaliser des angles extérieurs de 70° à 130°.



Coloris blanc : RAL 9003, coloris titane avec peinture.

Références	Colisage	Utilisable avec les plinthes réf.
19043	5	19006
19044	5	19007
19243	1	19206
19244	1	19207



Moules et plinthes : Programme Céliane.

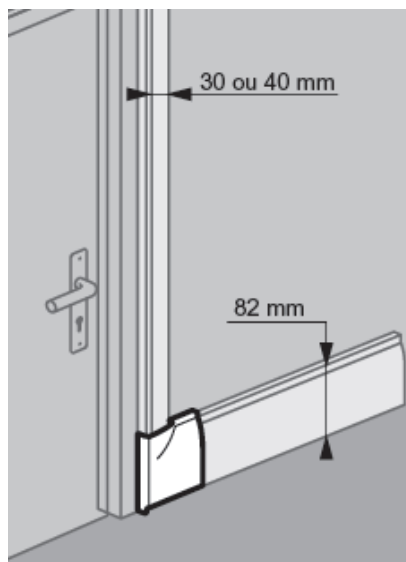
Référence(s) : 0 190 00/03/04/06/07/10, 0 190 11 à 13, 0 190 15 à 0 190 17, 0 190 19 à 21, 0 190 23 à 25, 0 190 27 à 29, 0 190 31 à 0 190 33, 0 190 35 à 37, 0 190 39 à 41, 0 190 43 à 57, 0 192 06/07, 0 192 43 à 56

4. ACCESSOIRES DE PLINTHES (suite)

4.4. Sabot droit : plâtre réf. 19053/55, Titane réf.19253/55

Permet la jonction en angle plat à droite d'une plinthe avec une moulure :

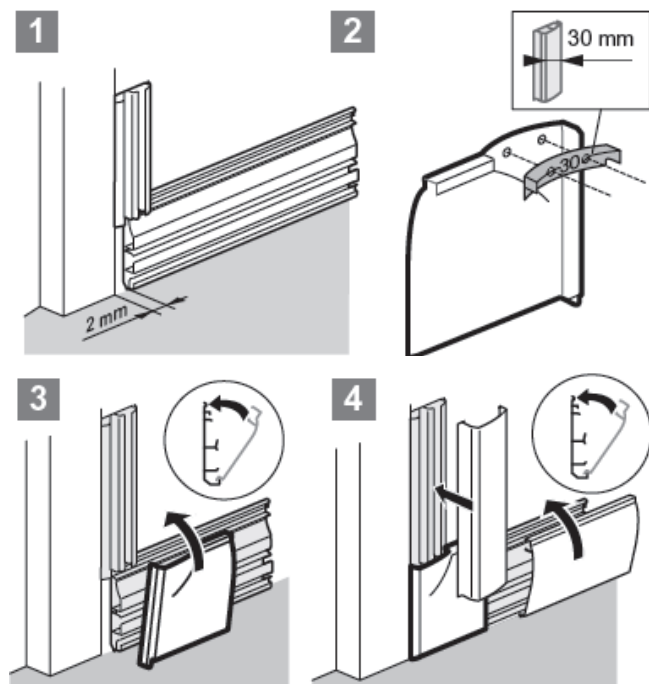
- évite la coupe d'onglet.
- respect de l'indice de protection.
- amélioration de l'esthétique (recouvrement de la coupe)
- montage sur la plinthe par clipsage après fixation de la platine.



Coloris blanc : RAL 9003, coloris titane avec peinture.

Références	Colisage	Utilisable avec les plinthes réf.
19053	10	19006
19055	10	19007
19253	1	19206
19255	1	19207

Principe de montage :

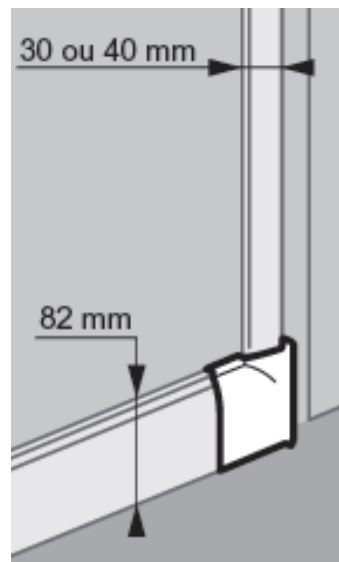


4. ACCESSOIRES DE PLINTHES (suite)

4.5. Sabot gauche : plâtre réf. 19054/56, Titane réf.19254/56

Permet la jonction en angle plat à gauche d'une plinthe avec une moulure :

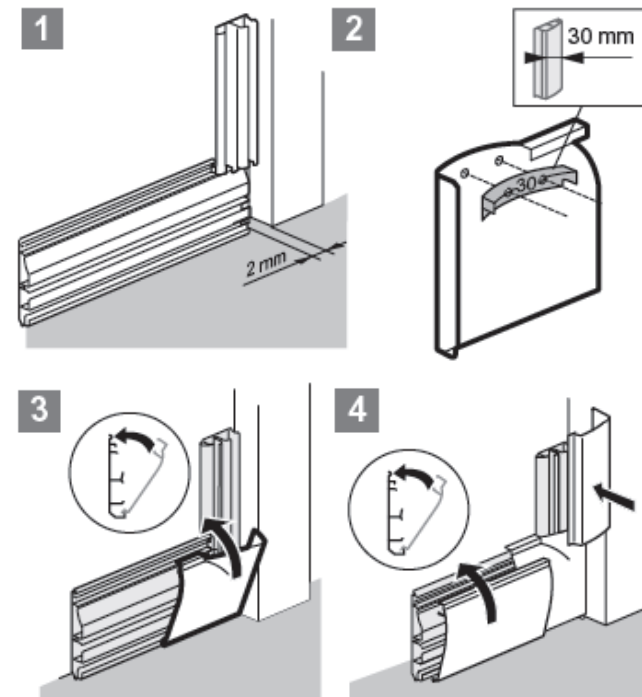
- évite la coupe d'onglet.
- respect de l'indice de protection.
- amélioration de l'esthétique (recouvrement de la coupe)
- montage sur la plinthe par clipsage après fixation de la platine.



Coloris blanc : RAL 9003, coloris titane avec peinture.

Références	Colisage	Utilisable avec les plinthes réf.
19054	10	19006
19056	10	19007
19254	1	19206
19256	1	19207

Principe de montage :



Moules et plinthes : Programme Céliane.

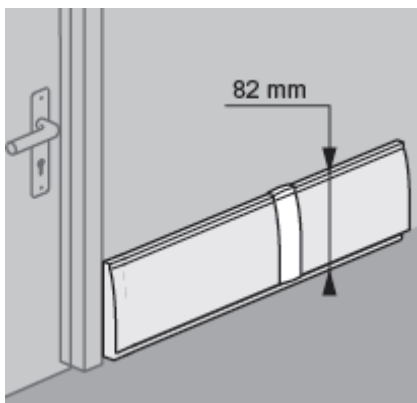
Référence(s) : 0 190 00/03/04/06/07/10, 0 190 11 à 13, 0 190 15 à 0 190 17, 0 190 19 à 21, 0 190 23 à 25, 0 190 27 à 29, 0 190 31 à 0 190 33, 0 190 35 à 37, 0 190 39 à 41, 0 190 43 à 57, 0 192 06/07, 0 192 43 à 56

4. ACCESSOIRES DE PLINTHES (suite)

4.6. Joint de couvercle : plâtre réf. 19051/52, Titane réf.19251/52

Permet la jonction bout à bout de deux morceaux de couvercles de même section :

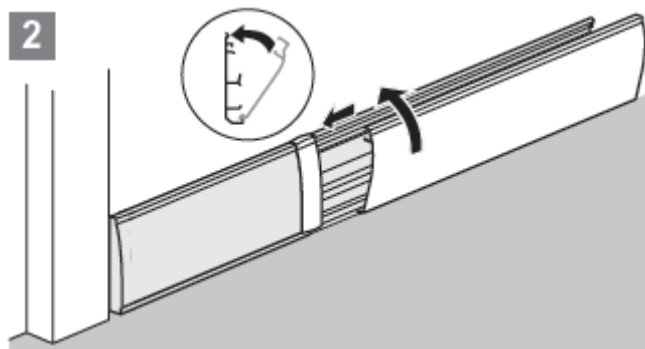
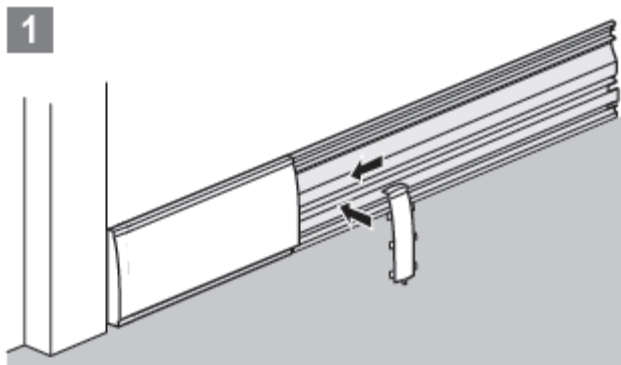
- respect de l'indice de protection.
- amélioration de l'esthétique (recouvrement de la coupe)
- montage sur la plinthe par clipsage.



Coloris blanc : RAL 9003, coloris titane avec peinture.

Références	Colisage	Utilisable avec les plinthes réf.
19051	10	19006
19052	10	19007
19251	1 (jeu de 4)	19206
19252	1 (jeu de 4)	19207

Principe de montage :

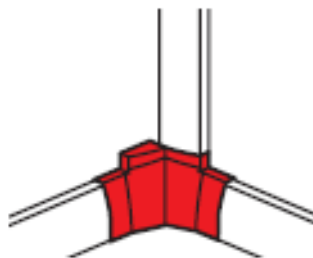


4. ACCESSOIRES DE PLINTHES (suite)

4.7. Dérivation d'angle vers moules : plâtre réf. 19047/48, Titane réf.19247/48

Permet la dérivation d'angle vers moule :

- respect de l'indice de protection.
- amélioration de l'esthétique (recouvrement de la coupe)
- montage sur la plinthe moulure par clipsage après fixation de la platine.



Coloris blanc : RAL 9003, coloris titane avec peinture.

Références	Colisage	Utilisable vers les moules.
19047	5	30x12.5/40x12.5
19048	5	30x12.5/40x12.5 et 50x18
19247	1	30x12.5/40x12.5
19248	1	30x12.5/40x12.5 et 50x18

5. ACCESSOIRES DE POSE

5.1. Scie trépan réf. 89268.



Diamètre 68mm.
Pour matériaux durs (type parpaing, brique, béton)
Préconisé dans le cas d'une installation en moules et plinthes

Colisage par 1

5.2. Colle réf. 80107.



Permet de fixer la boîte d'encastrement ainsi que les moules et plinthes.

Fixation possible sur tous types de supports.

Non inflammable

Sans encollage

Sans solvant

Prévoir environ 1 tube (310 ml) pour 5 boîtes simple réf. 80101.

Temps de séchage environ 2H.

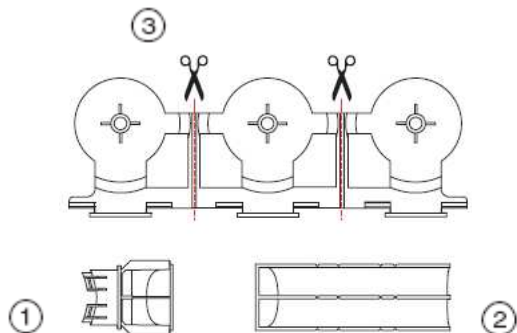
Colisage par 1

Moules et plinthes : Programme Céliane.

Référence(s) : 0 190 00/03/04/06/07/10, 0 190 11 à 13, 0 190 15 à 0 190 17, 0 190 19 à 21, 0 190 23 à 25, 0 190 27 à 29, 0 190 31 à 0 190 33, 0 190 35 à 37, 0 190 39 à 41, 0 190 43 à 57, 0 192 06/07, 0 192 43 à 56

5. ACCESSOIRES DE POSE (suite)

5.3. Kit de liaison moules/boîtes d'encastrement réf. 80105.



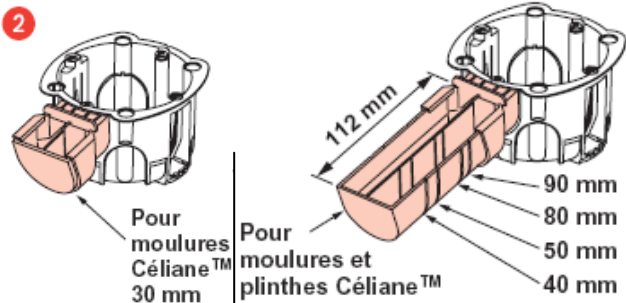
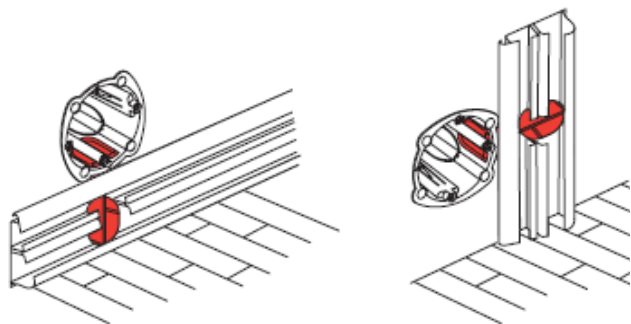
Comprend un conduit de liaison (1), sa rallonge (2) et un gabarit de pose (3).

Kit pour installation en semi-encastré des boîtes 1, 2 et 3 postes réf 80101/02/03.
Utiliser un kit par boîte.

Colisage par 1

Mise en œuvre :

Utilisation en verticale ou horizontale :

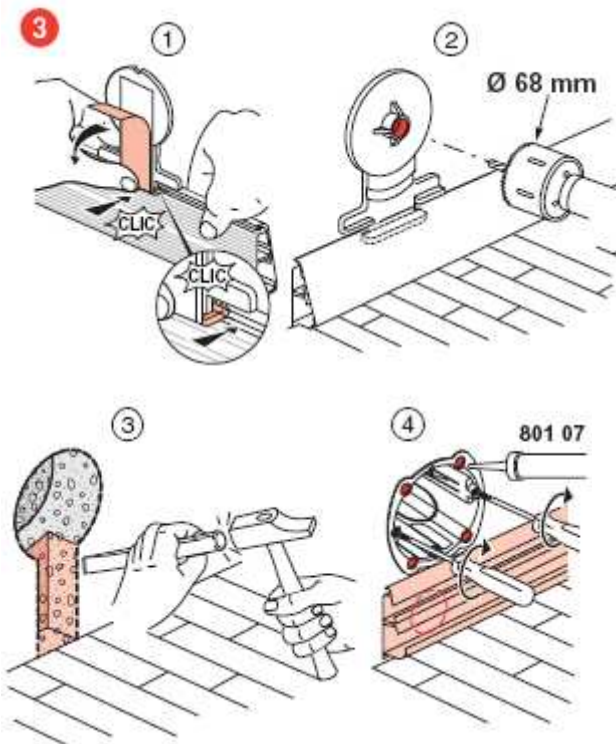


Pour moules
Céliane™
30 mm

Pour moules et
plinthes Céliane™

5. ACCESSOIRES DE POSE (suite)

5.3. Kit de liaison moules/boîtes d'encastrement réf. 80105 (suite)



5.4. Boîtes d'encastrement Batibox réf. 80101/02/03.



Boîte à rigidité renforcée avec modes de fixation multiples :
- par serrage d'étrier métallique en cloison creuses (plaques de plâtres, briques) ou carreaux de plâtre
- par scellement sur murs maçonnés (parpaing, brique...)
- par injection de colle pour scellement rapide.

A étrier métalliques imperdables, livrées avec vis équipées de cache de protection.
Equipées d'emplacements permettant l'injection de colle ou matériaux de scellement.
Diffusion de la colle visible par transparence.
Livrées avec cloisons de séparation amovibles pour accueil des fonctions étendues (ex : prises pré-câblées)
Diamètre de perçage 67mm

S'associe avec les moules et plinthes Céliane par ajout du kit réf 80105.


















Références	Colisage	Désignation
80101	20	1 poste
80102	10	2 postes, 4/5 modules
80103	10	3 postes, 6/8 modules

Moules et plinthes : Programme Céliane.

Référence(s) : 0 190 00/03/04/06/07/10, 0 190 11 à 13, 0 190 15 à 0 190 17, 0 190 19 à 21, 0 190 23 à 25, 0 190 27 à 29, 0 190 31 à 0 190 33, 0 190 35 à 37, 0 190 39 à 41, 0 190 43 à 57, 0 192 06/07, 0 192 43 à 56

6. CARACTERISTIQUES TECHNIQUES.

Tableau de composition des systèmes moules/plinthes Céliane :

		FINITION PLÂTRE					FINITION TITANE	
		MOULURES			PLINTHES		PLINTHES	
		30 x 12,5 mm	40 x 12,5 mm	50 x 18 mm	82 x 12,5 mm	112 x 18 mm	82 x 12,5 mm	112 x 18 mm
								
	Sans cloison	Avec cloison	Avec cloison	Avec 2 cloisons	Avec 2 cloisons	Avec 2 cloisons	Avec 2 cloisons	
Moulure ou plinthe		190 00 ⁽¹⁾	190 03 ⁽²⁾	190 04 ⁽³⁾	190 06 ⁽⁴⁾	190 07 ⁽⁵⁾	192 06 ⁽⁴⁾	192 07 ⁽⁵⁾
Angle intérieur variable		190 15	190 16	190 17	190 45	190 46	192 45	192 46
Angle extérieur variable		190 11	190 12	190 13	190 43	190 44	192 43	192 44
Angle plat "A"		190 19	190 20	190 21	-	-	-	-
Angle plat "B"		190 23	190 24	190 25	-	-	-	-
Sabot droit		-	-	-	190 53	190 55	192 53	192 55
Sabot gauche		-	-	-	190 54	190 56	192 54	192 56
Embout		190 35	190 36	190 37	190 49	190 50	192 49	192 50
Joint de couvercle (Jeu de 4)		190 39	190 40	190 41	190 51	190 52	192 51	192 52
Dérivation angle		190 31	190 32	190 33	190 47	190 48	192 47	192 48
Élément de liaison (32 x 9 mm)		190 10 ⁽⁶⁾	190 10 ⁽⁶⁾	190 10 ⁽⁶⁾	-	-	-	-
Dérivation élément de liaison		190 27	190 28	190 29	-	-	-	-
Liaison goulotte		-	-	190 57	-	-	-	-

(1) Livrées en 48 long. de 2,10 m
(2) Livrées en 36 long. de 2,10 m
(3) Livrées en 30 long. de 2,10 m

(4) Livrées en 15 long. de 2 m
(5) Livrées en 12 long. de 2 m
(6) Livré en 28 long. de 2,10 m

Moules et plinthes : Programme Céliane.

Référence(s) : 0 190 00/03/04/06/07/10, 0 190 11 à 13, 0 190 15 à 0 190 17, 0 190 19 à 21, 0 190 23 à 25, 0 190 27 à 29, 0 190 31 à 0 190 33, 0 190 35 à 37, 0 190 39 à 41, 0 190 43 à 57, 0 192 06/07, 0 192 43 à 56

6. CARACTERISTIQUES TECHNIQUES (suite)

Tableau des capacités de câblage :

Gamme	Dim.	Compartment N°	Capacité maxi en mm ²	Ø maxi	Nombre de conducteurs				
					1,5 mm ²	2,5 mm ²	4 mm ²	6 mm ²	UTP & FTP cat. 6
Moules	30 x 12,5	1	175	8,5	10	7	6	5	3
		2	105	7	6	4	4	3	2
	40 x 12,5	1	115	9,5	6	5	4	3	2
		2	260	5	15	11	10	7	5
		3	180	4	10	8	7	5	3
Plinthes	82 x 12,5	1	200	7	12	8	7	5	3
		2	125	7	7	5	4	3	2
		3	80	7	4	3	3	2	1
	112 x 18	1	300	11	18	13	11	8	5
		2	405	12	24	17	15	11	7
		3	215	11	13	9	8	6	4

Résistance au feu des profilés suivant CEI 60695-2-4.
Brûleur de 1 KW, application 60 secondes, extinction 30 secondes.

Résistance au feu des accessoires suivant CEI 60695-2-1.
Fil incandescent : 650°C, 30 secondes.

7. CARACTERISTIQUES MATIERES.

Pour les moules/plinthes : Matière PVC

Pour accessoires (angles intérieur, angle extérieur, angle plat, embouts, dérivations, joints de couvercle ou sabot) : Matière PVC