

E4705



Collection : ODÉON UP

Couleur* :



00 - Blanc

Principaux atouts :



Bénéfices consommateurs

- PERSONNALISATION : Un WC à votre goût en choisissant le modèle de l'abattant.

Bénéfices installateurs

- PRATIQUE : WC compact adapté aux petites espaces.

Caractéristiques techniques

- Dimensions : 48,50 x 36,50 cm
- Matériau : Céramique
- Normes et réglementations : NF
- Type de bride : Fermée

- Poids : 16 kg
- Type d'installation : Suspendu
- Consommation d'eau : Standard 3/6 L

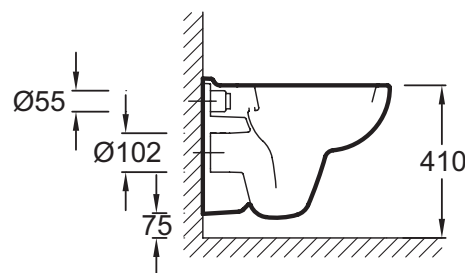
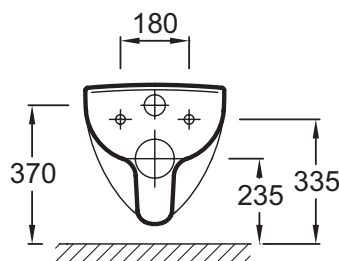
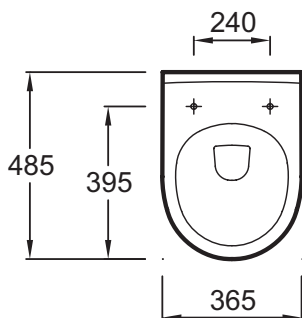
Produits requis

- E70009 : Abattant thermomodur
- E70011 : Abattant thermomodur à descente progressive

Produits liés

- E4318 : Plaque de commande inox
- E4311 : Bâti-support au sol avec réservoir à mécanisme 3/6 L
- E4321 : Bâti-support au sol avec réservoir à mécanisme 2,6/4 L
- E4325 : Plaque de commande, double touche, inox antivandalisme
- E78270 : Kit 5 finitions pour plaque de commande
- E4317 : Kit isolation phonique
- 8848K, E4316
- 8844K, E4326

Dessin technique



Descriptif CCTP : Cuvette suspendue compacte. E4705. Collection : ODÉON UP. Dimensions : 48,50 x 36,50 cm. Poids : 16 kg. Matériau : Céramique. Type d'installation : Suspendu. Normes et réglementations : NF. Consommation d'eau : Standard 3/6 L. Type de bride : Fermée.