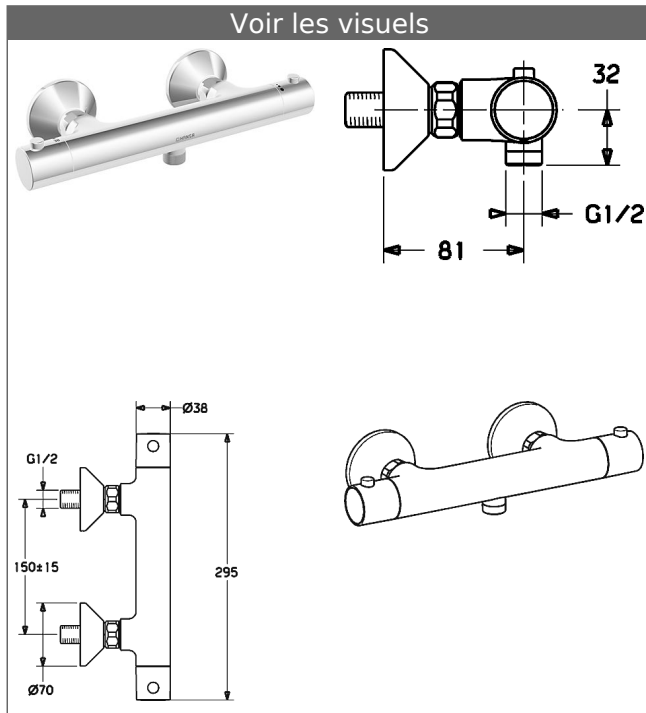


**HANSAUNITA**  
**Mitigeur thermostatique de douche, DN 15 (G 1/2)**  
 pour montage mural  
 Avec blocage de sécurité anti-brûlure



Description

HANSAUNITA  
 Mitigeur thermostatique de douche, DN 15 (G 1/2)  
 pour montage mural  
 Avec blocage de sécurité anti-brûlure

PA-IX 19654/IB  
 Débit: 19 l/min, mesuré à 3 bars de pression dynamique

- Corps de robinet : laiton résistant à la dézincification (MS 63)
- Fonction Thermo-Cool
- Poignées
- Soupape de réglage de débit à disques céramique
- Touche d'économie d'eau
- Blocage de sécurité anti-brûlure à 38 °C
- Rattrapage en blocage de température à env. 38 °C
- Raccords S
- (-) Entraxe : 150 ± 15 mm
- Tamis anti-impuretés et clapet anti-retour dans les raccords
- Système anti-refoulement intégré pour une utilisation domestique (conforme à la norme DIN EN 1717)

**HANSA 2.7 Pièce de réglage thermostatique sans vanne de débit**

Référence Article: 59913823

Quantité: 1

(-) Tamis anti-impuretés

(-) Élément de dilatation

(-) croisillon avec ouverture-fermeture à position statique

Prévu pour la désinfection thermique selon la norme DVGW W 551

**HANSA 2.7 Pièce de réglage thermostatique sans vanne de débit**

Référence Article: 59913823


Quantité: 1

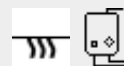
(-) Tamis anti-impuretés

(-) Élément de dilatation

(-) croisillon avec ouverture-fermeture à position statique

Prévu pour la désinfection thermique selon la norme DVGW W 551

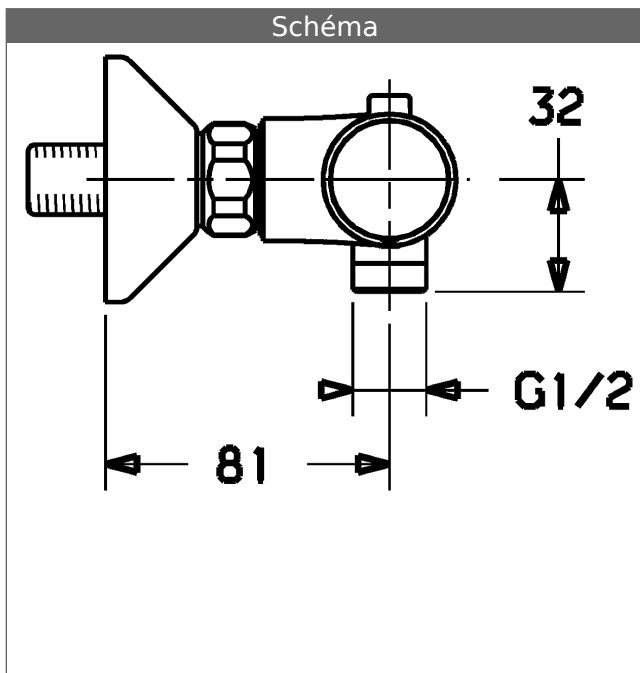
Variante	Référence Article
chromé	58130101 



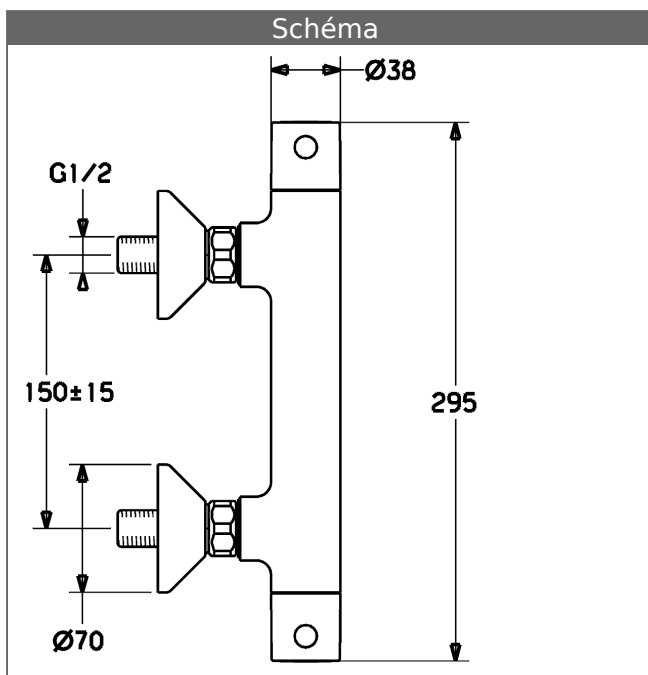
Visuel produit



Schéma



Schéma



Schéma

