

FICHE TECHNIQUE

Accessibilité Autonomie

Barre d'appui - Série Onyx Duo Black

Barre d'appui coudée 135°

Réf. : 11806-LS

Texte descriptif CCTP :

Barre d'appui Onyx Duo Black en acier inoxydable coudée 135°.

Réf. : 11806-LS

Barre de maintien coudée 135°, garantie à vie, tube acier inoxydable 304 chromé, fixations noires, Ø 32mm, dimension 450x450mm, 6 points de fixation invisibles. Charge maximale (pression statique) : 150kg. Réf 11806-LS de marque AKW ou techniquement équivalent approuvé

Fonctionnement et désignation :

Usage : Accessibilité, sécurité et confort pour douche. Utilisation comme barre d'appui et de maintien horizontale et verticale

Destination : Tout type de salles de bains susceptibles d'accueillir des personnes à mobilité réduite.

Caractéristiques techniques :

- Matériau(x) : alliage de zinc moulé sous pression (platine de fixation et caches) nylon renforcé en fibre de verre (éléments décoratifs) acier inoxydable 304 chromé (tube)
- Dimensions coudée 135° : 450x450mm
- Diamètre : 32mm
- Dégagement du mur : 45mm
- Charge maximale (pression statique) : 150kg
- 6 points de fixation invisibles
- Coloris : tube chromé, fixations noires (RAL7021)

Avantages produits :

- Garanties à vie
- Respect des recommandations PMR en vigueur
- Design très épuré et moderne
- Sans interstices pour une plus grande facilité de nettoyage
- Au choix, 2 looks différents grâce aux tubes d'extrémités (inclus) *
- Dimensions hors tube d'extrémité

AKW International

Zone Industrielle Tournai-Ouest
Rue de la Terre à Briques, 20
7522 Marquain (Tournai)
Belgium

International Sales & Marketing

+32 (0) 68 269 495
Commandes et questions
+32 (0) 68 334 899
Fax
+32 (0) 68 331 658

Receveurs de douche
Parois de douche
Sièges de douche
Barres d'appui
Rampes d'accès

AKW®

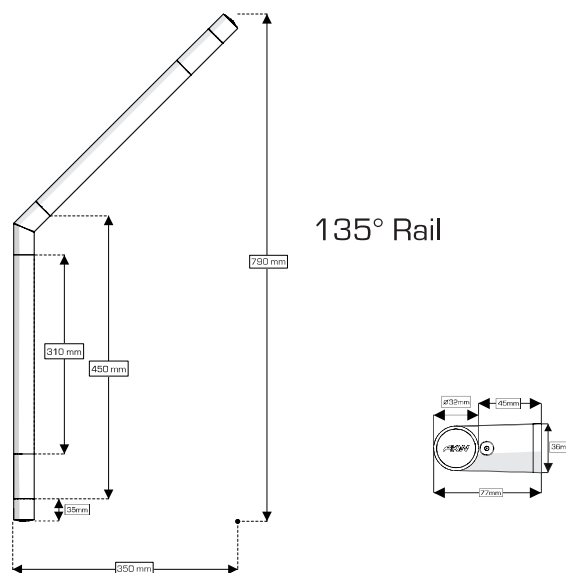
Certifications



Visuel :



Schéma technique :



*Une barre, deux looks !



Website

www.akw-medicare.com
Email
ism@akw-medicare.com

Suivez-nous

