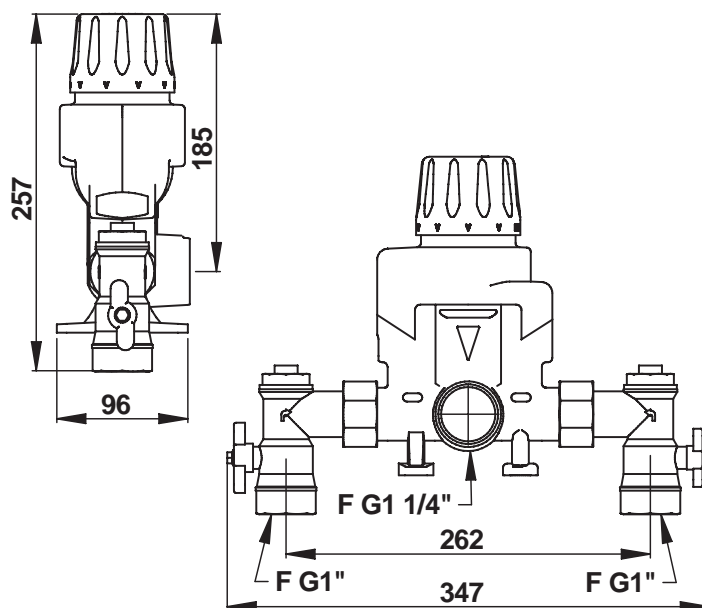


**Gamme :** Mitigeur centralisé

**Réf :** 84020 - PRESTOTHERM XL 280 L



### > Pression d'utilisation recommandée :

- 1 à 5 bars
- Pression de service, statique maxi : 10 bars
- Pression de service, dynamique : 0.2 à 6 bars max
- Variation de pression aux entrées : 10:1 max

### > Débit :

- Maximum : 280 L/Mn à 3 bars
- Minimum : 15 L/Mn à 3 bars

### > Température :

- Réglage de la température à l'usine : 43°C
- Plage de réglage de la température de sortie : 35 à 65°C
- Température, entrée eau chaude : 90°C max
- Température, entrée eau froide : 5 à 25°C
- Température différentielle minimale : 15°C (entre entrée eau chaude)

### > et sortie mitigée)

- Stabilité de température (nominale) :  $\pm 5^\circ\text{C}$

### > Alimentation hydraulique :

- Entrées G 1" (26x34)
- Sortie G 1 1/4 (33x42)
- Marquée eau chaude (rouge) et eau froide (bleue)

### > Résistance thermique :

- Ce robinet résiste à une température  $>$  à 75°C durant 30 minutes dans le cadre de chocs thermiques

### > Sécurité :

- Possibilité de verrouillage interne de la température

### > Livré avec :

- 2 Joints filtre
- 2 Robinets d'arrêt
- 2 clapets anti-retour NF controlables

### > Normes / Agréments :

- Résistance au brouillard salin 200 H conformément à la norme NF ISO 9227 essai DSS
- Corps en laiton chromé conforme aux normes NF EN1982, EN12164, EN12165

