

VD120

POMPE DE RELEVAGE SPÉCIAL GROS DÉBIT



+ PRODUITS

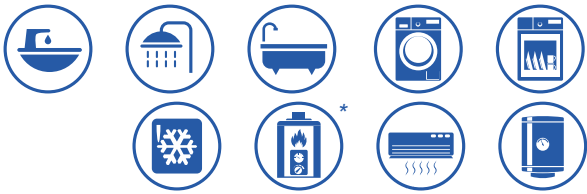
COMPLÈTE : raccorde jusqu'à 3 appareils

POLYVALENTE : idéal pour une cuisine, salle de bain ou buanderie

HAUTE PERFORMANCE : cuve de grande capacité

POUR COMMANDER

VD120 : WVD120



WATERMATIC®

LES POMPES DE RELEVAGE SANITAIRES

CARACTÉRISTIQUES TECHNIQUES

- Dimensions produit : 534 x 222 x 375 mm
- Puissance : 500 W
- Classe : 1
- Poids : 9 kg
- Diamètre de sortie : 32 mm
- Raccordement 3 appareils
- Déclenchement 130 mm
- Température admissible : 70°C

VUES TECHNIQUES

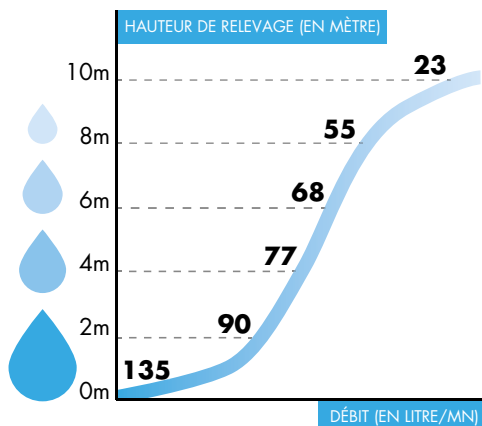


Permet le raccordement de 3 appareils dont une baignoire

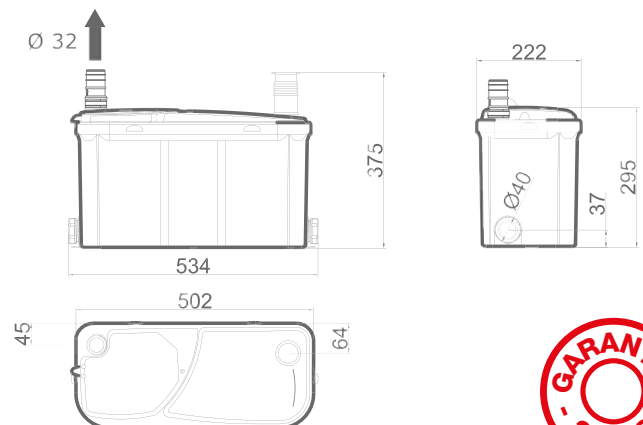


Équipée d'un moteur ultra puissant

COURBE DE PERFORMANCES



SCHÉMAS TECHNIQUES



*Pour les branchements des appareils sur les chaudières se renseigner sur la législation en vigueur ou contacter votre assistance technique.