



L'accumulateur SFB X est extrêmement sûr et développé dans les moindres détails pour un rendement maximum et une consommation réduite.

- Cuve en acier protégée par émaillage et anode en magnésium.
- Brûleur à faibles émissions Nox.
- Allumage piézo-électrique.
- Réglage externe de la température.
- Position éco à 60°C.
- Système de contrôle et de sécurité assuré par thermocouple et valve thermostatique.
- Fonctionnement sans électricité.
- Appareil raccordé avec ventouse horizontale Ø 60/100 mm fournie.

À SAVOIR

- Livré en gaz naturel avec pochette butane-propane.
- Longueur maximale du tube ventouse : 90 cm.



CARACTÉRISTIQUES TECHNIQUES

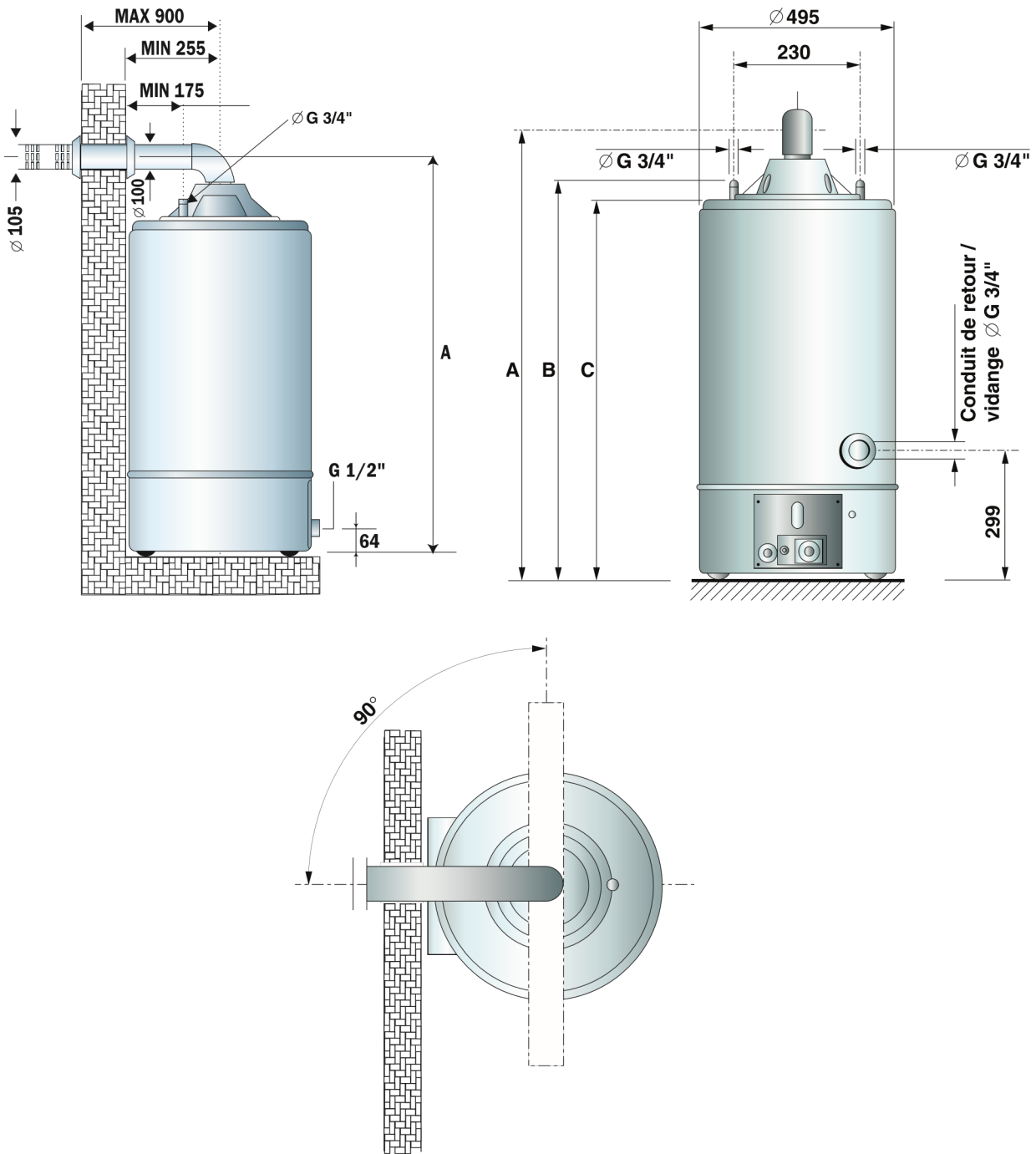
MODÈLE		SFB X 120	SFB X 160
Classe d'efficacité énergétique pour le chauffage de l'eau		B	
Profil de soutirage déclaré		L	L
EAU CHAUDE SANITAIRE			
Capacité de stockage ECS	l	115	155
Puissance nominale	kW	5,2	5,2
Puissance utile	kW	4,8	4,8
Temps de chauffe à ΔT 45°C	min	48	65
Débit continu à ΔT 30°C	l/h	139	139
Quantité d'eau chaude à 40°C	l	160	214
Pression maximale alimentation sanitaire	bar	8	
PERFORMANCES			
Constante de refroidissement Cr	Wh/l.K.24h	1,25	1,04
Pertes thermiques Ua	W/K	6,00	6,07
DIMENSIONS - POIDS			
L x P x H	mm	495 x 520 x 1230	495 x 520 x 1500
Poids net	kg	51	56
RÉFÉRENCE		3211043	3211044
PRIX PUBLIC HT		€ 1 073,00	€ 1 193,00
ÉCO-PARTICIPATION HT		€ -	€ -

ACCESSOIRES OPTIONNELS



DESRIPTIF	RÉFÉRENCE	PRIX HT (€)
Ventouse horizontale (avec coude de départ) et terminal horizontal, tube Ø 60/100, longueur 1 m	704760	104,00
Coude de départ pour ventouse horizontale (LDE : 1 m). Contenu du kit : coude coaxial à 90° et manchon Ø 100 mm	705803	50,00

SCHÉMAS ET COTES D'ENCOMBREMENT



DIMENSIONS (en mm)

MODÈLE	A	B	C
SFB X 120	1250	1100	1070
SFB X 160	1500	1350	1320