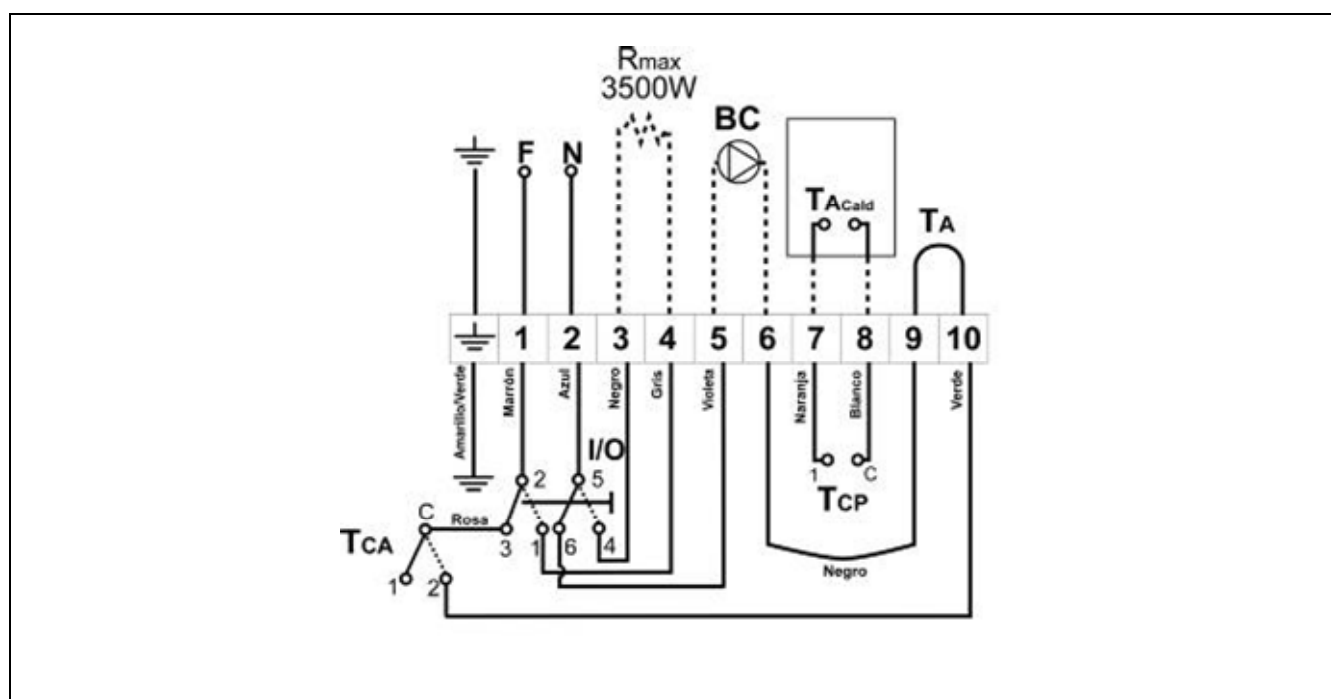


7 CARACTERISTIQUES TECHNIQUES

MODÈLE		BT Duo 150	BT Duo 250
Installation		Sol	
Volume total	L	150	250
Volume E.C.S.	L	80	130
Température d'accumulation maxi.	°C	80	80
Pression de travail accumulateur maxi.	bar	7	7
Température de primaire maxi.	°C	80	80
Pression de travail primaire maxi.	bar	3	3
Poids à vide	Kg	62	87
Poids plein	Kg	212	327
Débit continu L/h $\Delta 30$ °C	Q_p 1m ³ /h	815	1 008
Débit de pointe L/10min $\Delta 30$ °C	Q_p 1m ³ /h	274	348

8 SCHÉMA ÉLECTRIQUE

8.1 Schéma électrique



R_{max} : Résistance d'appoint, maximum 3 500 W.

BC : Pompe de chauffage.

I/O : Interrupteur résistance d'appoint.

T_{CA} : Thermostat de priorité E.C.S.

T_{CP} : Thermostat de réglage priorité du circuit primaire.

T_{ACald} : Raccordement thermostat d'ambiance chaudière.

TA : Thermostat d'ambiance chauffage.

F : Phase.

N : Neutre.