

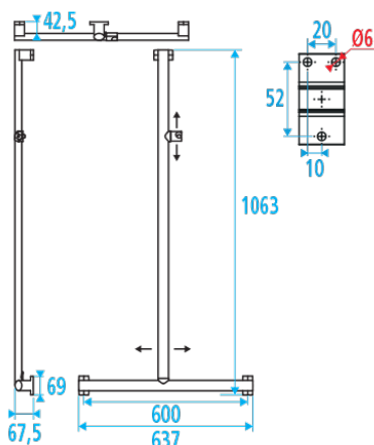
Fiche technique



Informations

Désignation	Barre de douche en T ou en L Arsis®, Aluminium Epoxy Blanc
Référence	049820

Description



Modulable : convertible en L ou en T lors du montage initial. Une fois monté, ce positionnement reste fixe : 3 points de fixations.
Avec support douchette coulissant.
Tube elliptique en aluminium blanc 38x25 mm. Cache-fixations en résine de synthèse blancs.
Garantie totale anticorrosion.

Visserie fournie.
Le design de ce produit est coordonné aux produits Confort Arsis®.
Parfaitement adapté pour l'hôtellerie.

Caractéristiques techniques

Couleur	Blanc
Finition	Epoxy
Matière	Aluminium
Diamètre Ø	38 x 25 mm
Dimensions	1063 x 637 mm
Tests laboratoire à	225 kg
Conditionnement	Boîte carton + étiquette
Garantie	5 ans
CE - charge admissible	150 kg
Gencod	3563390498200
Code douanier	761519
Notice	A04982007_IND_01

Conseils de pose et entretien

Hauteur de pose conseillée : 80 cm du sol.

Les barres d'appui ajoutent de la sécurité à l'utilisateur si elles sont installées conformément aux instructions.

Les efforts supportés par la fixation murale nécessitent une parfaite sélection de la visserie et des chevilles en fonction de la nature du support mural.

Nous vous conseillons de choisir des vis en inox pour éviter tout risque de corrosion en milieu humide (Ø 4 mm).

Avant de percer la cloison, présenter physiquement le produit contre le mur puis marquer les emplacements de perçage.

Tous les points de fixation doivent être impérativement respectés. Après montage et avant utilisation, s'assurer que les vis de fixation sont bien serrées.

Ne pas utiliser la barre d'appui comme une marche pour atteindre quelque chose, ne pas s'asseoir dessus ou se suspendre.

Entretien

IMPORTANT : Pour garantir la pérennité de ce produit et la sécurité de l'utilisateur, nous recommandons, pour le nettoyage, l'utilisation de savon doux. **ATTENTION, NE PAS UTILISER** des produits de nettoyage à base de cétone, hydrocarbures, acides, bases, esters et éthers. Après utilisation d'un produit de nettoyage, effectuez un rinçage à l'eau claire.

Confort d'usage

Fonction

Maintien	★★★★
Relevage	★★★★
Transfert	★★★★

Caractéristiques

Horizontal	★★★★
Vertical	★★★★
Oblique	☆☆☆☆
Anticorrosion	★★★★

Type d'utilisation

Bain	★★★★
Douche	★★★★
WC	☆☆☆☆
Lavabo	☆☆☆☆
Vestiaire/Cabine	☆☆☆☆

Lieux d'utilisation

Ets médicaux	★★★★
ERP/IOP	★★★★
Hôtels	★★★★
Habitats privés	★★★★
Lieux de travail	★★★★