

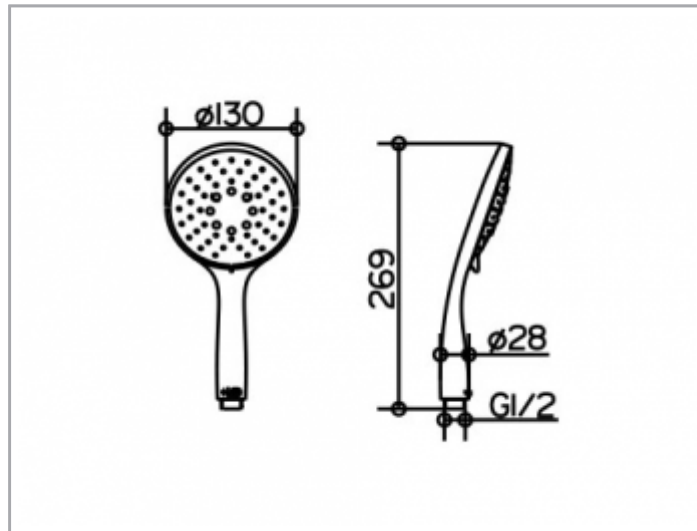
Edition 400

51580010300 Douchette à main

PRODUIT



DESSIN



CARACTÉRISTIQUES DU PRODUIT

avec système anti-calcaire
3 jets : normal, soft, massage
con ECO AIR fonction
Débit à 10 l/min.
également adapté pour chauffe-eau
à chauffage instantané

SURFACE

chromé

SPECIFICATIONS