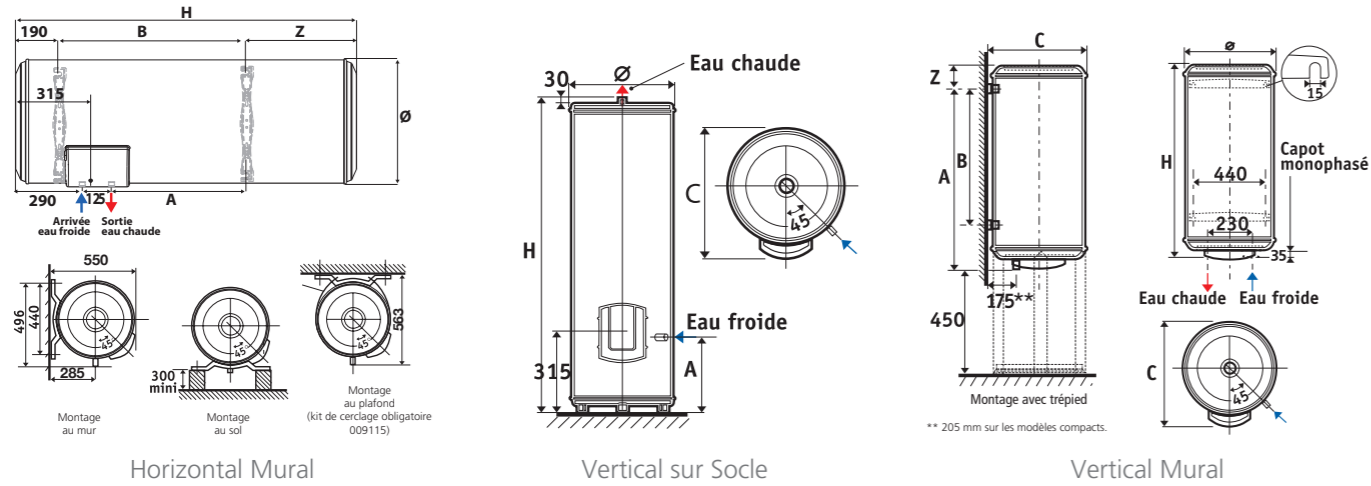


## MISE EN ŒUVRE



## CARACTÉRISTIQUES TECHNIQUES

### Horizontal Mural

Ø DE RACCORDEMENT HYDRAULIQUE : 3/4" (20/27)

CAPACITÉ (litres)	TENSION (volts)	PUISSANCE (watts)	TEMPS DE CHAUFFE*	CAPACITÉ D'EAU CHAUDE À 40 °C***	CONSTANTE DE REFROIDISSEMENT	CONSUMMATION D'ENTRETIEN kWh / 24 h**	CLASSE ÉNERGÉTIQUE	DIMENSIONS (mm)						POIDS À VIDE (kg)	CODE
								Ø	H	A	B	Z	C		
100	230 mono	1 200	5 h 37	192 L	0,32	1,52	C	530	840	275	500	150	-	32	155410
150	230 monokitable (en 400 V tri avec le Kit Tri code 009134)	1 800	5 h 15	277 L	0,25	1,75	C	530	1 140	575	800	150	-	39	155415
200		2 200	5 h 40	371 L	0,22	2,07	C	530	1 460	575	800	470	-	49	155420

\* De 15 à 65°C. \*\* Pour un appareil réglé à 65°C et une ambiance à 20°C.  
\*\*\* Quantité d'eau chaude mitigée à 40°C fournie par l'appareil réglé à 65°C.

### Vertical sur Socle

Ø DE RACCORDEMENT HYDRAULIQUE : 3/4" (20/27)

CAPACITÉ (litres)	TENSION (volts)	PUISSANCE (watts)	TEMPS DE CHAUFFE*	CAPACITÉ D'EAU CHAUDE À 40 °C***	CONSTANTE DE REFROIDISSEMENT	CONSUMMATION D'ENTRETIEN kWh / 24 h**	CLASSE ÉNERGÉTIQUE	DIMENSIONS (mm)						POIDS À VIDE (kg)	CODE
								Ø	H	A	B	Z	C		
150	230 monokitable	1 800	4 h 39	263 L	0,23	1,65	C	530	1 170	300	-	-	600	40	154315
200	(en 400 V tri avec le Kit Tri code 009134)	2 200	5 h 10	354 L	0,20	1,88	C	530	1 485	300	-	-	600	49	154320
250		3 000	5 h 25	465 L	0,19	2,22	C	530	1 805	300	-	-	600	56	154325
300		3 000	6 h 04	530 L	0,18	2,49	C	570	1 765	300	-	-	640	61	154330

\* De 15 à 65°C. \*\* Pour un appareil réglé à 65°C et une ambiance à 20°C.  
\*\*\* Quantité d'eau chaude mitigée à 40°C fournie par l'appareil réglé à 65°C.

### Vertical Mural

Ø DE RACCORDEMENT HYDRAULIQUE : 3/4" (20/27)

CAPACITÉ (litres)	TENSION (volts)	PUISSANCE (watts)	TEMPS DE CHAUFFE*	CAPACITÉ D'EAU CHAUDE À 40 °C***	CONSTANTE DE REFROIDISSEMENT	CONSUMMATION D'ENTRETIEN kWh / 24 h**	CLASSE ÉNERGÉTIQUE	DIMENSIONS (mm)						POIDS À VIDE (kg)	CODE
								Ø	H	A	B	Z	C		
<b>MODÈLES STANDARDS</b>															
50	230 mono	1 200	2 h 23	-	0,35	0,82	C	505	575	370	-	172	530	23	153105
75	230 mono	1 200	4 h 24	132 L	0,31	1,11	C	510	735	575	-	120	530	27	153107
100	230 mono	1 200	5 h 31	184 L	0,28	1,34	C	510	900	750	-	115	530	30	153110
150	230 monokitable	1 800	5 h 23	269 L	0,22	1,56	C	530	1 200	1 050	800	115	550	39	153115
200	(en 400 V tri avec le Kit Tri code 009134)	2 200	5 h 48	363 L	0,20	1,87	C	530	1 515	1 050	800	430	550	49	153120
<b>MODÈLES COMPACTS Ø 570 MM</b>															
100	230 V monophasé (150 L et 200 L transformables en 400 V triphasé avec le kit Tri)	1 200	5 h 17	175 L	0,22	1,02	C	570	770	600	-	130	590	31	156210
150		1 800	5 h 15	266 L	0,19	1,37	C	570	1 035	760	500	240	590	41	156215
200		2 200	5 h 43	359 L	0,18	1,67	C	570	1 285	1 050	800	175	590	50	156220
<b>GAMME ACCÉLÉRÉE - GARANTIE 1 AN PIÈCES ÉLECTRIQUES / 3 ANS CUVE</b>															
50		1 800	1 h 29	-	0,35	0,82	C	505	575	370	-	172	530	23	153204
75	230 monokitable	3 000	1 h 37	132 L	0,31	1,11	C	510	735	575	-	120	530	27	153207
100	(en 400 V tri avec le Kit Tri code 009134)	3 000	2 h 20	184 L	0,28	1,34	C	510	900	750	-	115	530	30	153210
150		3 000	3 h 20	269 L	0,22	1,56	C	530	1 200	1 050	800	115	550	39	153215
200		3 000	4 h 46	363 L	0,20	1,87	C	530	1 515	1 050	800	430	550	49	153220

\* De 15 à 65°C. \*\* Pour un appareil réglé à 65°C et une ambiance à 20°C.  
\*\*\* Quantité d'eau chaude mitigée à 40°C fournie par l'appareil réglé à 65°C.

# CHAUFFE-EAU ÉLECTRIQUE

# ZENEO

## CONÇU POUR DURER

GAMME CONFORT



Vertical sur Socle 150, 200, 250 et 300L

Vertical Mural Standard Ø 505, 510 et 530 mm 50, 75, 100, 150 et 200L

Vertical Mural Compact Ø 570 mm 100, 150 et 200L

Horizontal Mural 100, 150 et 200L

\* Sauf 50L.  
\*\* Performances mesurées dans le cadre du CSTB, sur un chauffe-eau NF Électricité Performance [NF] équipé d'un thermostat électronique. Rapport Décembre 2008.

Atlantic SFDI au capital social de 13 730 600 euros - RCS La Roche-sur-Yon B 562 053 173 - Sous réserve d'erreurs typographiques et de changements techniques - Tous litiges relèvent de la compétence exclusive des tribunaux de la Roche-sur-Yon - Crédit photos: Fotolia/Dreamstime - Mars 2016 - Réf.: ED 999 555

# AVEC ATLANTIC VOUS TROUVEREZ TOUJOURS LE CHAUFFE-EAU QU'IL VOUS FAUT

## UN CONFORT ADAPTÉ À TOUS LES BESOINS

- > **Un large choix de modèles** pour répondre aux besoins en eau chaude de tous les foyers
- > **S'adapte** à toutes les configurations d'installation
- > **Une température de chauffe précise et constante dans le temps** grâce au thermostat électronique

## TOUJOURS PLUS D'ÉCONOMIES

- > **Jusqu'à 8 % d'économies\*** sur votre consommation d'électricité en eau chaude sanitaire

## UNE DURÉE DE VIE PROLONGÉE

- > **Dure deux fois plus longtemps\*\*** grâce à la meilleure protection contre la corrosion, la **technologie ACI Hybride\*\*\***, efficace quelque soit la qualité de l'eau
- > **La résistance stéatite, protégée par un fourreau**, est préservée du contact direct avec l'eau, ce qui limite l'entartrage



**DERRIÈRE CHAQUE CHAUFFE-EAU ATLANTIC SE TROUVE UNE RÉVOLUTION !**



Avec **easyKIT**, les chauffe-eau Atlantic sont **les plus faciles à installer !**

**easyFIX**

Serrage des écrous avant la pose

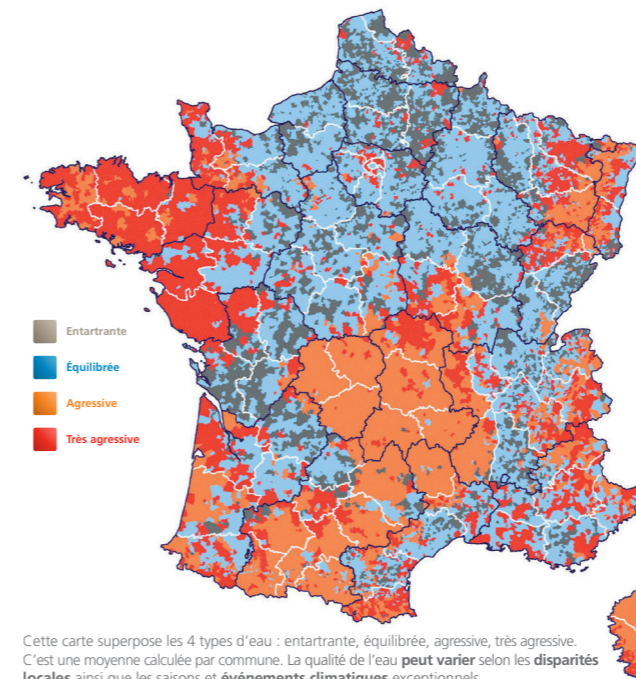
**easyRACCORD**

Raccord diélectrique tournant

\*\*\*\* Sur tous les modèles verticaux muraux de 75L à 200L

## L'ACI HYBRIDE : LA RÉPONSE À TOUS LES TYPES D'EAUX, MÊME LES PLUS AGRESSIVES

- > Equipé de la protection dynamique anticorrosion ACI Hybride, Zeneo bénéficie de cette technologie brevetée Atlantic qui protège sa cuve de façon durable et permanente, dans toutes les eaux. De manière générale, on distingue 4 grands types d'eau.



### Le principe de l'ACI Hybride



**Une projection uniforme de magnésium protecteur** sur les parois grâce à l'action d'un courant permanent dès la mise en service et durant toute la vie du produit.

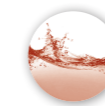
**La formation et le maintien de la barrière protectrice** grâce au titane inusable, positionné de manière optimale au centre de la cuve.



**1 LES EAUX ÉQUILBRÉES** sont à la fois peu entartrantes et peu corrosives.



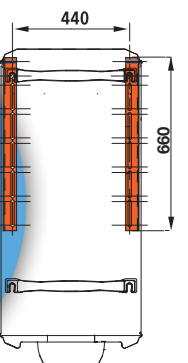
**2 LES EAUX ENTARTRANTES** sont des eaux qui ont tendance à déposer du tartre car elles possèdent une forte concentration en calcium et en magnésium.



**3 et 4 LES EAUX AGRESSIVES ET TRÈS AGRESSIVES** contiennent des particules qui accélèrent la corrosion (sulfates, nitrates, chlorure, ...).

**INSTALLEZ ZENEO EN TOUTES CIRCONSTANCES**

ZENEO s'adapte à toutes les configurations. Pour les rares modèles verticaux muraux que celui-ci ne pourrait remplacer, pensez à la console de fixation universelle. (Code 009124)



### SERVICES ET ACCOMPAGNEMENT

**SERVICE FORMATION**  
01 46 83 60 80

**atlantic Bip**  
Assistance Technique Service  
02 85 33 70 85

**VISIO 24 H CHRONO**  
Le service des produits sous garantie

**COMMANDE DE PIÈCES DÉTACHÉES**  
Consultez et commandez vos pièces détachées en moins d'une minute via la Plateforme Services disponible sur [www.atlantic-electrique.fr](http://www.atlantic-electrique.fr) (frais de port offerts sans minimum d'achat).

\* Performances mesurées dans le cadre d'un essai du CSTB, sur un chauffe-eau NF électricité Performance [X] équipé d'un thermostat électronique. Rapport décembre 2008.  
\*\* Dans les eaux agressives. Par rapport à un chauffe-eau classique Atlantic. \*\*\* ACI Hybride uniquement sur les capacités de 75 à 300 L.  
Conditions d'emploi : concerne uniquement la cuve des appareils, sous réserve de l'utilisation de l'eau potable des réseaux conformes aux normes en vigueur.