

CHAUDIÈRES MURALES GAZ À CONDENSATION

- MCA... : de 3,4 à 35,9 kW, pour chauffage seul
- MCA 25/28 BIC : de 5,6 à 25,5 kW, pour chauffage et préparation d'eau chaude sanitaire par ballon intégré de 40 litres avec puissance de 29,9 kW en mode sanitaire

- MCA.../BS 60 et MCA.../BS 130 : de 3,4 à 35,9 kW, pour chauffage et préparation d'eau chaude sanitaire par ballon associé de 60 voire 130 litres
- MCA 25/28 MI : de 5,6 à 25,5 kW, pour chauffage et eau chaude sanitaire micro-accumulée avec puissance de 28,6 kW en mode sanitaire



MCA...
MCA 25/28 MI



MCA 25/28 BIC



MCA + BS 60



MCA + SR 130



MCA... :
Chauffage seul



MCA 25/28 BIC, MCA.../BS...
ou MCA 25/28 MI :
Chauffage et eau chaude
sanitaire par préparateur intégré,
indépendant ou micro-accumulée



Condensation



Tous gaz naturels
Propane



N° d'identification CE :
0063BT3444

À DÉCOUVRIR

**KIT DE DÉTERMINATION
MULTI ÉNERGIES***

- 1^{er} DIAGNOSTIC
- LOGICIEL DE DÉTERMINATION

* pour plus de renseignements contacter votre agent commercial

Chaudières entièrement équipées d'origine, en particulier avec :

- circulateur chauffage modulant, à haute efficacité énergétique EEI < 0,23
- dossier de montage complet avec robinetterie eau et gaz prémontée,
- tableau de commande **DIEMATIC iSystem avec nouvelle ergonomie** permettant en fonction des options raccordées, la commande et la régulation de jusqu'à 3 circuits + 1 circuit ecs en fonction de la température extérieure. Il permet également l'optimisation de la gestion de systèmes de commande combinés ainsi que la commande de cascade de 2 à 10 chaudières.

Différentes configurations de raccordement air/fumées sont possibles : nous proposons des solutions pour le raccordement par ventouse horizontale, verticale, sur une cheminée, en bi-flux ou sur un conduit collectif (3CE P).

CONDITIONS D'UTILISATION

Chaudière :

Pression maxi. de service : 3 bar
Température maxi. de service : 90 °C
Thermostat de sécurité : 110 °C
Alimentation : 230 V/50 Hz
Indice de protection : IP X4D

Préparateur ecs :

Pression maxi. de service ecs : 10 bar



(Sauf MCA 10 - Sonde extérieure livrée d'origine sur tous les modèles)

HOMOLOGATION

B23P/B33P - C13x - C33x - C93x - C53 - C43x - C83

CATÉGORIE GAZ

II_{ES}3P, Classe NOx : 5

PRÉSENTATION DE LA GAMME

Les chaudières MCA..., MCA 25/28 BIC, MCA 25/28 MI sont livrées montées et testées en usine. Elles sont pré-équipées pour fonctionner au gaz naturel type H; elles sont adaptables pour fonctionner au gaz naturel type L ou au propane.

Les chaudières MCA 10/15/25/35 sont équipées d'origine d'une vanne d'inversion chauffage/ecs pour raccordement à un préparateur d'eau chaude sanitaire: 2 types de ballons d'ecs sont proposés en option:

- ballon de 60 litres BS 60 équipé du "Titan Active System" (anode sans consommation de matière), à juxtaposer à droite ou à gauche de la chaudière: version MCA.../BS 60,

- ballon de 130 litres SR 130 équipé d'une anode en magnésium, à poser au sol sous la chaudière: version MCA.../BS 130.

Les tubulures de liaison chaudière/ballon et la sonde ecs font partie de la livraison des modèles MCA.../BS...

La chaudière MCA 25/28 BIC est équipée d'un préparateur d'eau chaude sanitaire constitué de 3 ballons inox à stratification entièrement isolés et montés en série, associés à un échangeur à plaques et à une pompe de charge.

La chaudière MCA 25/28 MI est une chaudière mixte et produit de l'eau chaude sanitaire en quantité (classification *** selon norme EN 13203) grâce à un échangeur à plaques inox surdimensionné et à une électronique réactive.

ELLES PRÉSENTENT DES PERFORMANCES ÉLEVÉES

- Rendement annuel jusqu'à 109 %
- Faibles émissions polluantes: NOx < 51 mg/kWh

- Classe NOx: 5 selon EN 483
- Niveau acoustique conforme NRA

LEURS POINTS FORTS

- Chaudières particulièrement compactes et légères.
- Parfaite adaptation de la puissance chaudière aux besoins réels grâce au brûleur gaz inox à prémélange total, modulant de 22 à 100 % de la puissance, équipé d'un silencieux à l'aspiration d'air.
- **Nouvel échangeur moulé en alliage Aluminium/Silicium compact et ultra réactif.**
- Allumage électronique et contrôle de flamme par ionisation.
- Livrées avec un dossier de montage avec robinetterie eau et gaz prémontée (y compris le disconnecteur), vase d'expansion de 12 litres (pas de vase pour MCA 35), purgeur automatique.
- Pompe modulante à haute efficacité énergétique EEI < 0,23 pour plus d'économie d'énergie et pour une réduction du niveau sonore.
- Vase d'expansion sanitaire et soupape de sécurité ecs 7 bar pour MCA 25/28 BIC



- Tableau de commande **DIEMATIC iSystem** ouvert à tous les cas d'installation y compris les plus complexes; d'origine il permet la commande et la régulation d'un circuit direct. Par ajout d'une sonde, il permet la régulation d'un 1^{er} circuit avec vanne mélangeuse; en rajoutant une platine + sonde, il pourra piloter un 2^e circuit avec vanne mélangeuse. La mise en place d'une sonde ecs permettra la régulation avec priorité d'un circuit ecs. Il est spécialement conçu pour permettre **l'optimisation de la gestion de systèmes combinés.**
- Ventilateur équipé d'un clapet anti-retour sur aspiration d'air pour fonctionnement avec des systèmes d'évacuation fumées en pression.
- Les chaudières sont livrées avec au choix une ventouse en PPS horizontale Ø 60/100 mm avec coude de visite (colis HR 48) ou verticale Ø 80/125 mm + adaptateur (colis DY 843/844 + HR 38). Pour les autres possibilités de raccordement air/fumées, voir p. 15.

LES MODÈLES PROPOSÉS

Chaudière	Modèle avec ventouse	Plage de puissance utile		Classe énergétique	
		horizontale (Ø 60/100 mm)	verticale (Ø 80/125 mm + adaptateur)		mode chauffage à 50/30 °C (kW)
 MCA_G0001A Pour chauffage seul	MCA 10 VH	MCA 10 VV	3,4-11,2	-	A
	MCA 15 VH	MCA 15 VV	3,4-15,8	-	A
	MCA 25 VH	MCA 25 VV	5,6-25,5	-	A
	MCA 35 VH	MCA 35 VV	7,0-35,9	-	A
 MCA_G0005 Pour chauffage et préparation d'eau chaude sanitaire par ballons intégrés d'une capacité totale de 40 litres	MCA 25/28 BIC VH	MCA 25/28 BIC VV	5,6-25,5	5,0-29,9	A
 MCA_G0006 Pour chauffage et préparation d'eau chaude sanitaire par ballon de 60 litres placé à droite ou à gauche de la chaudière	MCA 15 VH/BS 60	MCA 15 VV/BS 60	3,4-15,8	3,0-14,5	A
	MCA 25 VH/BS 60	MCA 25 VV/BS 60	5,6-25,5	5,0-24,1	A
	MCA 35 VH/BS 60	MCA 35 VV/BS 60	7,0-35,9	6,3-34,0	A
 MCA_G0008A Pour chauffage et préparation d'eau chaude sanitaire par ballon de 130 litres placé sous la chaudière	MCA 10 VH/BS 130	MCA 10 VV/BS 130	3,4-11,2	3,0-10,1	A
	MCA 15 VH/BS 130	MCA 15 VV/BS 130	3,4-15,8	3,0-14,5	A
	MCA 25 VH/BS 130	MCA 25 VV/BS 130	5,6-25,5	5,0-24,1	A
	MCA 35 VH/BS 130	MCA 35 VV/BS 130	7,0-35,9	6,3-34,0	A
 MCA_G0001A Pour chauffage et eau chaude sanitaire micro-accumulée	MCA 25/28 MI/VH	MCA 25/28 MI/VV	5,6-25,5	5,0-28,6	A

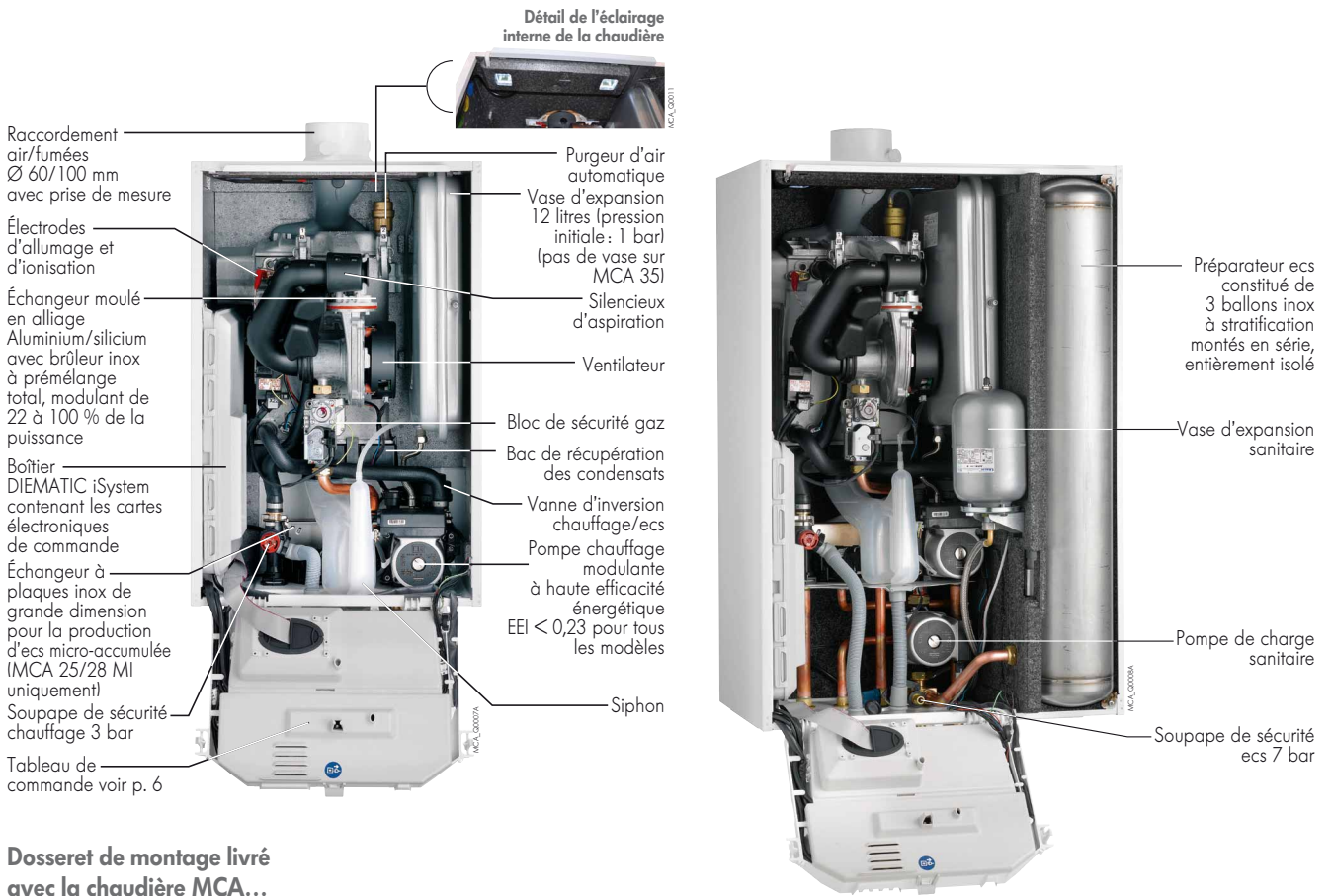
* Sauf MCA 10 - Sonde extérieure livrée d'origine sur tous les modèles

CARACTÉRISTIQUES TECHNIQUES DES CHAUDIÈRES

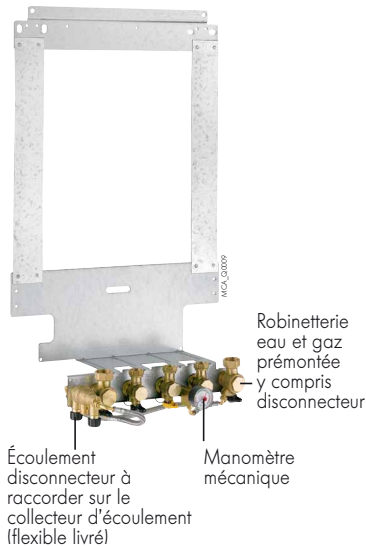
DESCRIPTIF

MCA 10, MCA 15, MCA 25, MCA 35
MCA 25/28 MI

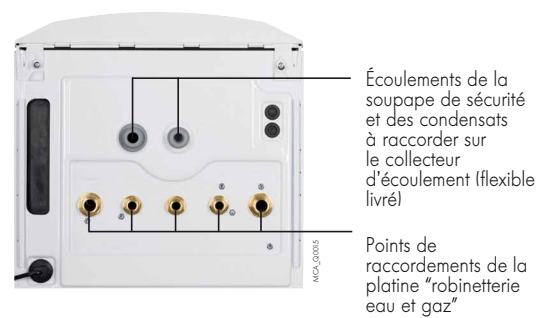
MCA 25/28 BIC



Dossier de montage livré avec la chaudière MCA...



Vue du dessous de la chaudière



Échangeur/Brûleur

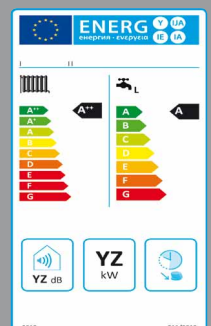


ECO SOLUTIONS
De Dietrich

Créé par De Dietrich, le label **ECO-SOLUTIONS** vous garantit une offre de produits conforme aux directives européennes Eco-conception et Étiquetage Énergétique. Ces directives sont applicables dès le 26 septembre 2015 aux appareils de chauffage et de production d'eau chaude sanitaire

Avec les **ECO-SOLUTIONS** De Dietrich, vous bénéficiez de la dernière génération de produits et de systèmes multi-énergies, plus simples, plus performants et plus économiques, pour votre confort et dans le respect de l'environnement. Les **ECO-SOLUTIONS**, c'est aussi l'expertise, les conseils et une large gamme de services du réseau professionnels De Dietrich

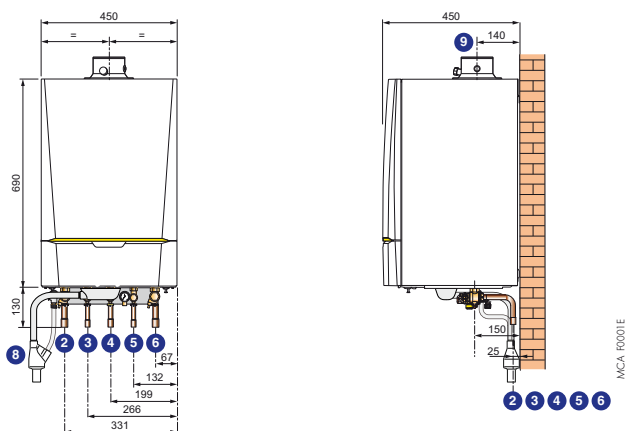
L'étiquette énergie associées au label **ECO-SOLUTIONS** vous indique la performance du produit que vous avez choisi. Plus d'infos sur ecosolutions.dedietrich-thermique.fr



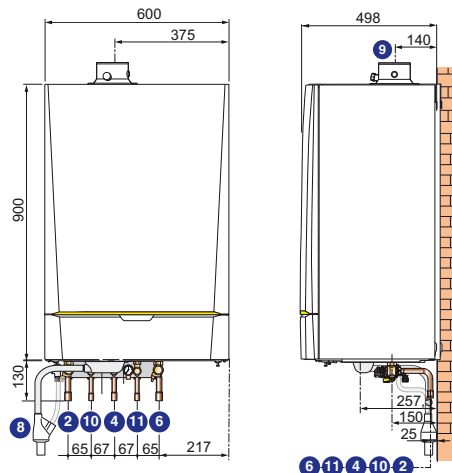
CARACTÉRISTIQUES TECHNIQUES

DIMENSIONS PRINCIPALES (EN MM ET POUÇES)

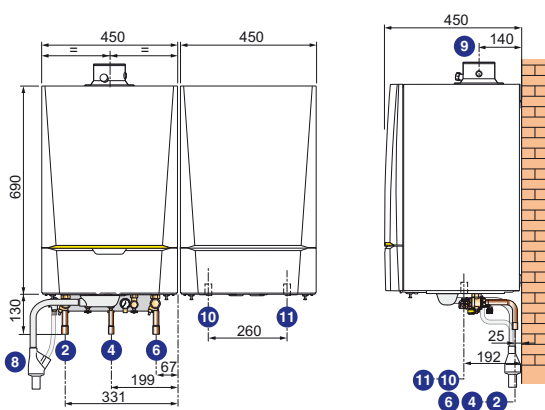
⇒ MCA 10, MCA 15, MCA 25, MCA 35
MCA 25/28 MI



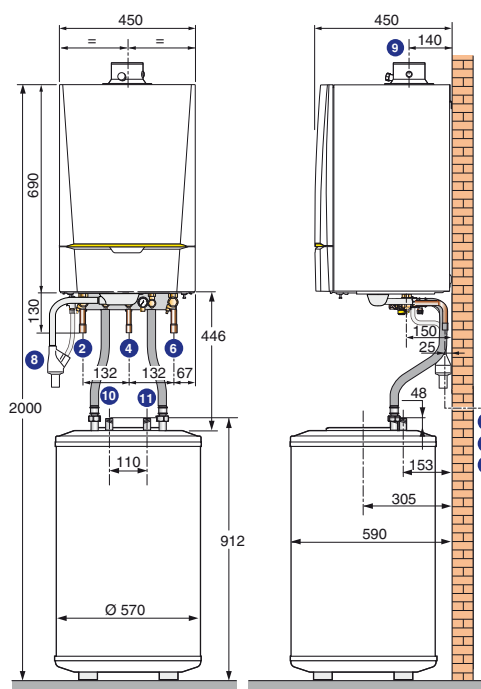
⇒ MCA 25/28 BIC



⇒ MCA 15/BS 60, MCA 25/BS 60, MCA 35/BS 60



⇒ MCA 10/BS 130, MCA 15/BS 130, MCA 25/BS 130,
MCA 35/BS 130



Nota : le kit de liaison chaudière/ballon fait partie de la livraison, mais n'est pas représenté

Légende

- ② Départ chauffage Cu Ø 22 mm intérieur
- ③ MCA 10, MCA 15, MCA 25, MCA 35: Départ primaire ballon Cu Ø 16 mm intérieur (1)
- MCA 25/28 MI: Sortie eau chaude sanitaire Cu Ø 16 mm intérieur
- ④ Arrivée gaz Cu Ø 18 mm intérieur
- ⑤ MCA 10, MCA 15, MCA 25, MCA 35: Retour primaire ballon Cu Ø 16 mm intérieur (1)
- MCA 25/28 MI: Entrée eau froide sanitaire Cu Ø 16 mm intérieur
- ⑥ Retour chauffage Cu Ø 22 mm intérieur
- ⑧ Évacuation des condensats (collecteur d'écoulement livré) PVC Ø 32 mm à coller

- ⑨ Évacuation des produits de combustion et conduit d'amenées d'air Ø 60/100 mm
- ⑩ Sortie eau chaude sanitaire: - MCA.../BS: R 3/4
- MCA 25/28 BIC: Cu Ø 16 mm intérieur
- ⑪ Entrée eau froide sanitaire: - MCA.../BS: R 3/4
- MCA 25/28 BIC: Cu Ø 16 mm intérieur

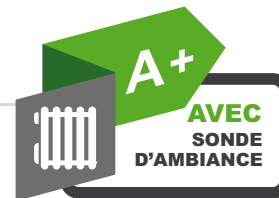
(1) en cas de raccordement d'1 préparateur ecs indépendant
R = Filetage

ÉTIQUETAGE ÉNERGÉTIQUE

Chaque chaudière est livrée avec son étiquette énergétique; celle-ci comporte de nombreuses informations: efficacité énergétique, consommation annuelle d'énergie, nom du fabricant, niveau sonore...

En combinant votre chaudière avec par exemple un système solaire, un ballon de stockage ecs, un dispositif de régulation ou encore un autre générateur..., vous pouvez améliorer la performance de votre installation et générer une étiquette « Système » correspondant à votre installation: rendez vous sur notre site « ecosolutions.dedietrich-thermique.fr »

CARACTÉRISTIQUES TECHNIQUES



(Sauf MCA10 - Sonde extérieure livrée d'origine sur tous les modèles)

CARACTÉRISTIQUES TECHNIQUES ET PERFORMANCES SELON RT 2012

⇒ Données chaudières

Type chaudière : condensation
Brûleur : modulant à prémélange total
Énergie utilisée : gaz naturels

Évacuation combustion :
cheminée ou conduit étanche

Températures de fonctionnement :
- maxi moyenne : 70 °C
- mini moyenne : 25 °C
Réf. certificat CE: 0063BT3444

Modèle	MCA	10	15	25	35	25/28 BIC	10/BS 130	15/BS 60 15/BS 130	25/BS 60 25/BS 130	35/BS 60 35/BS 130	25/28 MI
Type générateur		Chauffage seul				Chauffage et ecs avec ballon intégré	Chauffage et ecs avec ballon séparé				Chauffage et ecs avec stockage tampon < 10 l intégré dans le circuit secondaire
Puissance utile nominale déterminée à Qnom (2) (Pn_genl)*		10,4	14,9	24,8	34,8	24,8	10,4	14,9	24,8	34,8	24,8
Puissance utile intermédiaire à 30 % de Qnom (2) (Pintl)*		3,5	5,0	8,3	11,7	8,3	3,5	5,0	8,3	11,7	8,3
Puissance utile à 50/30 °C Pn (mode chauffage)	kW	3,4-11,2	3,4-15,8	5,6-25,5	7,9-35,9	5,6-25,5	3,4-11,2	3,4-15,8	5,6-25,5	7,9-35,9	5,6-25,5
Puissance utile à 80/60 °C mini/maxi	kW	3,0-10,4	3,0-14,9	5,0-24,8	7,1-34,8	5,0-24,8	3,0-10,1	3,0-14,5	5,0-24,1	7,1-34,8	5,0-24,8
Puissance nominale à 80/60 °C (mode sanitaire)	kW	-	-	-	-	29,9	10,4	14,9	24,8	34,8	28,6
Rendement en % Pci, à charge... % Pn et temp. eau... °C	%	99,3	99,3	99,2	99,1	99,2	99,3	99,3	99,2	99,1	99,2
Efficacité énergétique saisonnière Étas avec sonde extérieure livrée d'origine	%	95	96	96	97	96	95	96	96	97	96
Débit nominal d'eau à Pn, Δt = 20 K	m³/h	0,44	0,62	1,04	1,45	1,04	0,44	0,62	1,04	1,45	1,04
Hauteur manométrique disponible circuit chauffage	mbar	615	545	295	291	295	615	545	295	291	295
Contenance en eau	l	1,7	1,7	1,7	2,3	1,8	1,7	1,7	1,7	2,3	1,7
Pertes à l'arrêt à Δt 30 K (QP30)	W	66	66	66	66	91	66	66	66	66	66
Puissance électrique	- des aux. (hors circull) à Pn (Qaux)	W	22	28	44	57	44	22	28	44	57
	- des aux. en veille (Qveille)	W	4	4	4	4	4	4	4	4	4
	- circulateur à Pn (I) (Pcirc_ch)	W	47	53	72	92	72	47	53	72	92
Débit gaz à Pn (15 °C, 1013 mbar)	- gaz H	m³/h	1,11	1,59	2,65	3,71	3,10	1,11	1,59	2,65	3,71
	- gaz L	m³/h	1,29	1,85	3,08	4,32	3,61	1,29	1,85	3,08	4,32
	- propane	m³/h	0,43	0,61	1,02	1,44	1,20	0,43	0,61	1,02	1,44
Température max. des fumées	°C	62	65	80	75	85	62	65	80	75	85
Débit massique des fumées max	kg/h	17,7	25,2	42,1	57,3	49,3	17,7	25,2	42,1	57,3	47,1
Pression disponible à la sortie chaudière	Pa	22	80	120	140	130	22	80	120	140	130
Niveau de puissance acoustique		Conforme à la NRA, PV disponible sur demande									
Poids net (hors ventouse)	kg	43	43	43	39	70	106	91/106	91/106	87/102	44

(1) Circulateur à vitesse variable piloté par la chaudière, Idcirc_ch = 3, ΔPV (Q2nd_Resid = 0)

(2) Qnom : débit calorifique nominal

(*) Valeur certifiée

⇒ Production eau chaude sanitaire

Temp. maximale du ballon (Θmax) : 95 °C
Hystérésis du thermostat (ΔΘ_base) : 6 K

Emplacement de la sonde de régulation
(z-reg_base) : zone 1

Modèle	MCA	25/28 BIC	10/BS 130	15/BS 60	15/BS 130	25/BS 60	25/BS 130	35/BS 60	35/BS 130	25/28 MI
Contenance totale en eau ballon ecs (Vtot)	l	36,6	122,3	57,3	122,3	57,3	122,3	57,3	122,3	-
Puissance échangée	kW	29,9	10,4	14,9	14,9	22	24	25	25	28,6
Débit sur 10 minutes à Δt = 30 K	l/10 min	200	200	125	200	145	200	150	200	-
Débit horaire à Δt = 35 K	l/h	670	245	355	355	540	590	615	615	-
Débit spéc. à Δt = 30 K selon EN 13203-1	l/min	20,0	20,0	12,5	20,0	14,5	20,0	15,0	20,0	14
Pression mini pour débit de 11 l/min	bar	-	-	-	-	-	-	-	-	1,3
Coefficient de pertes thermiques (UA_S)	W/K	1,36	1,38	1,03	1,38	1,03	1,38	1,03	1,38	-
Hauteur relative de l'échangeur du générateur de base (Hrel ech_base)		0,94	0,56	0,99	0,56	0,99	0,56	0,99	0,56	0,99

Performances sanitaires à temp. ambiante 20 °C, temp. eau froide 10 °C, temp. eau chaude primaire 85 °C.

Nota : Le Syndicat des Industries thermiques, aérauliques et frigorifiques UNICLIMA intègre dans sa base de données centralisée sur le site "www.rt2012-chauffage.com" les caractéristiques RT 2012 des chaudières et des préparateurs d'eau chaude sanitaire associés. Nos données peuvent y être consultées et importées sous forme de fichier Excel. Elles y sont réactualisées régulièrement et ont de ce fait valeur de référence

LE TABLEAU DE COMMANDE DIEMATIC iSYSTEM

LE TABLEAU DE COMMANDE DIEMATIC iSystem

Le tableau de commande DIEMATIC iSystem est un tableau très évolué avec nouvelle ergonomie de commande, intégrant d'origine une régulation électronique programmable qui module la température de la chaudière par action sur le brûleur modulant en fonction de la température extérieure et éventuellement de la température ambiante si une commande à distance interactive CDI D.iSystem, CDR D.iSystem ou simplifiée (livrables en option) est raccordée.

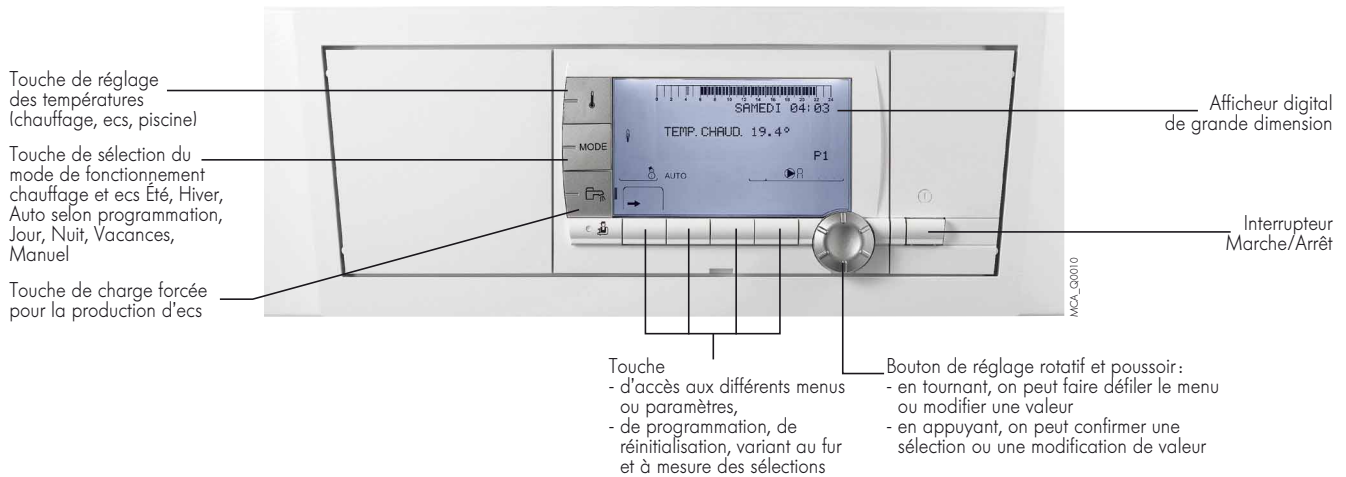
D'origine, DIEMATIC iSystem est à même de faire fonctionner automatiquement une installation de chauffage central avec un circuit direct sans vanne mélangeuse et 1 circuit avec vanne mélangeuse (la sonde de départ - colis AD 199 - étant cependant à commander séparément).

En raccordant encore 1 option "platine + sonde pour 1 circuit vanne" (colis AD 249), il est ainsi possible de commander jusqu'à

3 circuits au total, chacun de ces circuits pouvant être équipé d'une commande à distance CDI ou CDR D.iSystem (options). Le raccordement d'une sonde eau chaude sanitaire permet la programmation et la régulation d'un circuit e.c.s.

Cette régulation a été spécifiquement développée pour permettre la **gestion optimale de systèmes combinant différents générateurs de chauffage** (chaudière + pompe à chaleur ou + système solaire...). Elle permet à l'installateur de paramétrer l'ensemble de l'installation de chauffage quel que soit son degré de complexité.

Dans le cadre d'installations plus importantes, il est également possible de raccorder en cascade, 2 et jusqu'à 10 chaudières.



LES OPTIONS DU TABLEAU DE COMMANDE DIEMATIC iSystem



Sonde pour eau chaude sanitaire - Colis AD 212

Elle permet la régulation avec priorité de la température et la programmation de la production

d'eau chaude sanitaire par un préparateur à accumulation.



Sonde départ après vanne - Colis AD 199

Cette sonde est nécessaire pour raccorder le 1^{er} circuit avec vanne mélangeuse sur une chaudière

équipée du tableau de commande DIEMATIC-iSystem.



Platine + sonde pour 1 vanne mélangeuse - Colis AD 249

Elle permet de commander une vanne mélangeuse à moteur électromécanique ou électrothermique. La carte s'implante dans le tableau DIEMATIC iSystem et se raccorde par connecteurs embrochables.

DIEMATIC iSystem peut recevoir 1 option "platine + sonde", lui permettant la commande de 1 vanne mélangeuse supplémentaire.

LE TABLEAU DE COMMANDE DIEMATIC iSYSTEM

LES OPTIONS DU TABLEAU DE COMMANDE DIEMATIC iSystem

AD 253/254



CAIENTA_G0005

Commande à distance interactive CDI D. iSystem - Colis AD 285

Commande à distance interactive "radio" CDR D. iSystem (sans émetteur/récepteur radio) - Colis AD 284

Module chaudière "radio" (émetteur/récepteur) - Colis AD 252

Elles permettent depuis la pièce où elles sont installées, de déroger à toutes les instructions du tableau DIEMATIC iSystem. Par ailleurs, elles permettent l'auto-adaptivité de la loi de chauffe du circuit concerné (une CDI D. iSystem ou CDR D. iSystem par circuit). Elles intègrent (dans leur dernière version identifiée RT sur l'étiquette colis) la

fonction de comptage d'énergie pour les différents circuits avec affichage de l'estimation de l'énergie enfournée (fonction demandée par la RT 2012). Dans le cas de la CDR D. iSystem, les données sont transmises par ondes radio depuis leur lieu d'installation jusqu'au boîtier émetteur/récepteur (colis AD 252) placé à proximité de la chaudière.

AD 252



8666Q172A

Commande à distance simplifiée avec sonde d'ambiance - Colis FM 52

Elle permet depuis la pièce où elle est installée de déroger à certaines instructions du tableau DIEMATIC iSystem :

- dérogation du programme et de consigne de la température ambiante. Par ailleurs, elle permet l'auto-adaptivité de la courbe de chauffe du circuit concerné (1 CDS par circuit).



8575Q087

Câble de liaison BUS (long 12 m) - Colis AD 134

Le câble BUS permet la liaison entre 2 chaudières équipées du tableau DIEMATIC iSystem dans le cadre d'une installation en cascade,

ainsi que le raccordement d'une régulation DIEMATIC VM iSystem ou d'un transmetteur d'un réseau de télégestion.



8227Q020

Sonde pour ballon tampon - Colis AD 250

Comprend 1 sonde pour la gestion d'un ballon tampon avec une chaudière équipée d'un tableau de commande DIEMATIC iSystem.



MCA_C0012

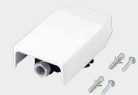
Sonde extérieure radio - Colis AD 251

Module chaudière radio (émetteur radio) - Colis AD 252

La sonde extérieure radio est livrable en option pour les installations où la mise en place de la sonde extérieure filaire livrée avec le tableau DIEMATIC iSystem s'avérerait trop complexe. Si cette sonde est utilisée :

- avec une commande à distance radio (AD 284), déjà associé à un "Module chaudière radio" (AD 252) la commande d'un 2^e module n'est pas nécessaire

AD 251



8575Q084

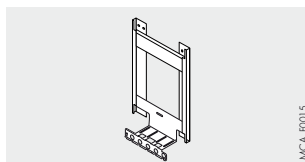
AD 252



8666Q172A

- avec une commande à distance filaire (AD 285 ou FM 52), il est nécessaire de commander en plus le "Module chaudière radio"

LES OPTIONS CHAUDIÈRE



Cadre rehausseur (pour tous modèles sauf MCA 25/28 BIC) - Colis HR 39

Cadre rehausseur pour MCA 25/28 BIC - Colis HR 50

Ce cadre remplace le dossier de montage livré d'origine avec les MCA afin de permettre le passage des tuyaux de raccordement eau et

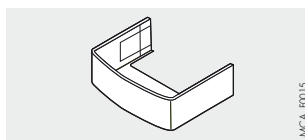
gaz à l'arrière de la chaudière (vers le haut). La robinetterie est à prendre sur le dossier d'origine et à monter sur le cadre rehausseur.



Kit tubulures de raccordement pour cadre rehausseur - Colis HR 40

Ce kit comporte les 5 tubulures de raccordement eau et gaz se raccordant sur la robinetterie du dossier de montage des MCA pour être amenés

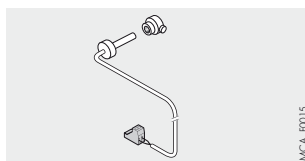
en partie arrière supérieure de la chaudière au travers du cadre rehausseur (option ci-dessus).



Cache tubulures (pour tous modèles sauf MCA 25/28 BIC) - Colis HR 42

Cache tubulures pour MCA 25/28 BIC - Colis HR 52

Permet une finition soignée du dessous de la chaudière.



Thermostat de fumées (pour tous modèles sauf MCA 25/28 BIC) - Colis HR 43

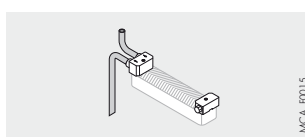
Thermostat de fumées pour MCA 25/28 BIC - Colis HR 53

Coupe la chaudière quand la température de fumées dépasse 110 °C.



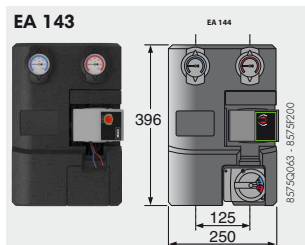
Outil de nettoyage corps de chaudière - Colis HR 45

Se raccorde sur 1 aspirateur de ménage classique et permet un nettoyage aisé du corps de chaudière.



Outil de nettoyage échangeur à plaques - Colis HR 44

(pour MCA 25/28 MI uniquement)



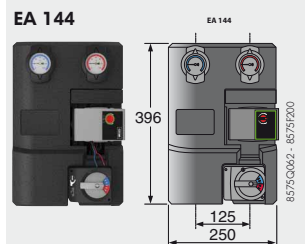
EA 143

Module hydraulique pour un circuit direct - Colis EA 143

(avec pompe à indice d'efficacité énergétique EEI < 0,23)

Entièrement monté, isolé et testé; équipé d'une pompe, de thermomètres intégrés dans les vannes

d'isolement, et d'un clapet antiretour intégré dans la vanne de retour.



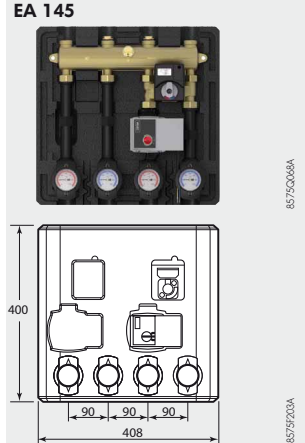
EA 144

Module hydraulique pour un circuit avec vanne - Colis EA 144

(avec pompe à indice d'efficacité énergétique EEI < 0,23)

Entièrement monté, isolé et testé; équipé d'une pompe, d'une vanne mélangeuse 3 voies motorisée, de thermomètres intégrés dans les vannes

d'isolement, et d'un clapet antiretour intégré dans la vanne de retour.



EA 145

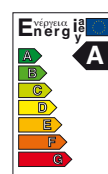
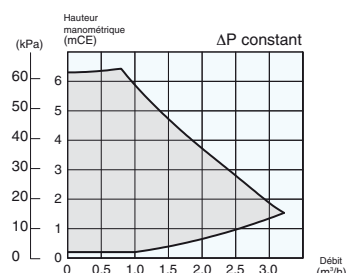
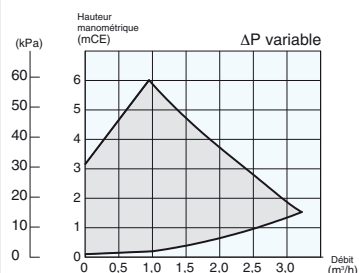
Module hydraulique compact pour 2 circuits - Colis EA 145

(avec pompe à indice d'efficacité énergétique EEI < 0,23)

Ce module intègre la pompe de chauffage et la vanne mélangeuse 3 voies motorisée pour le circuit avec vanne, ainsi que les thermomètres intégrés dans les vannes d'isolement pour les 2 circuits.

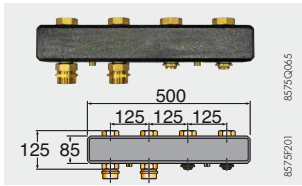
Il est livré entièrement monté, isolé et testé en usine.

Caractéristiques circulateur (WILO-yonos PARA RS 25/6 équipant les modules EA 143 et EA 144 ou RS 15/6 équipant le module hydraulique EA 145)

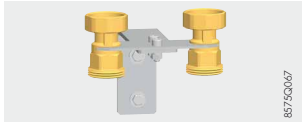


PERE ENERGIE_A

LES OPTIONS CHAUDIÈRE



Collecteur pour 2 ou 3 circuits - Colis EA 140
 Dans le cas d'une installation avec 2 ou 3 circuits avec les modules EA 143/144.



Console murale pour un module hydraulique - Colis EA 142

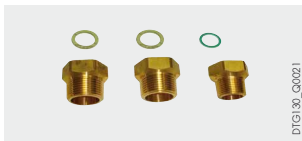
Cette console permet de fixer 1 module hydraulique pour circuit direct ou circuit avec vanne au mur.

S'utilise quand l'un des 2 modules hydrauliques est monté seul. Elle intègre 2 raccords mâle/femelle en laiton.



Jeu de 2 consoles murales pour collecteur - Colis EA 141

Permet de fixer le collecteur au mur.



Kit raccords G en R (1" et 3/4") - Colis BH 84

Ce kit comprend 2 raccords G 1-R 1 et 1 raccord G 3/4-R 3/4 avec joints et permet le passage

de raccords avec joint plat en raccords coniques (étanchéité dans le filet).



Bouteille de découplage 60/60 - 1" - Colis GV 45

Pour toutes les installations avec plusieurs circuits (1 circuit direct + 1 circuit vanne) ou pour les installations en cascade jusqu'à 70 kW, l'utilisation d'une bouteille de découplage est fortement recommandée.

La bouteille 60/60 - 1" est livrée avec 1 purgeur manuel et 1 robinet de vidange. Elle est livrée isolée et munie d'un support d'accrochage au mur.



Station de neutralisation des condensats - Colis SA 1

Support mural pour station de neutralisation SA 1 - Colis SA 2

Recharge de granulats pour station de neutralisation SA 1 - Réf. 9425601 (10 kg)

Les matériaux utilisés pour les conduits d'écoulement des condensats doivent être appropriés. Dans le cas contraire, les condensats doivent être neutralisés. Un contrôle annuel du système et en particulier de l'efficacité des granulats par mesure du PH est nécessaire. Le cas échéant, il faut procéder au remplacement des granulats.

Principe :

Les condensats acides s'écoulent à travers un réservoir rempli de granulats avant d'être envoyés dans le réseau d'eaux usées.

ACCESSOIRES DE FUMISTERIE SPÉCIFIQUES AUX CHAUDIÈRES INNOVENS MCA



Adaptateur Ø 80/125 mm - Colis HR 38

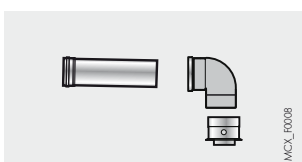
(livré avec la version MCA.../VV)

Se monte en lieu et place de l'embout de raccordement Ø 60/100 mm livré monté sur la chaudière. Il permet le raccordement **direct** d'une ventouse verticale Ø 80/125 mm, ou d'un

kit de raccordement chaudière dans le cas du raccordement au conduit 3 CEP, voir schéma en page suivante.



Adaptateur bi-flux Ø 60/100 mm sur 2 x 80 mm - Colis DY 868



Kit de raccordement sur conduit 3 CEP - Colis DY 887

En cas de raccordement sur un conduit 3 CEP, l'adaptateur Ø 60/100 mm livré avec la chaudière est à démonter pour utiliser le colis DY 887 présenté ci-contre qui intègre d'origine l'adaptateur

Ø 80/125 mm. Pour déterminer l'emplacement du raccordement au conduit 3 CEP, voir schéma en page suivante.

RENSEIGNEMENTS NÉCESSAIRES A L'INSTALLATION

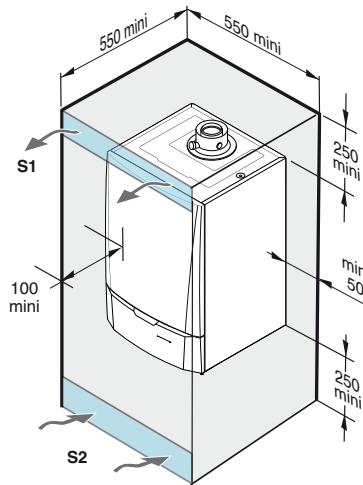
CONSIGNES RÉGLEMENTAIRES D'INSTALLATION ET D'ENTRETIEN

L'installation et l'entretien de l'appareil tant dans un bâtiment d'habitation que dans un établissement recevant du public, doivent être effectués par un professionnel qualifié

conformément aux textes réglementaires et règles de l'art en vigueur.

IMPLANTATION

Les chaudières à condensation MCA peuvent être installées en tout point d'un logement mais dans un local à l'abri du gel et pouvant être aéré, en aucun cas elles ne doivent être installées au-dessus d'une source de chaleur ou d'un appareil de cuisson. L'indice de protection IPX4D permet leur installation en cuisine et en salle de bains, toutefois hors des volumes de protection 1 et 2. Le mur sur lequel la chaudière est accrochée doit pouvoir supporter le poids de la chaudière remplie d'eau. Afin d'assurer une bonne accessibilité autour de la chaudière, en particulier si la chaudière est installée dans un caisson fermé nous recommandons de respecter les dimensions minimales indiquées ci-contre.



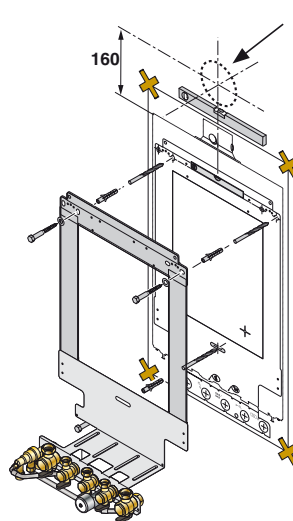
S1 + S2 =
 - 600 cm² (en raccordement B_{23p})
 - 150 cm² (en raccordement C_{13x}, C_{33x}, C_{93x}, C₅₃)

Aération

(en raccordement cheminée - type B_{23p}, uniquement)
 La section d'aération du local (où est aspiré l'air de combustion) doit être conforme à la norme NF P 45-204 (anciennement DTU 61-1).

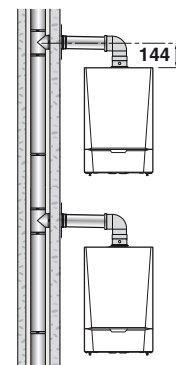
Pour les chaudières raccordées à une ventouse concentrique (raccordements type C_{13x} ou C_{33x}) la ventilation du local d'installation n'est pas nécessaire, sauf si l'alimentation gaz comporte un ou des raccords mécaniques cf. NF P 45-204 (anciennement DTU 61-1).

Voir également recommandations dans le cahier "Fumisterie".



Ventouse horizontale :
 Ø de perçage 115 mm
 en cas de sortie directe

Raccordement sur conduit 3 CEP avec kit DY 887



Afin d'éviter une détérioration des chaudières, il convient d'empêcher la contamination de l'air de combustion par des composés chlorés et/ou fluorés qui sont particulièrement corrosifs. Ces composés sont présents, par exemple, dans les bombes aérosols, peintures, solvants, produits de nettoyage, lessives, détergents, colles, sel de déneigement, etc...

Il convient donc :

- D'éviter d'aspirer de l'air évacué par des locaux utilisant de tels produits : salon de coiffure, pressings, locaux industriels (solvants), locaux avec présence de machines frigorifiques (risques de fuite de réfrigérant), etc...
- D'éviter de stocker à proximité des chaudières de tels produits.

Nous attirons votre attention sur ce que, en cas de corrosion de la chaudière et/ou de ses périphériques par des composés chlorés et/ou fluorés, notre garantie contractuelle ne saurait trouver application.

RACCORDEMENT GAZ

On se conformera aux prescriptions et réglementations en vigueur. Dans tous les cas un robinet de barrage est placé le plus près possible de la chaudière. Ce robinet est livré prémonté sur la platine de raccordement hydraulique livrée avec les chaudières MCA. Un filtre gaz doit être monté à l'entrée de la chaudière.

Les diamètres des tuyauteries doivent être définis d'après les spécifications B 171 de l'ATG (Association Technique du Gaz).

Pression d'alimentation gaz :

- 20 mbar au gaz naturel H, 25 mbar au gaz naturel L,
- 37 mbar au propane.

Certificat de conformité

L'installateur est tenu d'établir un certificat de conformité approuvé par les ministres chargés de la construction et de la sécurité du gaz.

RENSEIGNEMENTS NÉCESSAIRES A L'INSTALLATION

RACCORDEMENT ÉLECTRIQUE

Il doit être conforme à la norme NFC 15.100 (règles de l'art DTU 70.1)

La chaudière doit être alimentée par un circuit électrique comportant un interrupteur omnipolaire à distance d'ouverture > 3 mm. Protéger le raccordement au réseau avec un fusible de 6A.

RACCORDEMENTS HYDRAULIQUES

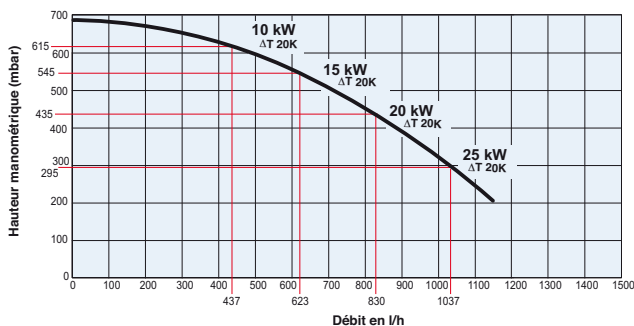
Important: Le principe d'une chaudière à condensation est de récupérer l'énergie contenue dans la vapeur d'eau des gaz de combustion (chaleur latente de vaporisation). En conséquence, il est nécessaire pour atteindre un rendement d'exploitation annuel

Raccordement au circuit chauffage

Les chaudières MCA ne doivent être utilisées que dans des installations de chauffage circuit fermé. Les installations de chauffage central doivent être nettoyées afin d'éliminer les débris (cuivre, filasse, flux de brasage) liés à la mise en œuvre de l'installation ainsi que les dépôts qui peuvent engendrer des dysfonctionnements (bruits dans l'installation, réaction chimique entre les métaux). Plus particulièrement, en cas de mise en place d'une chaudière sur une installation existante, il est nécessaire de bien rincer cette dernière pour éviter de ramener des

Hauteur manométrique disponible pour le circuit chauffage

⇨ MCA 10, MCA 15, MCA 25,
MCA 25/28 MI, MCA 25/28 BIC



Évacuation des condensats

Le siphon fourni doit être raccordé au système d'évacuation des eaux usées. Le raccord doit être démontable et l'écoulement des condensats visible. Les raccords et conduites doivent être en matériau résistant à la corrosion.

EXEMPLES D'INSTALLATION

Les exemples présentés ci-après ne peuvent recouvrir l'ensemble des cas d'installation pouvant être rencontrés. Ils ont pour but d'attirer l'attention sur les règles de base à respecter. Un certain nombre d'organes de contrôle et de sécurité (dont certains déjà intégrés d'origine dans les chaudières MCA) sont représentés, mais il appartient, en dernier ressort, aux installateurs, prescripteurs, ingénieurs-conseils et bureaux d'études, de décider des organes de sécurité et de contrôle à prévoir définitivement en chaufferie et fonction des spécificités de celle-ci. Dans tous les cas, il est nécessaire de se conformer aux règles de l'art et aux réglementations en vigueur.

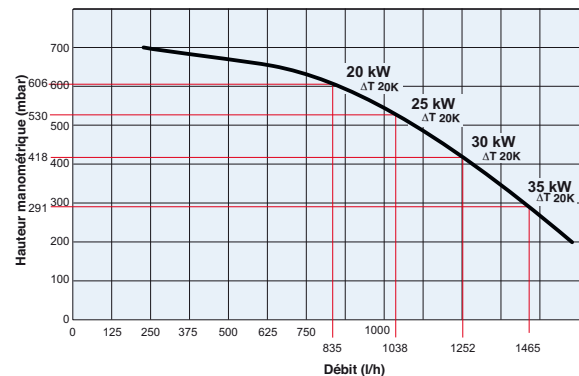
Remarque :

- les câbles de sonde doivent être séparés des circuits 230 V d'au moins 10 cm,
- afin de préserver les fonctions antigel et antigommage des pompes, nous conseillons de ne pas couper la chaudière par l'interrupteur général réseau.

de l'ordre de 109 % de dimensionner les surfaces de chauffe de façon à obtenir des températures de retour basses, en dessous du point de rosée (par ex. plancher chauffant, radiateurs basse température, etc...) et ce sur toute la période de chauffe.

boues dans la chaudière neuve. D'autre part, il est important de protéger les installations de chauffage central contre les risques de corrosion, d'entartrage et de développements microbiologiques en utilisant un inhibiteur de corrosion adapté à tous les types d'installations (radiateurs acier, fonte, plancher chauffant PER). Les produits de traitement de l'eau de chauffage utilisés, doivent être agréés par le Comité Supérieur d'Hygiène Public de France (CSHPF), soit par l'Agence Française de Sécurité Sanitaire des Aliments (AFSSA).

⇨ MCA 35



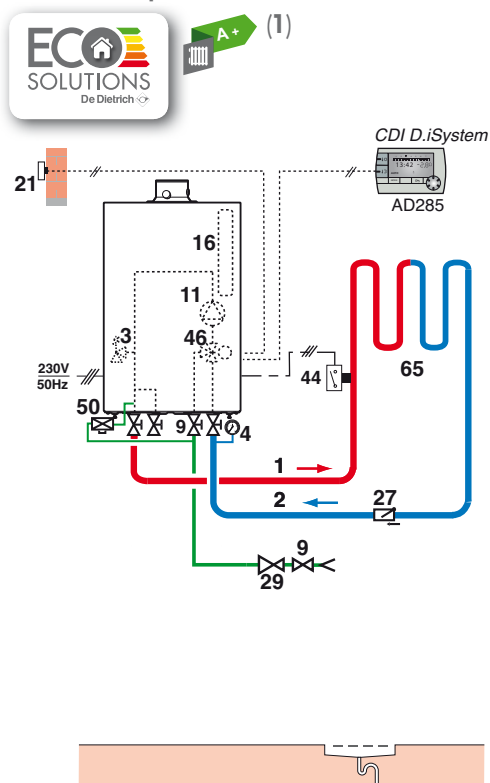
Un système de neutralisation des condensats est disponible en option (colis HC 33 voir page 9).

Attention :

Pour le raccordement côté eau chaude sanitaire, si la tuyauterie de distribution est en cuivre, un manchon en acier, en fonte ou en matière isolante doit être interposé entre la sortie d'eau chaude et cette tuyauterie afin d'éviter tout phénomène de corrosion au niveau des piquages.

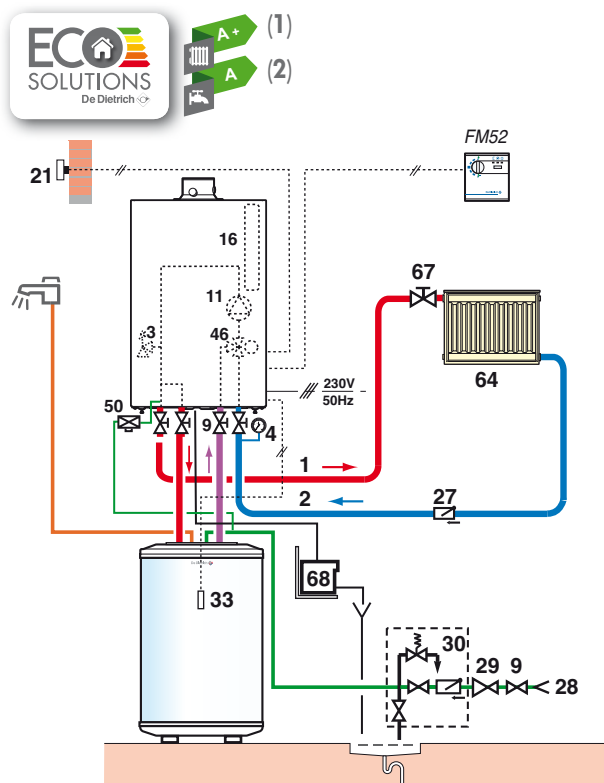
RENSEIGNEMENTS NÉCESSAIRES A L'INSTALLATION

Installation d'une MCA 10, MCA 15, MCA 25 ou MCA 35 avec 1 circuit plancher chauffant en direct



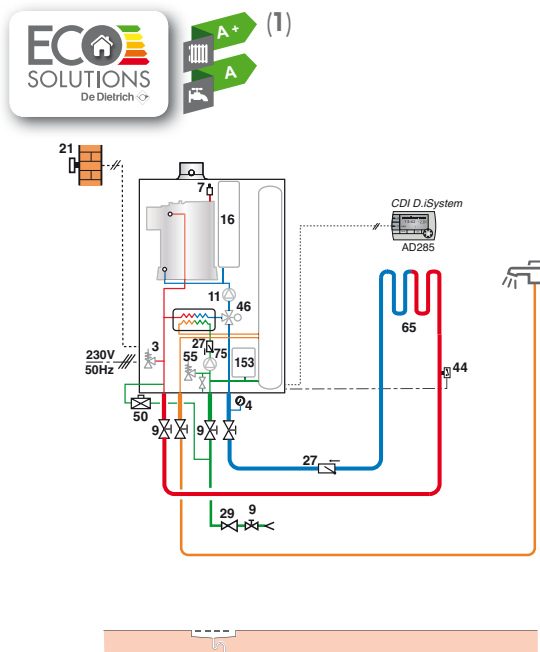
(1) MCA 15 à 35 complétée par une commande à distance (sonde extérieure livrée d'origine)

Installation d'une MCA.../BS130 avec 1 circuit radiateurs



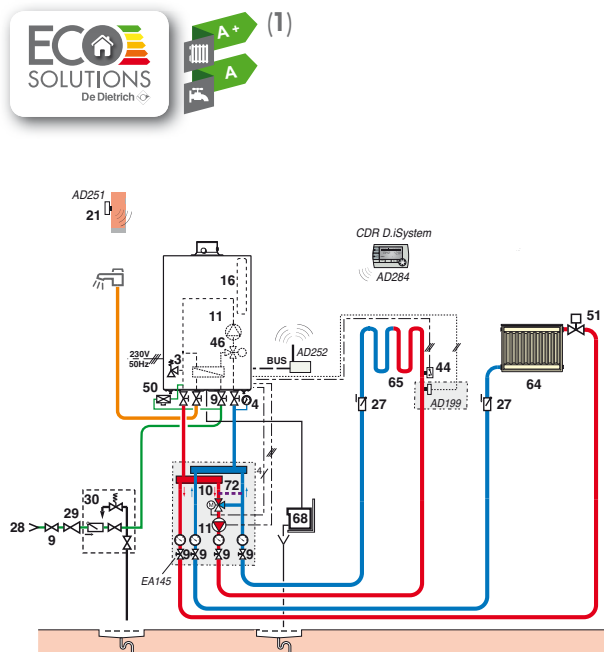
(1) MCA 15 à 35 complétée par une commande à distance (sonde extérieure livrée d'origine)
(2) Avec MCA 25 et MCA 35

Installation d'une MCA 25/28 BIC avec 1 circuit plancher chauffant en direct



(1) MCA 25/28 BIC complétée par une commande à distance (sonde extérieure livrée d'origine)

Installation d'une MCA 25/28 MI avec 1 circuit direct + 1 circuit plancher chauffant avec vanne mélangeuse (par l'intermédiaire d'un module hydraulique compact - Colis EA 104)

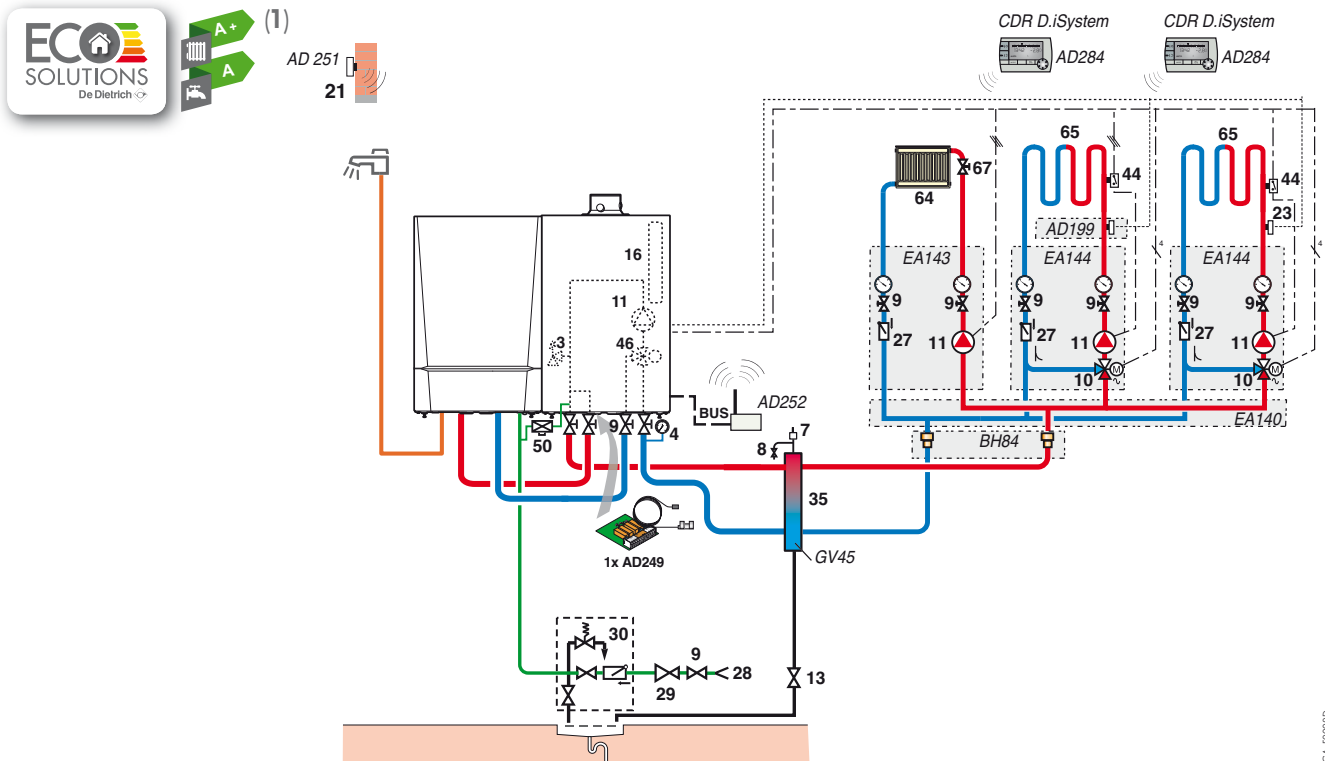


(1) MCA 25/28 MI complétée par une commande à distance (sonde extérieure livrée d'origine)

Légendes : voir page 14

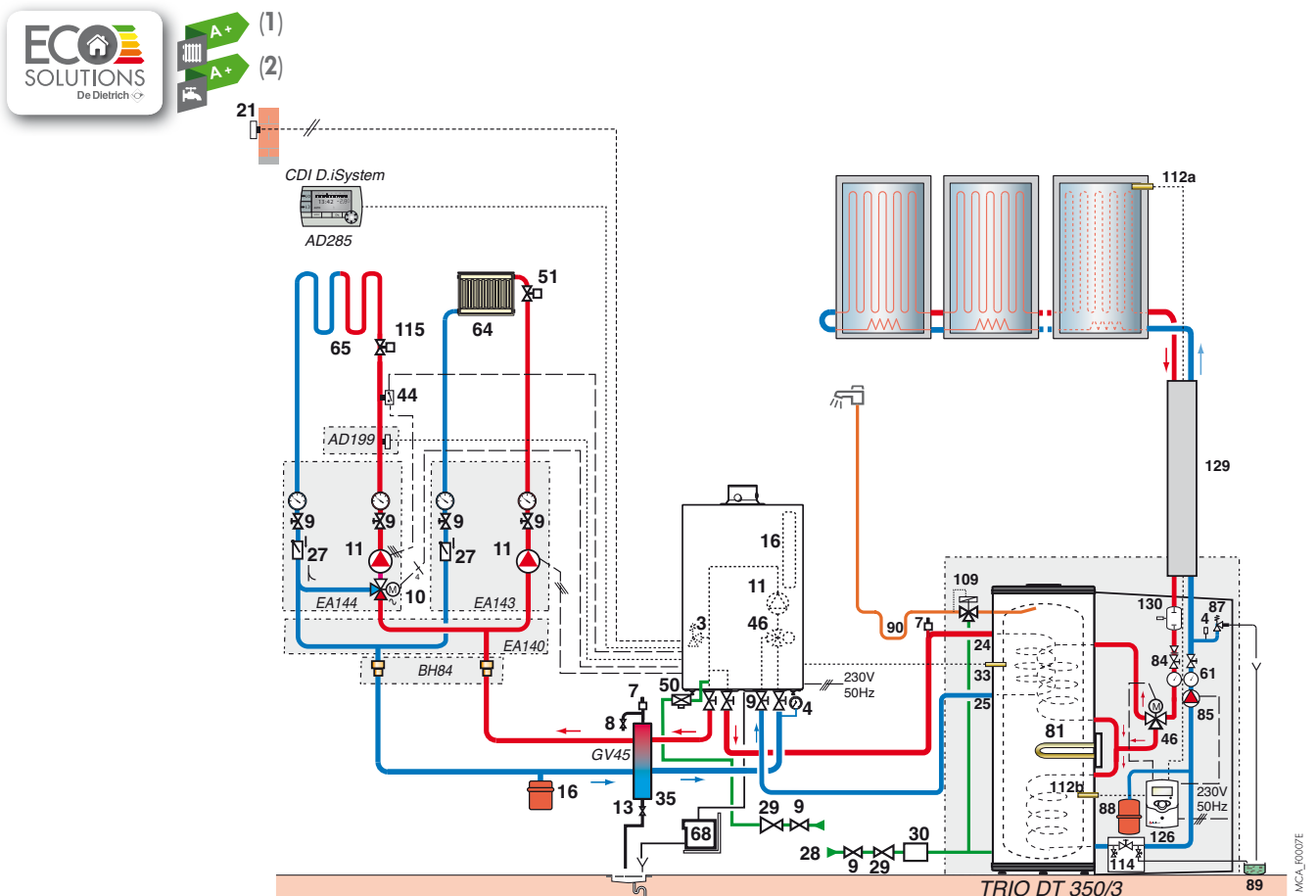
RENSEIGNEMENTS NÉCESSAIRES A L'INSTALLATION

Installation d'une MCA.../BS 60 avec 1 circuit direct + 2 circuits avec vanne mélangeuse, tous derrière une bouteille de découplage



(1) MCA 15 à 35 complétée par une commande à distance (sonde extérieure livrée d'origine)

Installation d'une MCA 10, 15, 25 ou 35 avec 1 circuit radiateurs + 1 circuit avec vanne mélangeuse, derrière une bouteille de découplage + 1 système solaire DIETRISOL TRIO pour la préparation de l'ecs

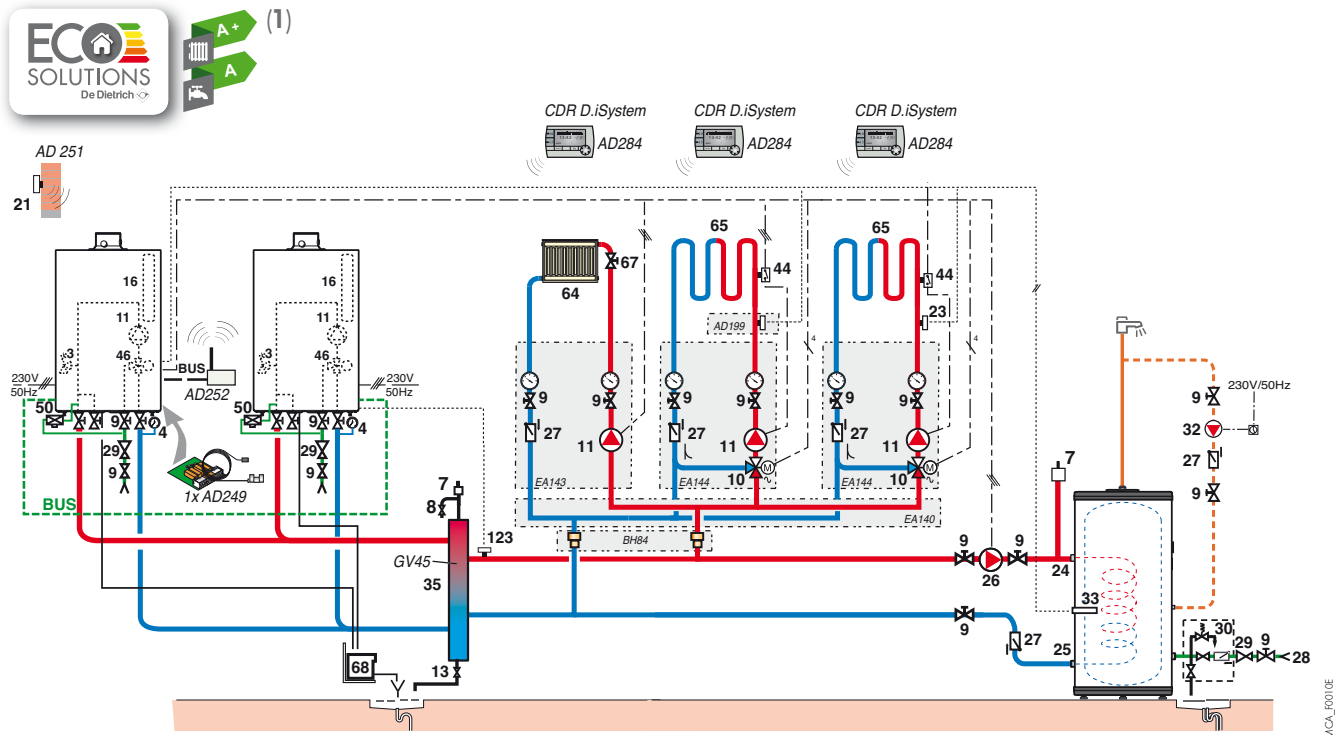


(1) MCA 15 à 35 complétée par une commande à distance (sonde extérieure livrée d'origine)
 (2) Avec 3 capteurs solaires DIETRISOL PRO D230

Légendes: voir page 14

RENSEIGNEMENTS NÉCESSAIRES A L'INSTALLATION

Installation de 2 chaudières MCA... en cascade, avec 1 circuit direct, 2 circuits avec vanne mélangeuse et 1 circuit ecs, tous 4 derrière une bouteille de découplage



(1) MCA 15 à 35 complétée par une commande à distance (sonde extérieure livrée d'origine)

Légende

- | | | | |
|---------------------------------------------------------------|---------------------------------------------------------------------------------------------------|-----------------------------------------------------------------|----------------------------------------------------------------------|
| 1 Départ chauffage | 24 Entrée primaire de l'échangeur du préparateur ecs | 50 Disconnecteur | 87 Soupape de sécurité tarée et plombée à 6 bar |
| 2 Retour chauffage | 25 Sortie primaire de l'échangeur du préparateur ecs | 51 Robinet thermostatique | 88 Vase d'expansion |
| 3 Soupape de sécurité 3 bar | 26 Pompe de charge | 55 Soupape de sécurité ecs à membrane, tarée et plombée à 7 bar | 89 Réceptacle pour fluide caloporteur |
| 4 Manomètre | 27 Clapet antiretour | 61 Thermomètre | 90 Lyre antithermosiphon (≈10 x Ø tube) |
| 7 Purgeur automatique | 28 Entrée eau froide sanitaire | 64 Circuit radiateurs (radiateurs chaleur douce par ex.) | 109 Mitigeur thermostatique |
| 8 Purgeur manuel | 29 Réducteur de pression | 65 Circuit basse température (chauffage par le sol par ex.) | 112a Sonde capteur |
| 9 Vanne de sectionnement | 30 Groupe de sécurité taré et plombé à 7 bar (1) | 67 Robinet à tête manuelle | 112b Sonde ballon solaire |
| 10 Vanne mélangeuse 3 voies | 32 Pompe de bouclage sanitaire (facultative) | 68 Système de neutralisation des condensats | 114 Robinet de vidange circuit solaire (attention : propylèneglycol) |
| 11 Accélérateur chauffage électronique | 33 Sonde de température ecs | 72 Bypass hydraulique | 115 Robinet thermostatique de distribution par zone |
| 11a Accélérateur chauffage électronique pour circuit direct | 35 Bouteille de découplage (livrable en option - voir page 9) | 75 Pompe à usage sanitaire | 123 Sonde départ cascade (à raccorder sur chaudière esclave) |
| 11b Accélérateur chauffage pour circuit avec vanne mélangeuse | 37 Vanne d'équilibrage | 79 Sortie primaire échangeur solaire | 126 Régulation solaire |
| 13 Vanne de chasse | 44 Thermostat limiteur 65 °C à réarmement manuel pour plancher chauffant (DTU 65,8, NFP 52-303-1) | 80 Entrée primaire échangeur solaire | 129 DUO Tubes |
| 16 Vase d'expansion (pas de vase sur MCA 35) | 46 Vanne 3 voies directionnelle avec moteur d'inversion | 81 Résistance électrique | 130 Dégazeur à purge manuelle (Airstop) |
| 18 Dispositif de remplissage du circuit chauffage | | 84 Robinet d'arrêt avec clapet antiretour déverrouillable | 153 Vase d'expansion sanitaire |
| 21 Sonde extérieure | | 85 Pompe circuit solaire | |
| 23 Sonde de température départ après vanne mélangeuse | | 86 Réglage de débit | |

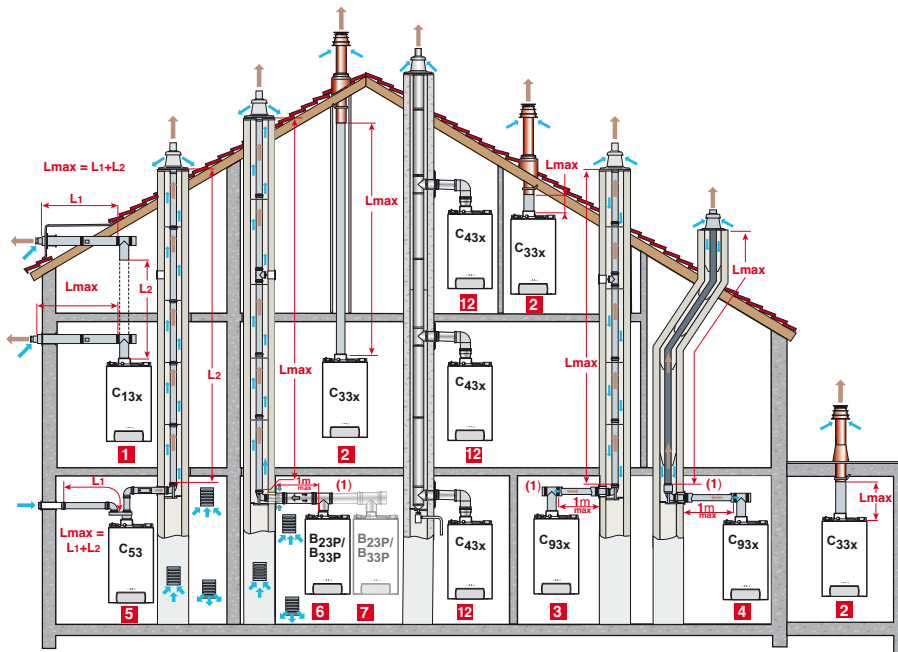
(1) obligatoire conformément aux règles de sécurité : nous préconisons des groupes de sécurité hydraulique à membrane portant la marque NF.

RENSEIGNEMENTS NÉCESSAIRES A L'INSTALLATION

RACCORDEMENT AIR/FUMÉES

Pour la mise en œuvre des conduits de raccordement air/fumées et les règles d'installation, voir cahier "Fumisterie". Pour le détail

des différentes configurations, voir cahier spécial "Fumisterie" ou Catalogue Tarif en vigueur.



- 1** Configuration C_{13x}: Raccordement air/fumées par l'intermédiaire de conduits concentriques à un terminal horizontal (dit ventouse)
- 2** Configuration C_{33x}: Raccordement air/fumées par l'intermédiaire de conduits concentriques à un terminal vertical (sortie de toiture)
- 3** Configuration C_{93x} (anciennement C_{33x}): Raccordement air/fumées par conduits concentriques en chaufferie, et simples en cheminée (air comburant en contre-courant dans la cheminée)
ou
- 4** Raccordement air/fumées par conduits concentriques en chaufferie et simples "flex" en cheminée (air comburant en contre-courant dans la cheminée)
- 5** Configuration C₅₃: Raccordement air et fumées séparés par l'intermédiaire d'un adaptateur bi-flux et de conduits simples (air comburant pris à l'extérieur)
- 6** Configuration B_{23P}/B_{33P}: Raccordement à une cheminée (air comburant pris dans la chaufferie)
- 7** Configuration B_{23P}/B_{33P}: Pour l'installation en cascade
- 12** Configuration C_{43x}: Raccordement à un conduit collectif (3 CEP)

Tableau des longueurs des conduits air/fumées maximales admissibles en fonction du type de chaudière

Type de raccordement air/fumées		L _{max} des conduits de raccordement en m INNOVENS MCA					
		10	15	25	35	25/28 MI 25/28 BIC	
Conduits concentriques raccordés à un terminal horizontal (PPS)	C _{13x}	Ø 60/100 mm	4,1	12	3,5	3,5	4,2
		Ø 80/125 mm	8	12,3	20	17,6	20
Conduits concentriques raccordés à un terminal vertical (PPS)	C _{33x}	Ø 60/100 mm	5,9	13	4,9	-	5,5
		Ø 80/125 mm	6,8	10,7	20	19	20
Conduits - concentriques en chaufferie, - simples dans la cheminée (air comburant en contre-courant) (PPS)	C _{93x}	Ø 60/100 mm	8,5	15	8,1	2,8	9
		Ø 60 mm	5,8	9,9	20	18,0	20
		Ø 80 mm	-	-	-	20	-
		Ø 80/125 mm	-	-	-	20	-
Conduits - concentriques en chaufferie, - "flex" en cheminée (air comburant en contre-courant) (PPS)	C _{93x}	Ø 80/125 mm	6,9	11,1	20	20	20
		Ø 80 mm	-	-	-	-	-
Adaptateur bi-flux et conduits air/fumées séparés simples (air comburant pris à l'extérieur) (Alu)	C ₅₃	Ø 60/100 mm sur 2 x 80 mm	40	40	40	32	40
En cheminée (rigide ou flex) (air comburant pris dans le local) (PPS)	B _{23P} B _{33P}	Ø 80 mm (rigide)	40	40	40	40	40
		Ø 80 mm (flex)	40 (1)	40 (1)	40 (1)	28 (1)	40 (1)
Conduit collectif pour chaudière étanche (3 CEP)	C _{43x}	Pour le dimensionnement d'un tel système, s'adresser au fournisseur du conduit 3 CEP					

- (1) ⚠ : la hauteur maxi dans le conduit de fumées (configurations C_{93x}, B_{23P}/B_{33P}) du coude support à la sortie ne doit pas excéder 25 m pour le PPs flex**
Si des longueurs supérieures sont mises en œuvre, des colliers de fixation devront être rajoutés par tranche de 25 mètres.

DE DIETRICH THERMIQUE
S.A.S. au capital social de 22 487 610 €
57, rue de la Gare - 67580 Mertzwiller
Tél. 03 88 80 27 00 - Fax 03 88 80 27 99
www.dedietrich-thermique.fr

De Dietrich 

