

CHAROT



L'eau chaude du futur

Notice technique

RELAX DIGITAL « LABEL PROMOTELEC »

MAJ 01/2008

Code Notice : 560965

Fabrication Française

Z.I. des Sablons- CS 50166 - 89101 SENS Cedex - FRANCE
Tél. : + 33 (0) 3 86 64 73 73 - Fax : + 33 (0) 3 86 95 21 83
E-mail : commercial@charot.fr - www.charot.fr

S.A. AU CAPITAL DE 1 500 000 €

Notice technique

RELAX DIGITAL « LABEL PROMOTELEC »

MAJ 01/2008

Code Notice : 560965



SOMMAIRE

	Page
1) DESCRIPTIF ET CARACTERISTIQUES	4
2) INSTALLATION ELECTRIQUE	5
2.1) Raccordement électrique secteur	5
2.2) Couplage des barrettes pour les différentes tensions	6
2.3) Schéma électrique Relax Digital 6 - 9 - 12 kW	7
2.4) Schéma électrique Relax Digital 18 - 24 kW	7
2.5) Branchements extérieurs (contacts secs 2 A)	8
2.6) Façade régulation	8
3) MISE EN ROUTE	9
3.1) Réglage régulation	9
4) KIT ACCESSOIRES RELAX	11
5) INSTALLATION HYDRAULIQUE	12
5.1) Installation existante	13
5.2) Modification de l'installation	13
5.3) Fonctionnement	14
6) TRANSPORT, STOCKAGE, MANUTENTION	17
7) ENTRETIEN	18
8) GARANTIES	19
9) PIECES DE RECHANGE	20
10) EN CAS DE PANNE	20

1) DESCRIPTIF ET CARACTERISTIQUES

Les chaudières « **RELAX DIGITAL** » ont été étudiées pour être utilisées pour tous les besoins de chauffage en circuit fermé avec une pression de service de 4 bars maximum.

Ce sont des chaudières classe 1 qui nécessitent **le raccordement à une prise de terre.**

Indice de protection : IP21 /IK08

Suivant textes réglementaires :

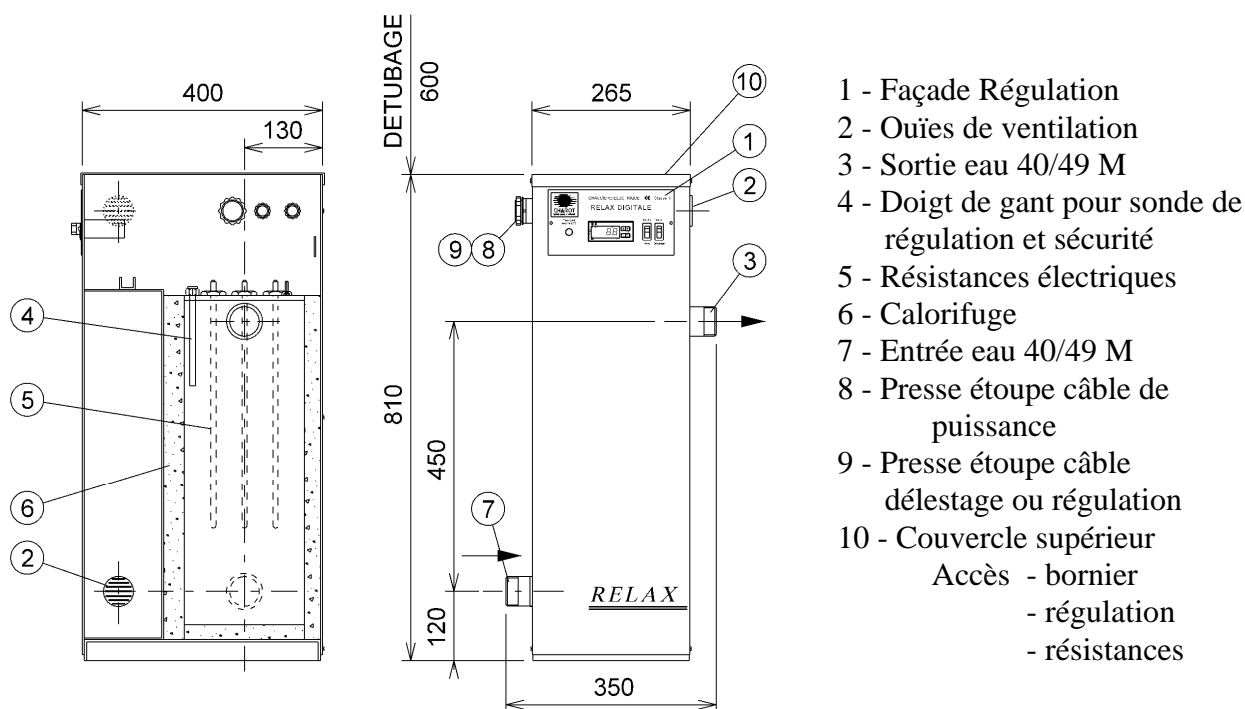
- ☞ **Décret 95 - 1081 modifié** relatif à la sécurité des personnes, des animaux et des biens lors de l'emploi des matériels électriques destinés à être employés dans certaines limites de tension.
- ☞ Transposition en droit français de la directive européenne basse tension **2006/95/CEE.**
- ☞ Certains articles des normes * **NF EN 60335 - 1** (indice de classement C 73800)
Sécurité des appareils électrodomestiques et analogues :
1ère partie : règles générales

La chaudière Relax doit être installée dans **un local ventilé** afin de maintenir une température ambiante inférieure à 30°C.

Humidité relative 30 à 80% (non condensée).

La chaudière Relax digital **n'est pas conçue pour être installée :**

- dans un milieu à atmosphère corrosive.
- en extérieur.



Volume 17 litres - Poids à vide 22 Kg

2) INSTALLATION ELECTRIQUE

2.1) Raccordement électrique secteur

**La chaudière est livrée câblée pour une alimentation en
400 volts TRI + Neutre 50/60Hz**

Il est nécessaire de prévoir un **dispositif de protection** à coupure automatique en cas de défaut d'isolement, dispositif **différentiel** ou autre en fonction du régime de neutre.

Le disjoncteur de protection contre les surcharges et les courts-circuits ainsi que la section des câbles d'alimentation devront être choisis conformément à la **NF C 15100** (tenir compte du mode de pose, de la longueur du câble et du courant de court-circuit)

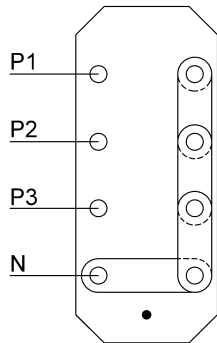
Installer un appareillage de coupure omnipolaire dans la canalisation fixe (interrupteur-sectionneur par exemple)

Puissance	Calibre des protections par phases			Section minimum des câbles d'alimentation (mm ²)		
	400 V TRI +NEUTRE	230 V TRI	230 V MONO	400 V TRI +NEUTRE	230 V TRI	230 V MONO
6 kW	10 A	16 A	30 A	2.5	4	6
9 kW	16 A	25 A	50 A	4	6	10
12 kW	20 A	32 A	63 A	4	6	16
18 kW	32 A	50 A	-	6	10	-
24 kW	40 A	-	-	10	-	-

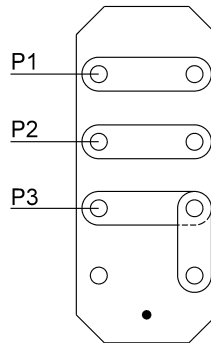
Le raccordement à la terre est obligatoire.

2.2) Couplage des barrettes pour les différentes tensions

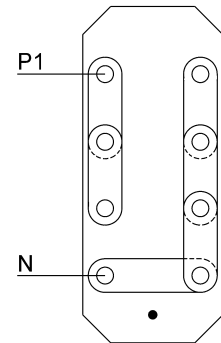
400 V TRI + NEUTRE



230 V TRI

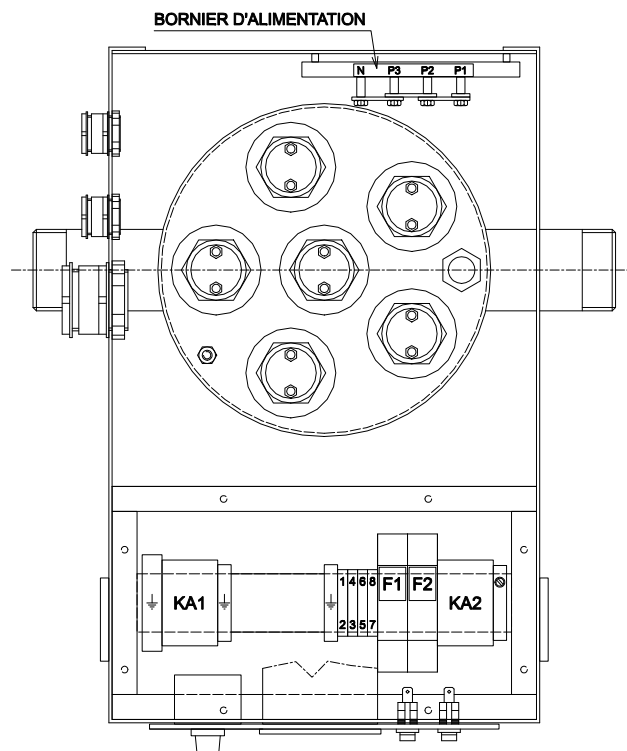


230 V MONO



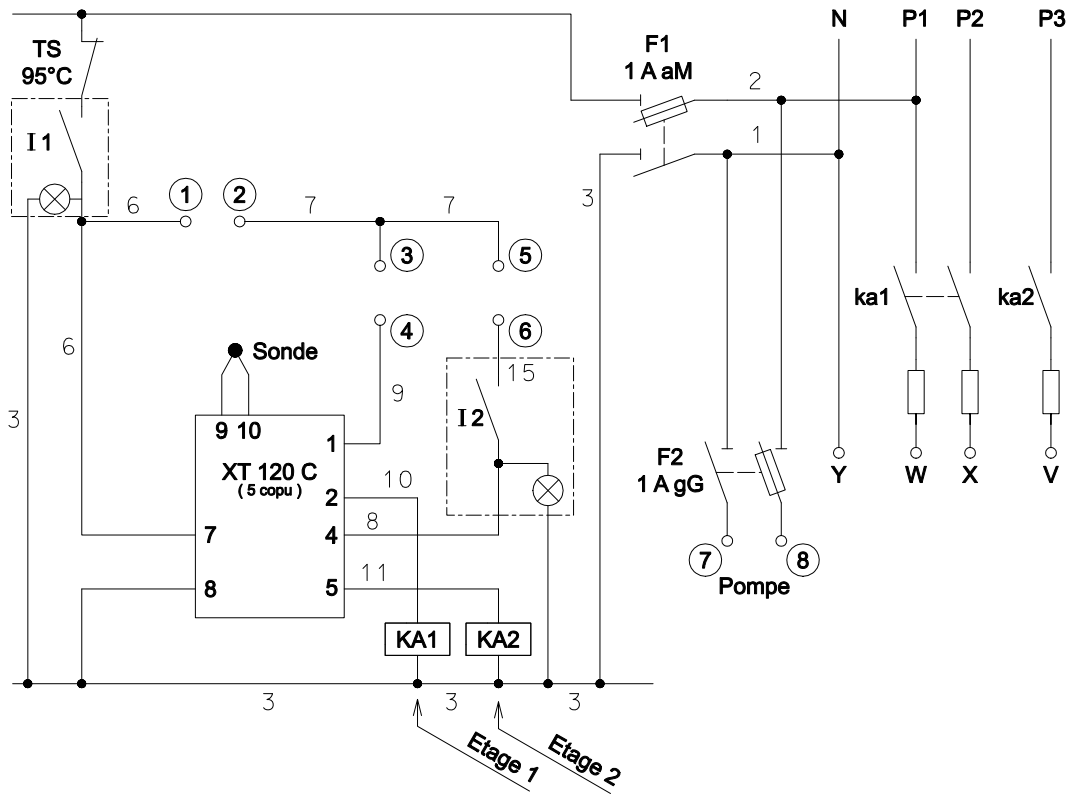
Implantation

6 à 24 kW

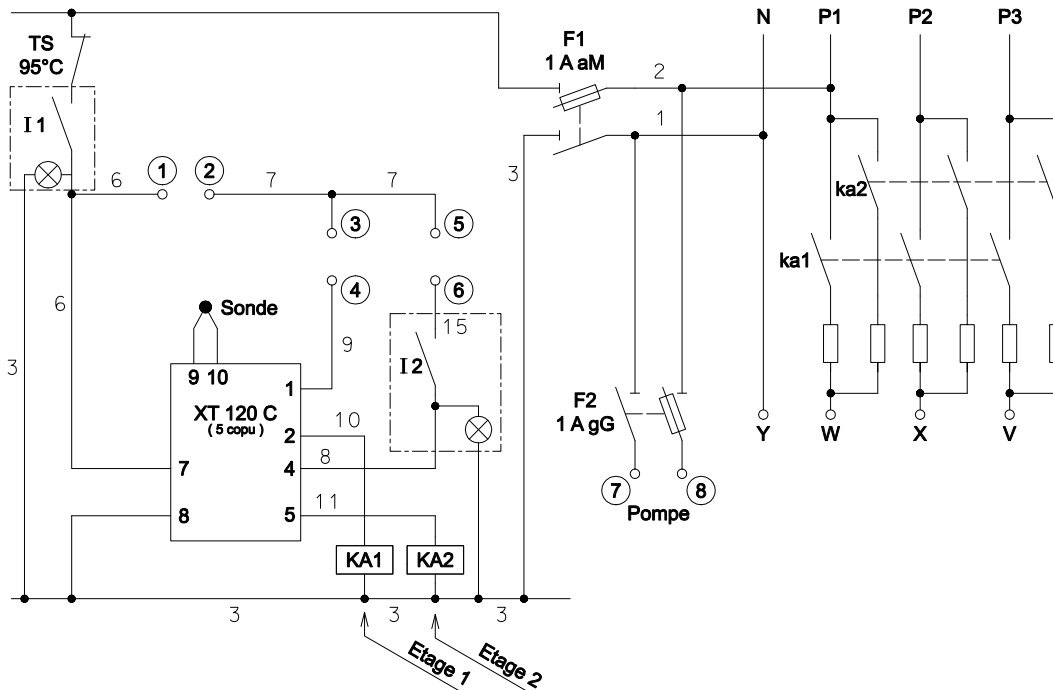


Raccordement des phases et neutre par cosses à plage ronde pour montage sur vis $\varnothing 5$ et adaptée à la section des câbles utilisés (voir section des câbles page 5)

2.3) Schéma électrique Relax Digital 6 - 9 - 12 kW



2.4) Schéma électrique Relax Digital 18 - 24 kW



Calibre des fusibles : Cartouches industrielles cylindriques Ø 8,5 x 31,5

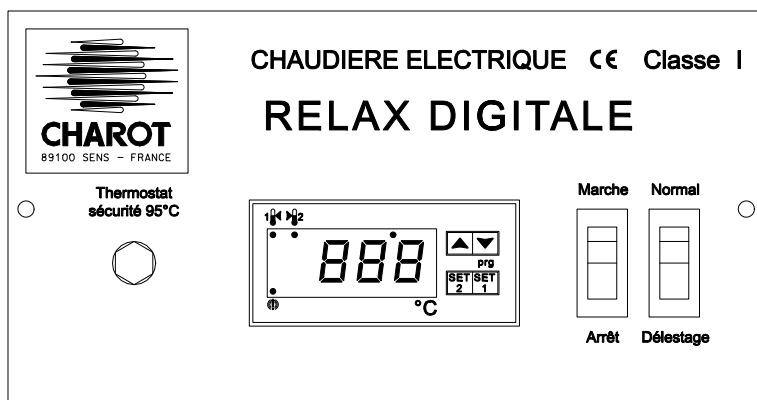
Relax	F 1 type aM	F 2 type gG
6 à 24 kW	2 x 1 A	2 x 1 A

2.5) Branchements extérieurs (contacts secs 2 A)

- a) **BORNES 1-2** : - Marche – Arrêt à distance.
 - Raccordement éventuel d'un contrôleur de circulation.
 - EJP.
 - Thermostat d'ambiance.
- b) **BORNES 3-4** : - Délestage 1^{er} Etage
- c) **BORNES 5-6** : - Délestage 2^{ème} Etage

Relax	1 ^{er} Etage	2 ^{ème} Etage
6 kW	4 kW	2 kW
9 kW	6 kW	3 kW
12 kW	8 kW	4 kW
18 kW	9 kW	9 kW
24 kW	12 kW	12 kW

2.6) Façade régulation



- 1 - Thermostat sécurité 95°C
Réarmement manuel.
- 2 - Régulation XT120C (5copu)
- 3 - Interrupteur Marche - Arrêt I1
(avec voyant).
- 4 - Interrupteur délestage I2
(avec voyant).

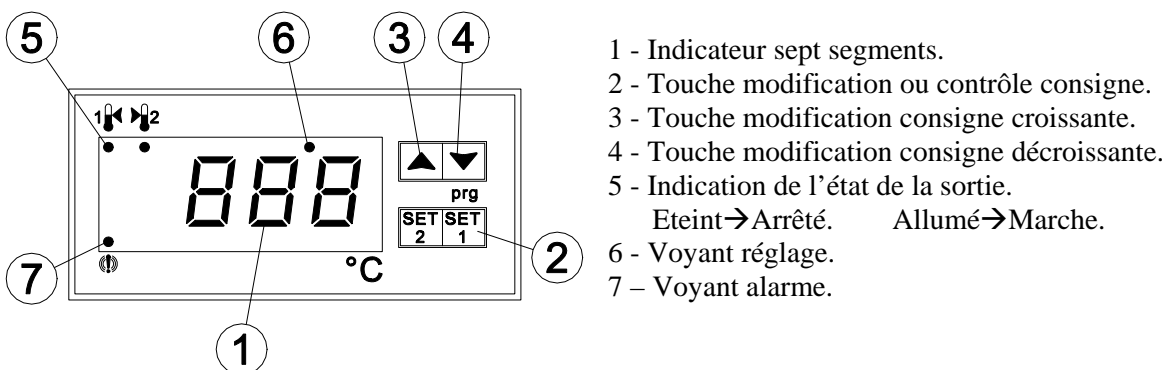
3) MISE EN ROUTE

- Une soupape 3 bars, un purgeur d'air automatique et un vase à membrane sont obligatoires.

- 1) **Bien vérifier** que l'installation est remplie d'eau.
- 2) **Purger** l'installation et dégommer l'accélérateur.
- 3) **Mettre** la chaudière sous tension.
- 4) **Appuyer** sur le bouton marche (allumé).
- 5) **Régler** les deux étages de régulation.
- 6) Délestage manuel (voyant éteint) 1/3 puissance

3.1) Réglage régulation

REGLAGE USINE : CONSIGNE (Etage 1 = 80°C ; Etage 2 = 75°C)



MODIFICATION DES TEMPERATURES DE CONSIGNE.

Nota : a) SET 1 = Etage 1 SET 2 = Etage 2
b) SET 1 doit toujours être supérieur à SET 2.
c) température minimum programmable +20°C.
d) température maximum programmable +90°C.
e) mise en route Etage 1 : à 3°C sous sa température de consigne avec temporisation de 3 minutes au démarrage.
f) mise en route Etage 2 : à 2°C sous sa température de consigne avec temporisation de 3 minutes au démarrage.
g) arrêt des étages à leur température de consigne.

A la Mise en route Temporisation de 3 minutes.

A) Appuyer sur la touche (2) SET 1, pendant 5 secondes → le voyant (6) s'allume.

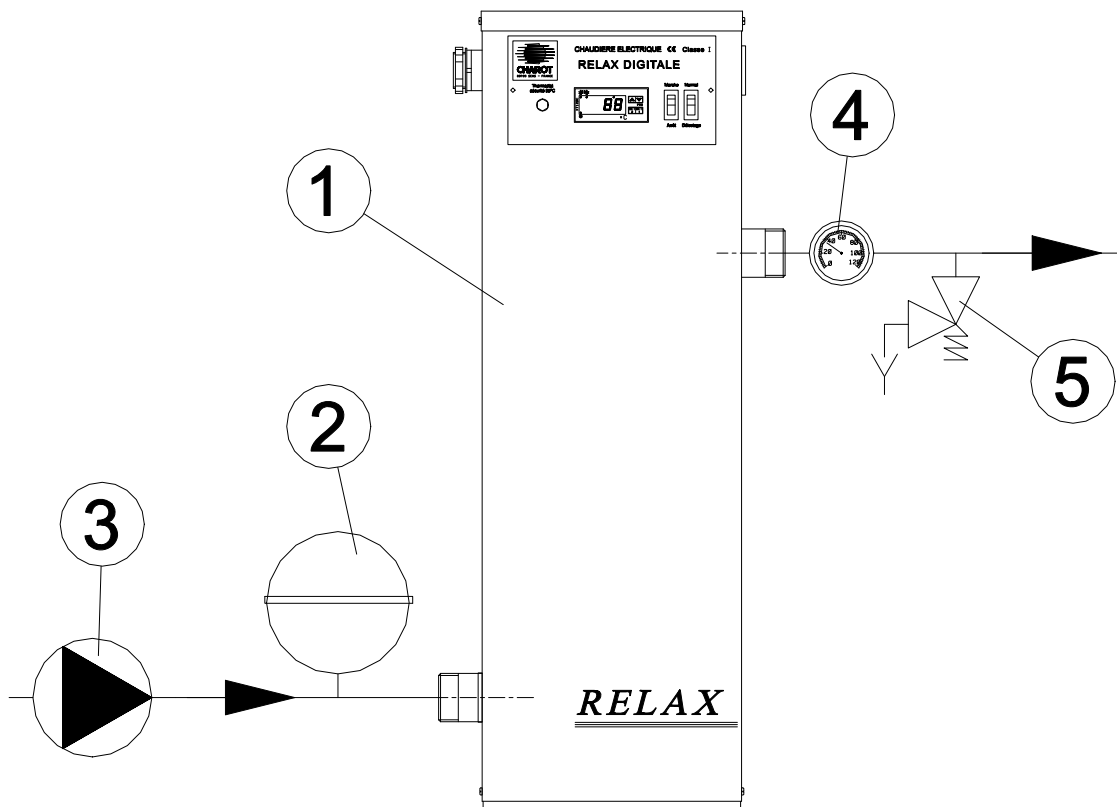
- B) Régler avec les touches (3) et (4).
- C) Valider en appuyant sur la touche (2) SET 1.
l'indicateur (1) clignote, la nouvelle consigne Etage 1 est enregistrée.
Le voyant (6) s'éteint.
(après quelques secondes la température réelle s'affiche).
- D) Appuyer sur la touche (2) SET 2, pour Etage 2 pendant 5 secondes
→ le voyant (6) s'allume.
- E) Régler avec les touches (3) et (4).
- F) Valider en appuyant sur la touche (2) SET 2.
l'indicateur (1) clignote, la nouvelle consigne Etage 2 est enregistrée.
Le voyant (6) s'éteint.
(après quelques secondes la température réelle s'affiche).

SIGNAUX D'ALARME

Voyant alarme allumé (7), l'indicateur (1) affiche :

- « 000 » → Défaut ou coupure de sonde.
- « HA » → Alarme haute de température.
- « LA » → Alarme basse température.

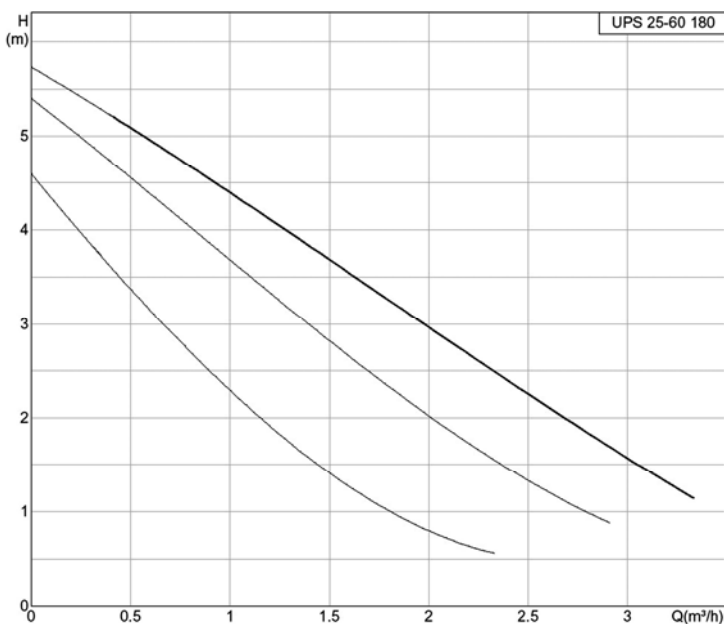
4) KIT ACCESSOIRES RELAX



- 1 - Chaudière Relax Digital
- 2 - Vase à membrane 12 litres avec Té et réduction
- 3 - Circulateur UPS 25/60-180 RU 26/34-230V mono

- 4 - Thermomètre à contact
- 5 - Soupape 3 bars + manomètre

Caractéristiques du circulateur:



Type	Vitesse	Puissance absorbée (W)	In (A)
UPS 25-60	1	50	0,22
	2	60	0,27
	3	70	0,30

Entraxe UPS 25-60 : 180 mm

Alimentation électrique :
230V Mono + Terre - 50Hz

5) INSTALLATION HYDRAULIQUE

Nos chaudières électriques Relax Digital doivent être installées conformément :

- aux normes en vigueur
- aux prescriptions du D.T.U
- aux prescriptions ci-dessous

IMPLANTATIONS

Local accessible par camion permettant leur retrait éventuel sans manutention ni démolition quelconque.

Prévoir un dégagement suffisant autour de la chaudière pour le montage des accessoires (jaquette - thermoplongeurs).

Il est obligatoire d'installer :

- Une soupape de sécurité dimensionnée et tarée à la pression de Service du matériel
- Une purge d'air sur le départ d'eau chaude (évacuation des gaz dissous)
- Une vanne de vidange rapide pour l'évacuation des dépôts
- Ne pas mélanger différents métaux favorisant les couples électrochimiques (ex : Cuivre + Galva)
- L'entrée d'eau en partie basse, Ø 40/49
- La sortie d'eau en partie haute, Ø 40/49

Faire attention :

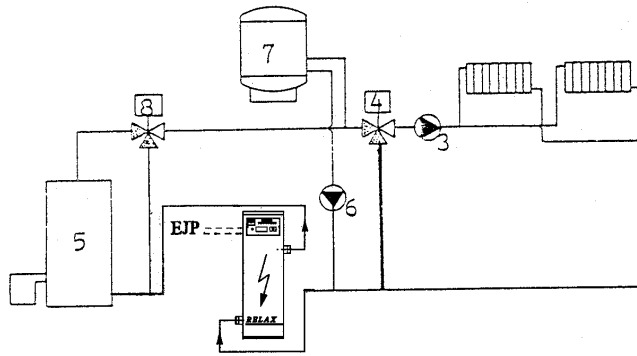
- à ne pas masquer les ouïes de ventilation.
- à ne pas arrêter la circulation dans la chaudière (vanne 3 voies, robinet thermostatique)
- au débit minimum de circulation qui doit être de 0,25 m³/h jusqu'à 12kW et 0,5 m³/h de 12 à 24 kW

Pression de service maximum : **4 bars.**

Raccordement Électrique

- La Relax Digital : installer en amont sur l'alimentation électrique un dispositif de protection et de coupure omnipolaire conforme à la norme NFC 15100
- Le raccordement à la terre est obligatoire : Matériel classe 1 indice de protection IP21/IK08
- La mise sous tension hors eau conduit à la destruction irrémédiable des thermoplongeurs (sans garantie).

SCHEMA D'INSTALLATION EN RELEVÉ DE CHAUDIÈRE AVEC E.C.S



- 1- Chaudière « RELAX DIGITAL »
- 2- Contrôleur de circulation minimale
- 3- Circulateur de chauffage
- 4- Vanne 3 voies
- 5- Chaudière existante
- 6- Accélérateur Ballon
- 7- Ballon d'eau chaude
- 8- Vanne 3 voies

BI-ENERGIE

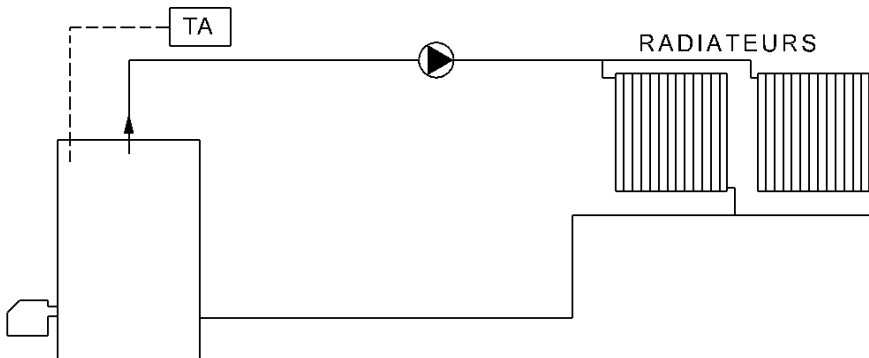
- Transformation d'une installation existante (fioul ou GPL), avec adjonction d'une chaudière électrique « RELAX DIGITAL » .

TARIFICATION E.J.P

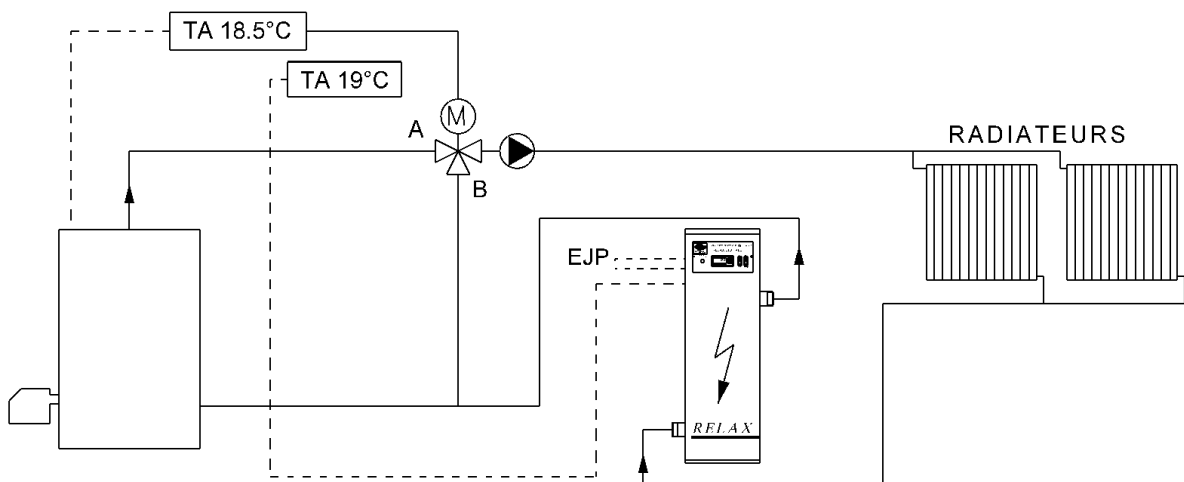
- La puissance de la chaudière électrique doit être égale à 50% des déperditions des locaux.

5.1) Installation existante

Chauffage au fioul avec régulation par thermostat d'ambiance (TA)



5.2) Modification de l'installation



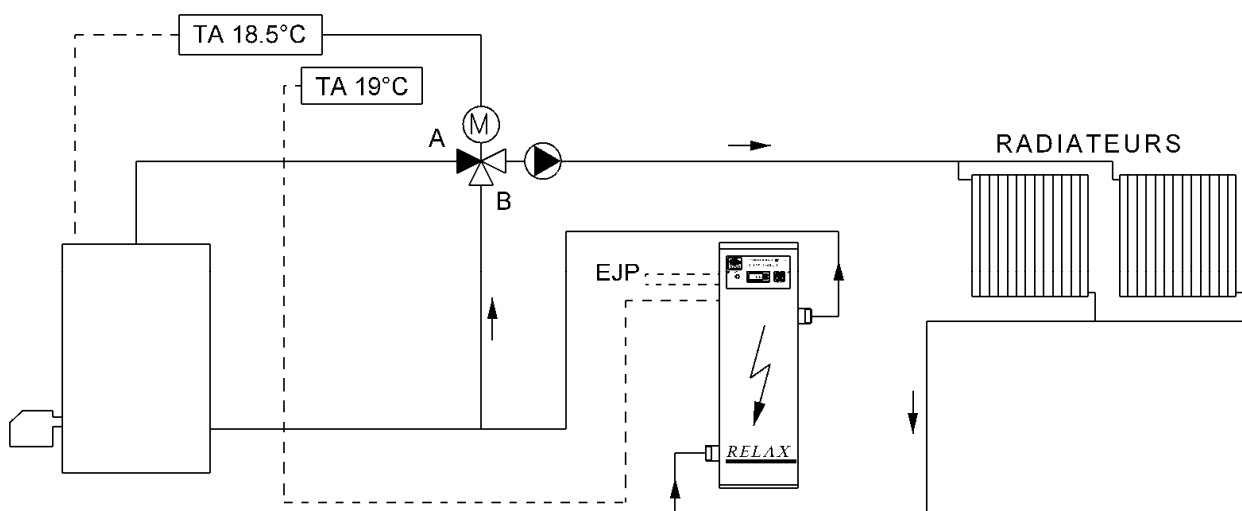
- a) Monter une vanne 3 voies motorisée tout ou rien sur le circuit existant.
- b) Brancher le thermostat d'ambiance existant sur la vanne motorisée et sur la chaudière fioul et le régler (exemple $18^{\circ}5\text{ C}$).
- Si la température ambiante est inférieure à $18^{\circ}5\text{ C}$:
 - le secteur de la vanne est en position B
 - le brûleur de la chaudière fioul est en position marche.
 - Si la température ambiante est supérieure à $18^{\circ}5\text{ C}$:
 - le secteur de la vanne est en position A
 - le brûleur est en position Arrêt.
- c) Brancher un deuxième thermostat d'ambiance sur la chaudière « RELAX DIGITAL » et régler à 19° C par exemple (vérifier que son différentiel est inférieur à $0,5^{\circ}\text{ C}$).
- d) Régler l'aquastat des 2 chaudières sur 70° C par exemple.

5.3) Fonctionnement

Période où le tarif EDF est préférentiel

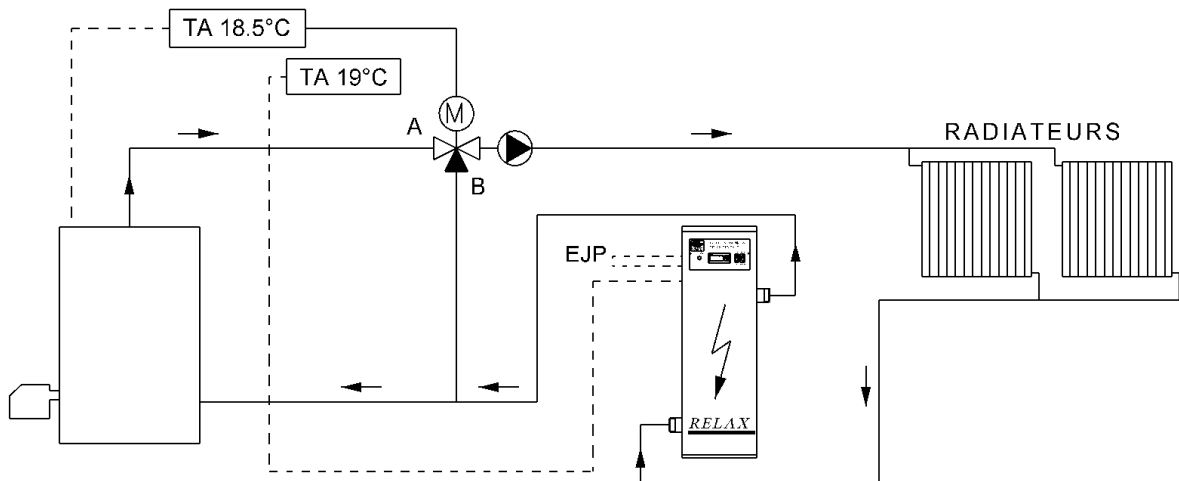
LA PUISSANCE DEMANDEE EST INFERIEURE A 50% DU TOTAL DES BESOINS

Seule la chaudière « RELAX DIGITAL » fonctionne, s'adapte en puissance et assure le confort de la maison.



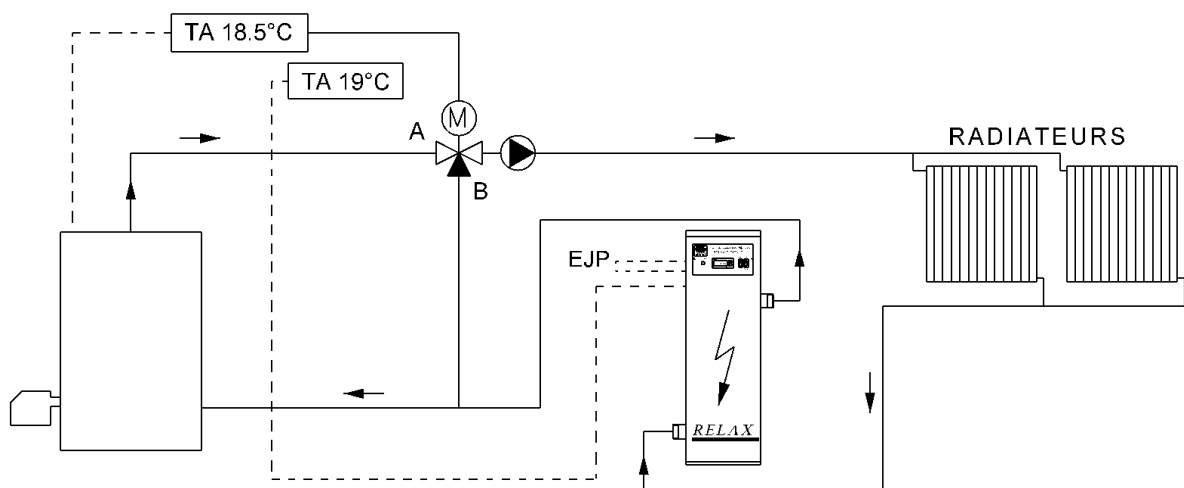
LA PUISSANCE DEMANDEE EST SUPERIEURE A 50% DES BESOINS

- La chaudière « RELAX DIGITAL » fonctionne à pleine puissance.
- La chaudière fioul apporte le complément énergétique.



Période effacement jour de pointe

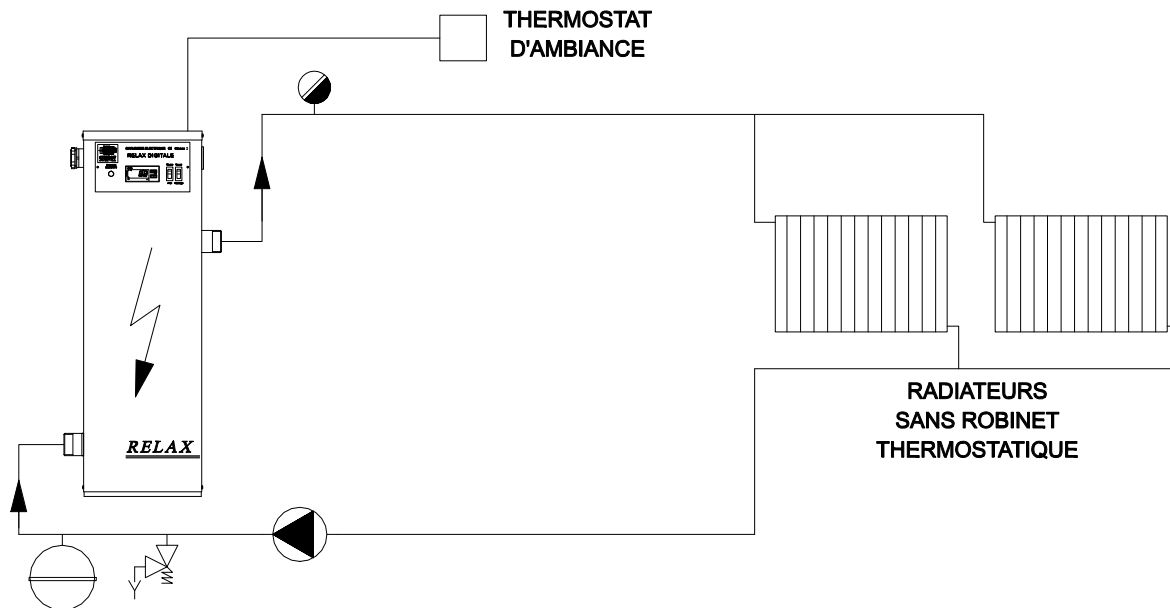
- Seule la chaudière fioul assure les 100% des besoins énergétiques.



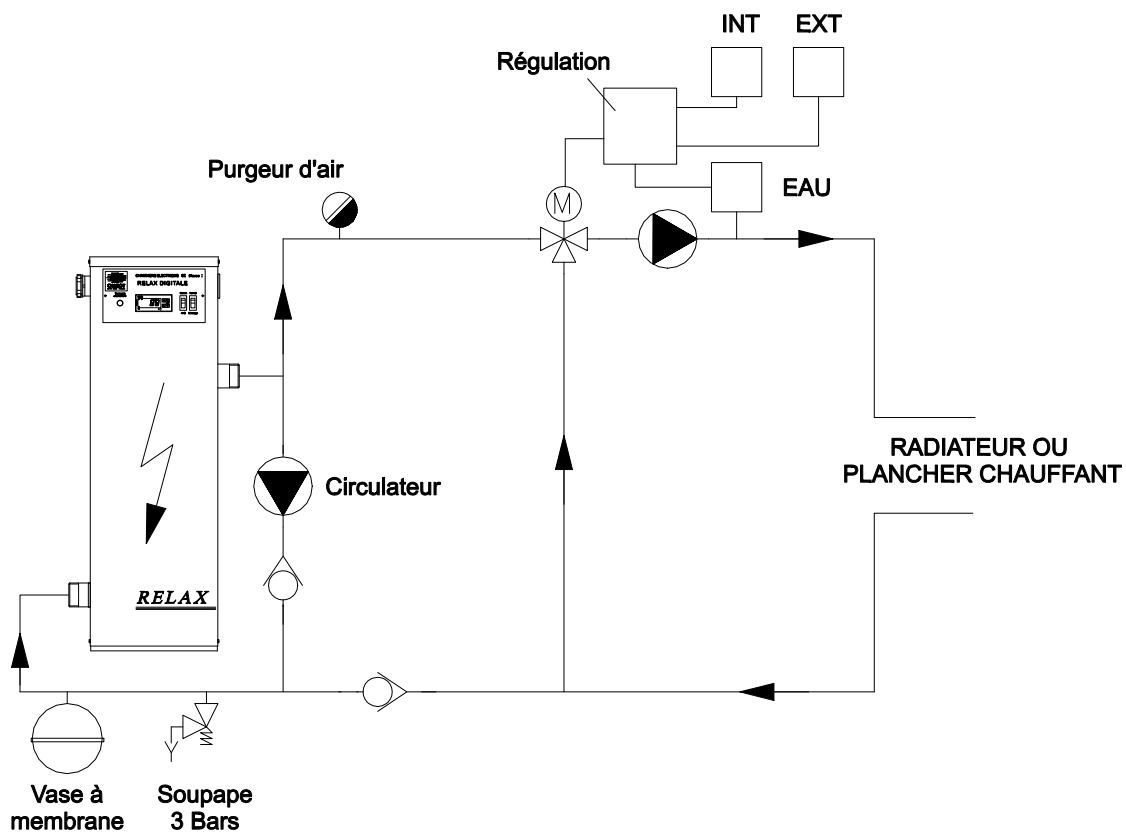
NOTA :

Si la chaudière est munie d'un ballon d'eau chaude sanitaire, le thermostat d'ambiance réglé à 18,5°C commande uniquement la vanne 3 voies.

CHAUFFAGE TRADITIONNEL AVEC CHAUDIERE ELECTRIQUE



REGULATION EN FONCTION DE L'EXTERIEUR AVEC VANNE 3 VOIES



Plancher chauffant : sécurité chaudière 50 °C.

IMPORTANT : Pour tous les schémas, les radiateurs sont sans robinet thermostatique

6) TRANSPORT, STOCKAGE, MANUTENTION

TRANSPORT - STOCKAGE

L'appareil doit être transporté et stocké **dans son emballage d'origine** jusqu'à son lieu d'installation.

Température ambiante comprise entre 10°C et 50°C.

Humidité relative 30 à 80 % (non condensée).

MANUTENTION

- L'équipement sera manutentionné par des **moyens de levage adéquats** et par du **personnel qualifié** :
 - à l'aide d'un transpalette
 - par les oreilles de levage à l'aide d'un pont ou d'une grue d'une CMU compatible avec la charge à lever. Les élingues de manutention seront en adéquation avec la charge et en très bon état.
- L'équipement doit être manutentionné **vide** et sans aucun accessoire complémentaire non livré par le fabricant.
- La manutention sera effectuée par le client.

7) ENTRETIEN

Il appartient de définir les périodicités d'entretien en fonction de chaque utilisation en ne dépassant pas les délais maximums indiqués ci dessous

A la mise en service

- **Laisser libres** et propres les ouïes de refroidissement
- **Resserrer** les connexions des thermoplongeurs après une semaine de fonctionnement
- **Manœuvrer** la ou les soupapes de sécurité

Entretien semestriel

- **Resserrer** les connexions du thermoplongeur afin d'éviter les échauffements
- **Effectuer** une chasse rapide afin d'évacuer les dépôts
- **Vérifier** le bon fonctionnement :
 - ✓ du purgeur d'air
 - ✓ de la soupape
 - ✓ du thermostat

Entretien annuel

- **Démonter** le thermoplongeur et le nettoyer soigneusement de tout dépôt
- **Vérifier** le bon fonctionnement du circulateur

Toujours veiller à :

- **Ne pas arrêter** le fonctionnement de l'accélérateur
- **Ne pas vider** l'eau de l'installation de la chaudière en fonctionnement.

Dans le cas d'une surchauffe accidentelle (panne de régulation), un thermostat de sécurité interrompt le fonctionnement.

- A la remise en route, il sera nécessaire de la réarmer :
 - **Dévisser** le bouton noir sur le tableau,
 - **Appuyer** sur le bouton vert jusqu'à l'enclenchement.

8) GARANTIES

Nos Chaudières Electrique Relax Digital sont garanties contre la perforation

- Corps Relax Digital 3 ans
- Matériels électriques 1 an

Cette garantie se limite à notre choix, à la réparation ou au remplacement en nos usines de SENS des pièces reconnues défectueuses.

Elle exclut tout autre dommage, déplacement, frais de main d'œuvre qui pourraient en résulter.

LE RETOUR EN NOS USINES EST OBLIGATOIRE

Le remplacement des pièces ne prolonge pas la durée de la garantie et ne peut donner lieu à aucune indemnité pour frais divers ou préjudice quelconque

Notre garantie ne couvre pas :

- Les risques d'entartrage, le gel, les corrosions
- Les détériorations imputables à la manutention ou au transport
- Le manque d'eau
- Les fausses manœuvres
- Les surpressions et coups de béliers
- Les erreurs d'installation ou d'utilisation
- Le manque d'entretien

Les schémas d'installation sont indicatifs et n'empêchent pas de se conformer aux règles de l'art et aux réglementations ou prescriptions du D.T.U en vigueur

LA SOCIETE CHAROT SE RESERVE LE DROIT D'EFFECTUER DES MODIFICATIONS DE FABRICATION SANS PREAVIS.

9) PIECES DE RECHANGE

DESIGNATION	CODE
Élément chauffant 2 kW (pour 6 kW)	790 082
Élément chauffant 3 kW (pour 9 et 18 kW)	790 083
Élément chauffant 4 kW (pour 12 et 24 kW)	790 084
Joint d'élément chauffant (5 pièces)	2565
Contacteur de puissance (KA1 - KA2)	582 062
Interrupteur (I1-I2)	585 003
Thermostat de sécurité	581 104
Régulation XT120C	583 042
Sonde de température	583 024
Circulateur UPS 25/60-180	586 204

10) EN CAS DE PANNE

**POUR TOUTE INTERVENTION,
COUPER L'ALIMENTATION GENERALE DE LA CHAUDIERE**

Pannes	A faire
La régulation et les voyants sont éteints	S'assurer que la tension d'alimentation arrive sur le bornier
L'écran de la régulation est éteint L'interrupteur I1 est éteint en position Marche	Vérifier le fusible F1 et le thermostat de sécurité
Le circulateur ne tourne pas	Vérifier le fusible F2
Si la panne persiste	Faire intervenir un professionnel qualifié