

E4764



Collection : ODÉON UP

Couleur* :



00 - Blanc

Principaux atouts :



Bénéfices consommateurs

- ÉCONOMIE D'EAU : Peut fonctionner en basse consommation 2,6/4L

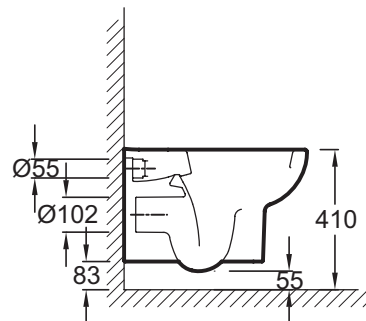
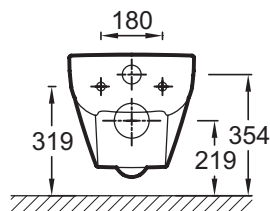
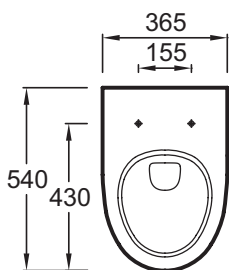
Caractéristiques techniques

- Dimensions : 54 x 36,5 cm
- Matériau : Céramique
- Hauteur : Réglable de 38 à 50 cm
- Poids : 25,8 kg
- Type d'installation : Suspendu
- Type de bride : Ouverte (traditionnelle)

Produits liés

- 8407K : Abattant thermodor
- 8409K : Abattant thermodor à descente progressive
- E4316 : Plaque de commande, double touche
- E4326 : Plaque de commande, double touche
- 8322K : Abattant thermodor extra-plat antibactérien, à descente progressive et déclinable
- 97301 : Abattant multifonctions

Dessin technique



Description : Cuvette suspendue semi-carénée. E4764. Collection : ODÉON UP. Dimensions : 54 x 36,5 cm. Poids : 25,8 kg. Matériau : Céramique. Type d'installation : Suspendu. Hauteur : Réglable de 38 à 50 cm. Type de bride : Ouverte (traditionnelle).

*En raison des variations possibles dans le réglage de votre ordinateur et de votre imprimante, de facteurs techniques et des caractéristiques particulières de certaines des nos finitions, les couleurs ne sont pas représentatives de la réalité mais sont seulement une indication.