

PACK WC SUSPENDU PRIMA COMPACT



Prima

- CE **NF** **083903 00 000 200** Ensemble cuvette suspendue compacte à alimentation indépendante PRIMA compact de 49 x 36 cm, avec abattant standard.
- CE **NF** **003903 00 000** Cuvette suspendue compacte seule,
- CE **NF** **003903 10 000** Cuvette suspendue compacte seule sans trous d'abattant.
- NF** **000163 00 000** Abattant double à fermeture ralentie.
- NF** **000463 00 000** Abattant double standard.

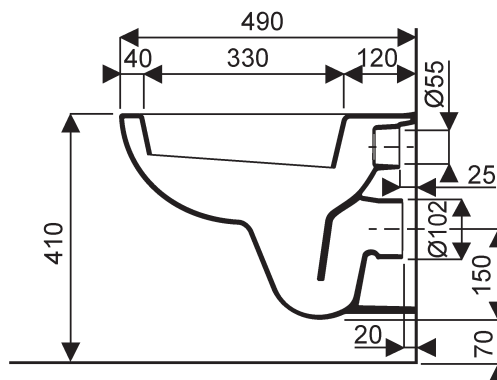
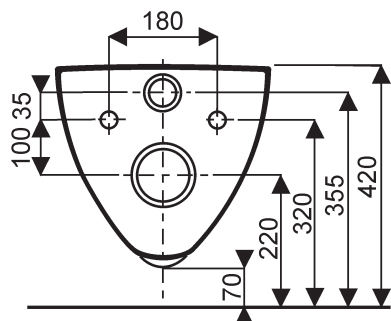
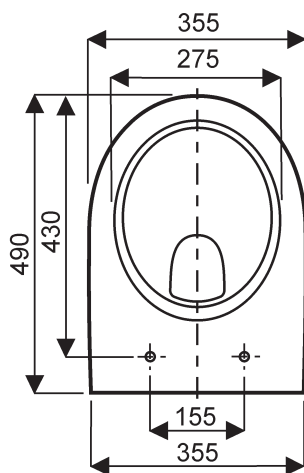
Fixation : par boulons sur mur porteur ou bâti support.
Fonctionnement à 6L

Egalement disponible bâti-pack® "EN UN SEUL COLIS":

- NF** **083903 00 000 430** Bâti-support autoportant QUARTZ, cuvette PRIMA compact 003903 00 000, abattant double standard et plaque de commande Eclipse 000553 00 000. (voir page suivante)



Ensemble en blanc 000 uniquement.



INFORMATION TECHNIQUE

Date : décembre 2014

N° : Lsb439 - AS

Page : 2/4

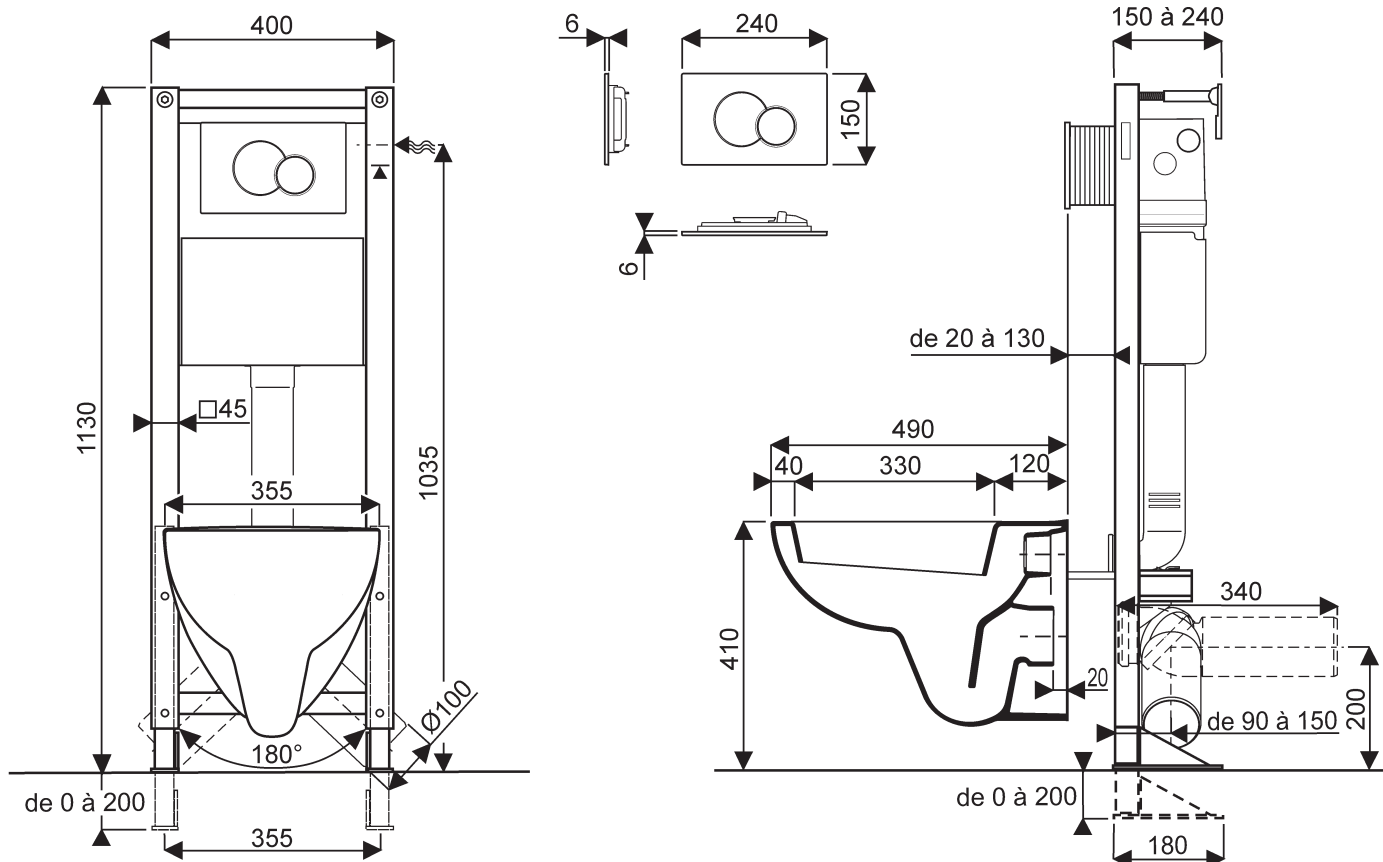
BÂTI-PACK® WC SUSPENDU PRIMA COMPACT "EN UN SEUL COLIS"



Bâti-pack® WC suspendu compact "en un seul colis"
083903 00 000 430 Bâti wc suspendu compact dans un emballage unique comprenant :

- Une cuvette suspendue courte 003903 00 000 blanche,
- Un abattant double spécifique blanc,
- Un bâti-support QUARTZ 000151 00 autoportant prêt à poser avec réservoir double chasse pour commande frontale, avec coude d'évacuation articulé orientable 3D en PVC Ø100 mm, pour évacuation verticale, latérale ou horizontale.
- Une plaque de commande ECLIPSE 000553 00 000 blanche.

Fonctionnement à 6 litres



Présentation

BÂTI-SUPPORT UNIVERSEL CERTIFIÉ POUR
INSTALLATION EN APPLIQUE ET MONTAGE
AUTOPORTANT SANS APPUI MURAL

FIXATIONS MURALES MÉTALLIQUES :
- RÉGLAGE RAPIDE DE L'APLOMB
- ARTICULÉES POUR MONTAGE EN ANGLE

STRUCTURE RENFORCÉE TRAITÉE ANTICORROSION
RÉSISTANT 200 HEURES AU BROUILLARD SALIN

ALIMENTATION EN EAU LATÉRALE D/G 1/2" -
ROBINET D'ARRÊT DANS L'AXE DE LA TRAPPE
D'ACCÈS

FLEXIBLE À SERRAGE RAPIDE SUR LE ROBINET D'ARRÊT
SANS OUTIL

TUNNEL DE SERVICE À RECOUPER

RÉSERVOIR 6/3 LITRES ISOLÉ CONTRE LA
CONDENSATION

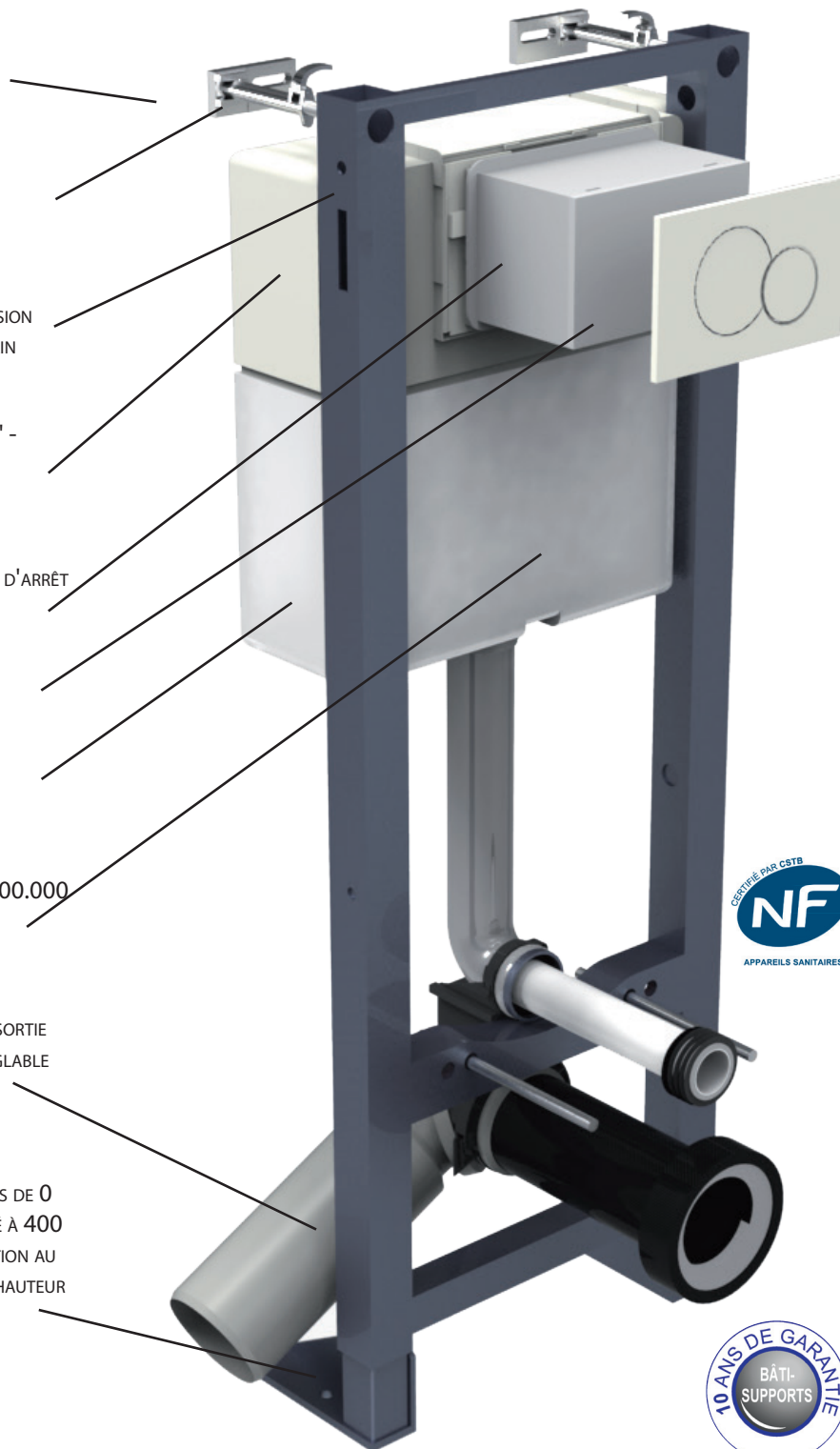
MÉCANISME DE CHASSE ÉPROUVÉ TESTÉ À 200.000
CHASSES

COUDE D'ÉVACUATION ARTICULÉ 3D POUR SORTIE
VERTICALE, LATÉRALE OU HORIZONTALE - RÉGLABLE
D'AVANT EN ARRIÈRE

PIEDS AUTOPORTANTS RENFORCÉS RÉGLABLES DE 0
À 200 MM - MONTAGE AUTOPORTANT TESTÉ À 400
KG - ACCÈS FACILITÉ AUX GOUJONS DE FIXATION AU
SOL - PIEDS FREINÉS POUR UN RÉGLAGE EN HAUTEUR
FACILITÉ

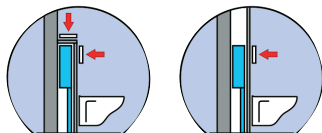
ENCOMBREMENT RÉDUIT :
400 x 155 à 240 MM

LARGE GAMME DE PLAQUES DE COMMANDE ET FINITIONS



Possibilités d'installation

Montage en applique avec doublage léger



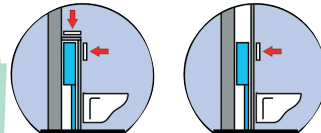
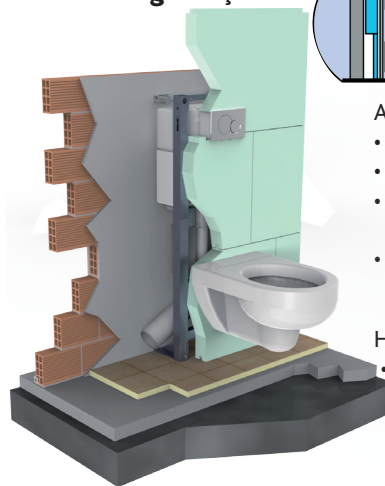
APPUI :

- mur porteur
- parpaing
- carreau de plâtre plein de 7 cm
- brique plâtrière de 5 cm enduite

HABILLAGE MINI :

- 1 plaque de plâtre BA13 + carrelage toute hauteur ou arrêté en tablette

Montage en applique avec doublage maçonné



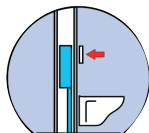
APPUI :

- mur porteur
- parpaing
- carreau de plâtre plein de 7 cm
- brique plâtrière de 5 cm enduite

HABILLAGE MINI :

- carreau de plâtre plein de 5cm + carrelage toute hauteur ou arrêté en tablette

Montage dans une cloison légère à ossature métallique



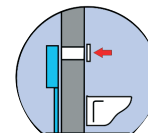
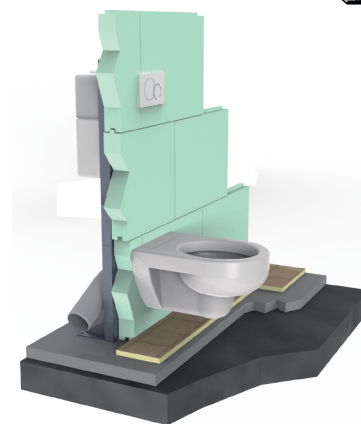
STRUCTURE :

- système de cloison sèche à ossature métallique type "Prégymétal" de Lafarge, "Placostil" de Lafarge, "Placoplâtre"...

HABILLAGE MINI :

- 2 plaques de plâtre BA13 toute hauteur sur chaque face + carrelage côté cuvette

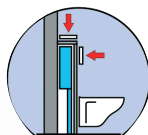
Montage en gaine technique ou dans un local accessible



APPUI :

- (épaisseur maxi 8 cm avec plaque de commande, sinon poussoir pneumatique)
- cloison maçonnée : mur porteur, béton, parpaing, carreau de plâtre plein de 7 cm, brique plâtrière de 5 cm enduite

Montage devant une cloison légère



STRUCTURE :

- système de cloison sèche type "Pregypan" de Lafarge, "Placopan" de Lafarge, "Placoplâtre"...

HABILLAGE MINI :

- 2 plaques de plâtre BA13 + carrelage (pose autoportante)



- cloison sèche à ossature métallique : 2 plaques de plâtre BA13 toute hauteur au minimum + carrelage (pose autoportante)