



Cuvette suspendue PARACELTUS RALONGÉE



Paracelsus



003922 00 000 Cuvette suspendue rallongée à alimentation indépendante, longueur 70 cm.



Fonctionnement à 6 litres.



Fixation : par boulons sur mur porteur ou bâti-support.



003922 10 000 idem sans trous d'abattant

083922 00 000 Cuvette suspendue rallongée longueur 70 cm avec tubulure **000335 00** et abattant **000738 00 000**.

Accessoires :



000738 00 000 Abattant en thermodur sans couvercle, déclipable voir page 2.

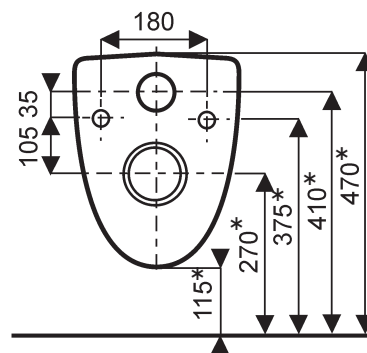
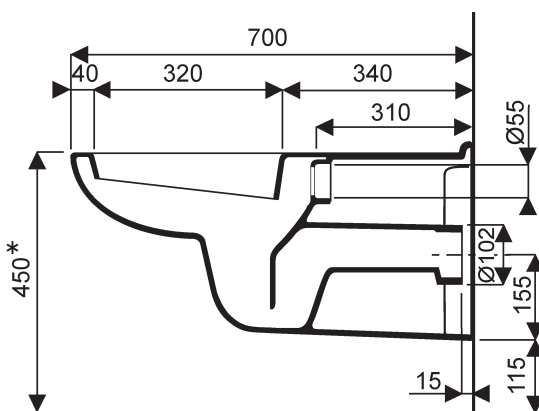
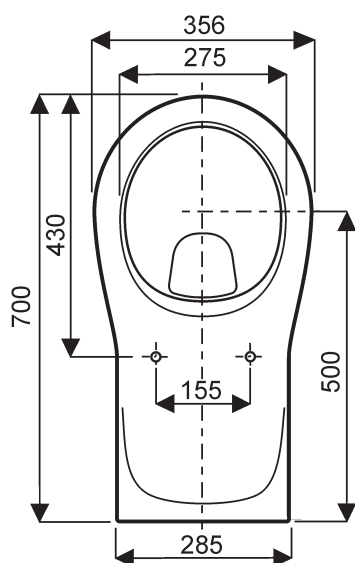
000335 00 Tubulure Ø 45, L. 400, pour bâtis non SELLES.



000151 00 Bâti-support universel (autoportant et/ou adossé) pour toutes cuvettes suspendues, avec réservoir réglé à 6 litres, pour commande frontale.



Plaque à choisir séparément.



* cotes pour une assise à 45 cm du sol, hors abattant.



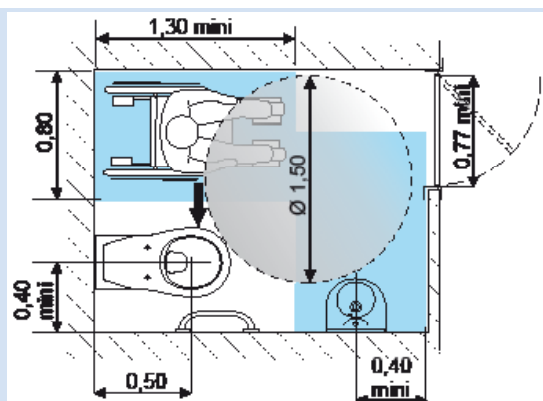
■ Aire d'utilisation minimale pour assurer le transfert latéral d'un fauteuil roulant :

E.R.P. : 80 x 130 cm et aire de diamètre 150 cm sans obstacle.

■ Hauteur de la cuvette :

La hauteur voulue s'obtient par réglage des pieds du bâti-support lors de l'installation :

E.R.P. : 45 à 50 cm abattant compris



Accessoire pour cuvette suspendue

Présentation bâti support 000151 00 (plaque de commande à choisir séparément)

BÂTI-SUPPORT UNIVERSEL CERTIFIÉ POUR
INSTALLATION EN APPLIQUE ET MONTAGE
AUTOPORTANT SANS APPUI MURAL

FIXATIONS MURALES MÉTALLIQUES :
- RÉGLAGE RAPIDE DE L'APLOMB
- ARTICULÉES POUR MONTAGE EN ANGLE

STRUCTURE RENFORCÉE TRAITÉE ANTICORROSION
RÉSISTANT 200 HEURES AU BROUILLARD SALIN

ALIMENTATION EN EAU LATÉRALE D/G 1/2" -
ROBINET D'ARRÊT DANS L'AXE DE LA TRAPPE
D'ACCÈS

FLEXIBLE À SERRAGE RAPIDE SUR LE ROBINET D'ARRÊT
SANS OUTIL

TUNNEL DE SERVICE À RECOUPER

RÉSERVOIR 6/3 LITRES ISOLÉ CONTRE LA
CONDENSATION

MÉCANISME DE CHASSE ÉPROUVÉ TESTÉ À 200.000
CHASSES

COUDE D'ÉVACUATION ARTICULÉ 3D POUR SORTIE
VERTICALE, LATÉRALE OU HORIZONTALE - RÉGLABLE
D'AVANT EN ARRIÈRE

PIEDS AUTOPORTANTS RENFORCÉS RÉGLABLES DE 0
À 200 MM - MONTAGE AUTOPORTANT TESTÉ À 400
KG - ACCÈS FACILITÉ AUX GOUJONS DE FIXATION AU
SOL - PIEDS FREINÉS POUR UN RÉGLAGE EN HAUTEUR
FACILITÉ

ENCOMBREMENT RÉDUIT :
400 x 155 à 240 MM

LARGE GAMME DE PLAQUES DE COMMANDE ET FINITIONS

