

## Généralités

### NOVELLO

Le Novello, radiateur habillé intégré, est équipé d'une vanne thermostatique réglable pré-réglée qui réduit le temps d'installation. En outre, ce radiateur peut être raccordé aussi bien comme radiateur intégré que comme radiateur compact.

Produit:	radiateur panneau habillé intégré
Finition:	grille supérieure et joues
Prémonté:	vanne Heimeier pré-réglée 4368 ou 4369, bouchon purgeur et bouchons pleins
Vanne:	La vanne réglable intégrée (sans tête thermostatique), certifiée CEN et testée selon EN215, est compatible aux têtes thermostatiques M30 x 1,5mm. La vanne est pré-réglée en usine en fonction des dimensions du radiateur; ce qui permet d'obtenir un rendement optimal. Ce pré-réglage garantit par ailleurs un débit optimal dans le radiateur. Réglage en usine adapté à des installations bitube, convenant aussi pour des installations monotube (moyennant l'adaptation du réglage de la vanne sur la position 8).
Fourni avec:	consoles J (type Monclac), vis et chevilles
Raccordements:	6 x 1/2" à filetage intérieur. Pour le raccordement avec vanne à gauche des types 21, 22 et 33, il convient de commander un radiateur avec vanne à droite et de le retourner lors de l'installation. Le type 11 est disponible sur commande avec vanne à gauche.
Étriers:	Le type 11 est équipé de 2 paires d'étriers jusqu'à 1.600 mm et 3 paires à partir de 1.800 mm.
Emballage:	Chaque radiateur est solidement emballé dans du carton de qualité et plastifié. Une étiquette décrit les caractéristiques du radiateur: type – hauteur – longueur.
Garantie:	10 ans sous réserve de respecter les prescriptions concernant les conditions d'installation ainsi que les conditions de garantie de Stelrad
Procédé de laquage:	Tous les radiateurs sont dégraissés, phosphatés, enduits d'une couche de protection primaire par cataphorèse et d'un poudrage électrostatique dans la couleur blanc Stelrad 9016.
Couleur:	blanc Stelrad 9016
Compteur de chaleur:	Approprié aux compteurs de chaleurs, électriques ou selon le principe d'évaporation (conforme EN834 & 835).
Pression de service max.:	10 bar (testé à 13 bar)
Température max.:	110 °C
Conformité:	selon EN442
Qualité certifiée:	RAL et NF
Types:	11   21   22   33
Hauteurs:	300   400   500   600   700   900 mm
Longueurs:	400 – 3.000 mm
Profondeurs:	61   77   100   158 mm



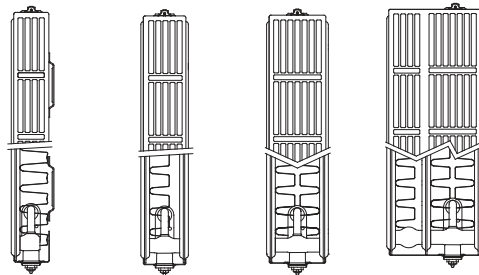
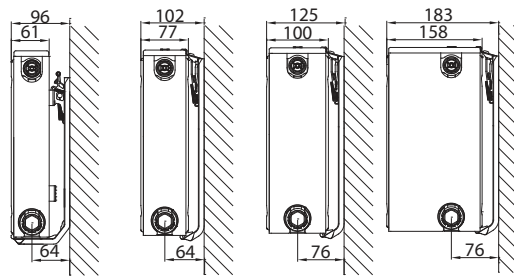
Type 11	CE-Reg. Nr. 0559
Type 22	CE-Reg. Nr. 0559

## Données techniques

Caractéristiques nominales et émissions en EN442 75/65/20°C par mètre de radiateur

Formule caractéristique

$$\Phi = K_M \times \Delta T^n$$



Hauteur [mm]					Entraxe d'alimentation [mm]	
	Type 11	Type 21	Type 22	Type 33		
400	kg			16,80	25,20	350
	m <sup>2</sup>			3,51	5,26	
	W	676		1.245	1.711	
	l	2,34		4,67	6,87	
600	n	1,31		1,33	1,32	550
	kg	16,24	24,63	28,93	43,40	
	m <sup>2</sup>	3,80	4,31	6,33	9,49	
	W	980	1.345	1.732	2.389	
900	l	3,25	6,60	6,60	9,80	850
	n	1,29	1,34	1,33	1,32	
	kg	22,90	34,50	40,53	60,77	
	m <sup>2</sup>	5,51	6,18	9,15	13,72	
900	W	1.360	1.883	2.395	3.334	850
	l	4,80	9,70	9,70	14,50	
	n	1,29	1,34	1,35	1,37	

W=puissance par mètre / kg=poids par mètre / l=contenance par mètre / m<sup>2</sup>=surface par mètre / n=pente  
Le fabricant se réserve le droit de changer les spécifications sans avis préalable.

## NOVELLO

Émissions calorifiques en Watt suivant la norme EN442

Hauteur [mm]	300	
	22	33
400		
500		
600	438 299 589	603 414 809
700		
800	585 399 786	805 552 1.079
900	658 449 884	906 621 1.214
1000	730 499 982	1.006 690 1.349
1100	803 548 1.080	1.107 759 1.484
1200	876 598 1.178	1.208 828 1.619
1400	1.023 698 1.375	1.409 966 1.889
1600	1.169 798 1.571	1.610 1.103 2.158
1800	1.315 898 1.768	1.811 1.241 2.428
2000	1.461 997 1.964	2.012 1.379 2.698
2200	1.607 1.097 2.160	2.214 1.517 2.968
2400	1.753 1.197 2.357	2.415 1.655 3.238
2600	1.899 1.297 2.553	2.616 1.793 3.507
2800	2.045 1.397 2.750	
3000	2.191 1.496 2.946	3.019 2.069 4.047

400		
11	22	33
252 173 338	462 315 623	
303 208 406	555 379 747	766 524 1.027
353 242 473	648 442 872	
404 277 541	740 505 996	1.020 699 1.369
454 311 608	833 568 1.121	1.148 786 1.540
504 346 676	925 631 1.245	1.275 873 1.711
555 381 744	1.018 695 1.370	1.403 960 1.882
605 415 811	1.111 758 1.494	1.530 1.048 2.053
706 484 946	1.296 884 1.743	1.785 1.222 2.395
807 554 1.082	1.481 1.010 1.992	2.041 1.397 2.738
908 623 1.217	1.666 1.137 2.241	2.296 1.572 3.080
1.009 692 1.352	1.851 1.263 2.490	2.551 1.746 3.422
	2.036 1.389 2.739	2.806 1.921 3.764
	2.221 1.515 2.988	3.061 2.095 4.106
	2.406 1.642 3.237	
	2.591 1.768 3.486	
	2.776 1.894 3.735	

500			
11	21	22	33
249 171 333			
311 214 417	428 291 577	555 378 747	
374 257 500	514 350 692	666 454 896	919 629 1.234
436 300 583	599 408 807	777 530 1.046	1.072 733 1.439
498 343 666	684 466 922	888 605 1.195	1.225 838 1.645
561 386 750	771 525 1.038	999 681 1.345	1.378 943 1.850
623 428 833	856 583 1.153	1.110 757 1.494	1.531 1.047 2.056
685 471 916	941 641 1.268	1.221 832 1.643	1.685 1.152 2.262
748 514 1.000	1.027 700 1.384	1.332 908 1.793	1.838 1.257 2.467
872 600 1.166	1.198 816 1.614	1.554 1.059 2.092	2.144 1.466 2.878
997 686 1.333	1.370 933 1.845	1.776 1.210 2.390	2.451 1.676 3.290
1.121 771 1.499	1.540 1.049 2.075	1.998 1.362 2.689	2.757 1.886 3.701
1.246 857 1.666	1.712 1.166 2.306	2.220 1.513 2.988	3.063 2.095 4.112
1.371 943 1.833	1.883 1.283 2.537	2.442 1.665 3.287	3.369 2.304 4.523
1.495 1.028 1.999	2.054 1.399 2.767	2.664 1.816 3.586	3.675 2.514 4.934
1.620 1.114 2.166	2.226 1.516 2.998	2.885 1.967 3.884	
		3.108 2.118 4.183	
1.869 1.285 2.499		3.330 2.270 4.482	

Stelrad BV/PL 13/0005/E023

Articles en stock (Stelrad blanc 9016).

Les articles de stock sont sujets à changement. Veuillez consulter le site [www.stelrad.eu](http://www.stelrad.eu) pour les données de stock à jour.

Les délais de livraison dépendent du modèle: consultez votre grossiste.

**10** ANS GARANTIE

**EN442 (W) 70/50/20°C**

**EN442 (W) 55/45/20°C**

**EN442 (W) 75/65/20°C**

Hauteur [mm]	<b>600</b>				
	Type	11	21	22	33
<b>400</b>		294	399	515	712
		203	272	350	486
		392	538	693	956
<b>500</b>		367	499	643	889
		253	339	438	607
		490	673	866	1.195
<b>600</b>		441	599	771	1.067
		304	407	525	729
		588	807	1.039	1.433
<b>700</b>		514	699	900	1.244
		355	476	613	850
		686	942	1.212	1.672
<b>800</b>		588	798	1.029	1.422
		405	543	701	972
		784	1.076	1.386	1.911
<b>900</b>		661	898	1.157	1.600
		456	611	788	1.094
		882	1.211	1.559	2.150
<b>1000</b>		735	998	1.286	1.778
		507	679	876	1.215
		980	1.345	1.732	2.389
<b>1100</b>		808	1.098	1.414	1.956
		557	747	963	1.337
		1.078	1.480	1.905	2.628
<b>1200</b>		881	1.197	1.543	2.134
		608	815	1.051	1.458
		1.176	1.614	2.078	2.867
<b>1400</b>		1.028	1.397	1.800	2.490
		709	951	1.226	1.701
		1.372	1.883	2.425	3.345
<b>1600</b>		1.175	1.596	2.057	2.845
		810	1.086	1.401	1.944
		1.568	2.152	2.771	3.822
<b>1800</b>		1.322	1.796	2.315	3.200
		912	1.222	1.577	2.187
		1.764	2.421	3.118	4.300
<b>2000</b>		1.469	1.996	2.572	3.556
		1.013	1.358	1.752	2.430
		1.960	2.690	3.464	4.778
<b>2200</b>		1.616	2.195	2.829	
		1.114	1.494	1.927	
		2.156	2.959	3.810	
<b>2400</b>		1.763	2.395	3.086	4.268
		1.216	1.630	2.102	2.917
		2.352	3.228	4.157	5.734
<b>2600</b>				3.343	
				2.277	
				4.503	
<b>2800</b>				3.601	
				2.453	
				4.850	
<b>3000</b>				3.858	
				2.628	
				5.196	




<b>700</b>					
Type	11	21	22	33	
		335	454	582	805
		231	309	396	547
		447	612	784	1.085
		418	568	727	1.006
		288	386	495	684
		559	765	981	1.356
		502	681	873	1.207
		346	463	594	821
		670	918	1.177	1.627
		586	795	1.018	1.408
		404	541	693	958
		782	1.071	1.373	1.898
		670	908	1.164	1.609
		462	618	792	1.095
		894	1.224	1.569	2.170
		753	1.022	1.309	1.810
		519	695	891	1.232
		1.005	1.377	1.765	2.441
		837	1.135	1.455	2.011
		577	772	990	1.368
		1.117	1.530	1.961	2.712
		921	1.249	1.600	2.212
		635	850	1.089	1.505
		1.229	1.683	2.157	2.983
		1.004	1.362	1.745	2.413
		693	927	1.188	1.642
		1.340	1.836	2.353	3.254
		1.172	1.589	2.036	2.816
		808	1.081	1.385	1.916
		1.564	2.142	2.745	3.797
		1.339	1.816	2.328	3.218
		924	1.236	1.584	2.189
		1.787	2.448	3.138	4.339

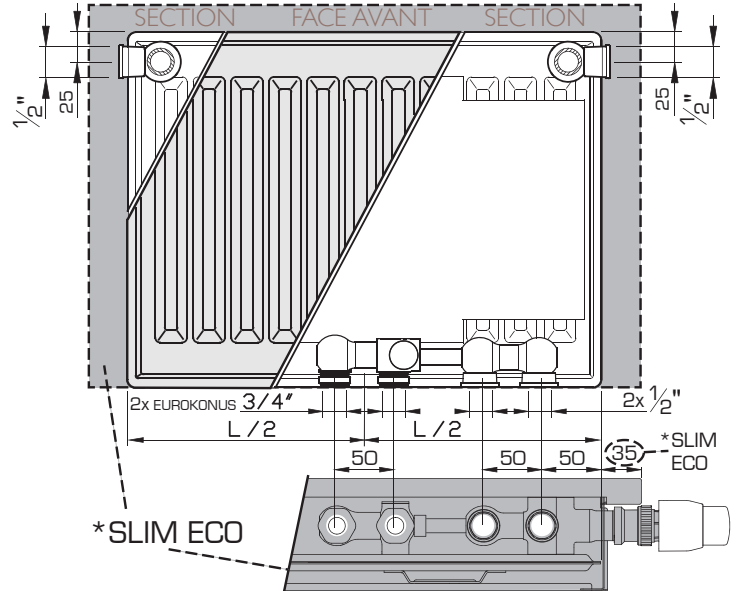
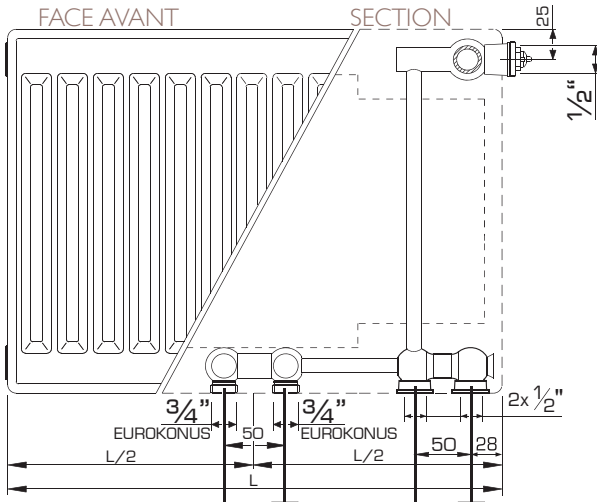
<b>900</b>					
Type	11	21	22	33	
		408	559	709	982
		281	380	482	662
		544	753	958	1.334
		510	699	887	1.228
		351	476	602	827
		680	942	1.198	1.667
		612	838	1.064	1.473
		422	570	722	993
		816	1.130	1.437	2.000
		714	978	1.241	1.719
		492	665	843	1.159
		952	1.318	1.677	2.334
		816	1.117	1.419	1.964
		562	760	963	1.324
		1.088	1.506	1.916	2.667
		917	1.257	1.597	2.210
		633	856	1.084	1.490
		1.224	1.695	2.156	3.001
		1.019	1.397	1.774	2.455
		703	951	1.204	1.655
		1.360	1.883	2.395	3.334
		1.121	1.536	1.950	2.700
		773	1.045	1.324	1.820
		1.496	2.071	2.635	3.667
		1.223	1.677	2.128	2.946
		844	1.141	1.445	1.986
		1.632	2.260	2.874	4.001
		1.427	1.956	2.483	3.438
		984	1.331	1.686	2.317
		1.904	2.636	3.353	4.668
		1.631	2.235	2.838	3.928
		1.125	1.521	1.926	2.648
		2.176	3.013	3.832	5.334

# GABARIT DE MONTAGE

## Dimensions de raccordement radiateurs intégrés

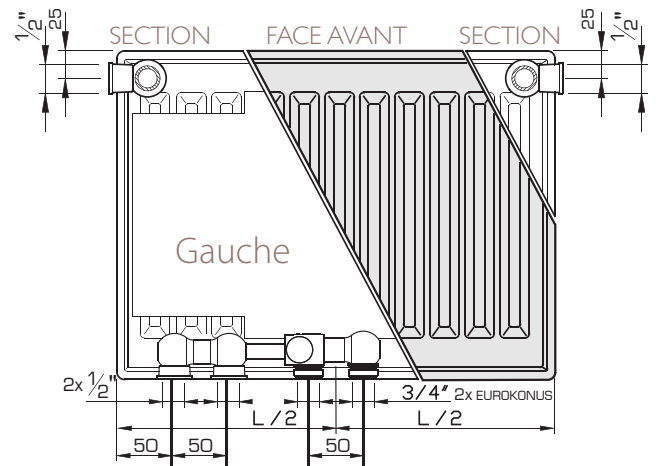
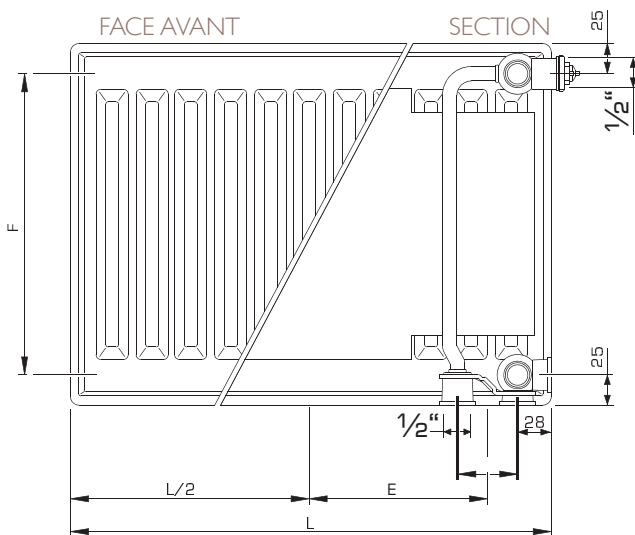
Novello ECO   
Hygiene ECO 

Planar Slim ECO\*   
Planar ECO   
Planar Style ECO · Novello ECO   
Hygiene ECO 



Planar · Planar Style  
Novello · Novello Plinth  
Planar Plinth · Planar Style Plinth  
Planar Plinth D · Planar Style Plinth D

Novello ECO 



L (mm)	400	500	600	700	800	900	1000	1100	1200
E (mm)	147	197	247	297	347	397	447	497	547
L (mm)	1400	1600	1800	2000	2200	2400	2600	2800	3000
E (mm)	647	747	847	947	1047	1147	1247	1347	1447

Modes de raccordement: voir page 120  
F: entraxe = hauteur - 50 mm  
L: longueur (de 400 à 3000 mm)  
Distance minimale entre bord inférieur du radiateur et sol:  
120 mm

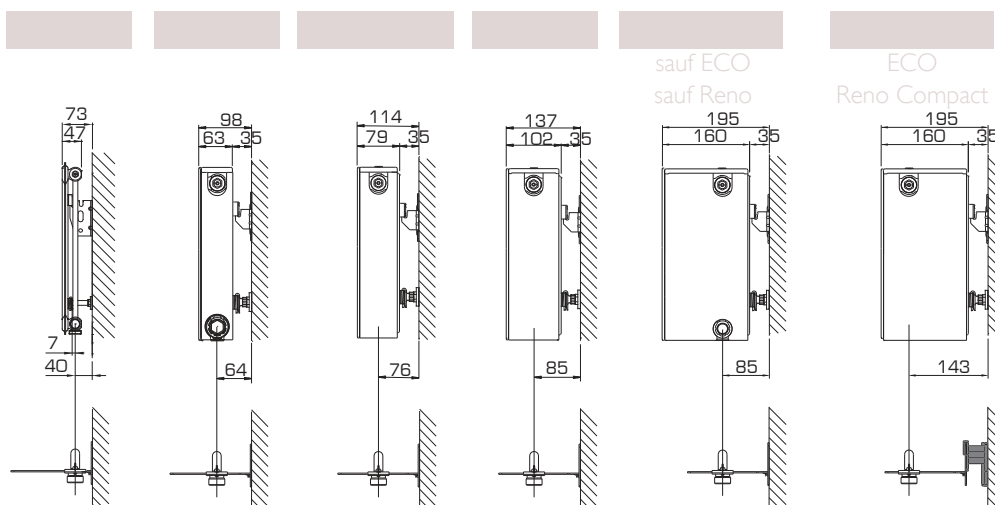
Vertex Swing, Vertex Tango, Vertex Slim,  
Vertex Plan, Vertex Style, Vertex  
voir pages 66, 67, 71 et 83

# GABARIT DE MONTAGE & CONSOLES MURALES

## Distances murales pour radiateurs horizontaux

### Console murale

- Novello ECO
- Hygiene ECO
- Planar ECO
- Planar Style ECO
- Planar
- Planar Style
- Compact Planar
- Compact Style
- Compact All In
- Reno Compact
- Novello - Type II
- Compact - Type II
- Radiateur galvanisé - Type 10 et II
- Accord - Type II



**Type II-33 - blanc**

	<p>T1643</p> <p>2x</p> <p>2x</p> <p>2x</p> <p>2x</p>	<p>composé de consoles murales, système anti-soulèvement et anti-glissement, vis et chevilles certifiées ETA</p> <p>Couleur: blanc</p>	
--	--	--	--

**Type 10 - console galvanisé**

	<p>T1507</p> <p>2x</p> <p>2x</p> <p>2x</p> <p>2x</p>	<p>composé de consoles murales, système anti-soulèvement et anti-glissement, vis et chevilles certifiées ETA</p> <p>Couleur: blanc</p>	
--	--	--	--

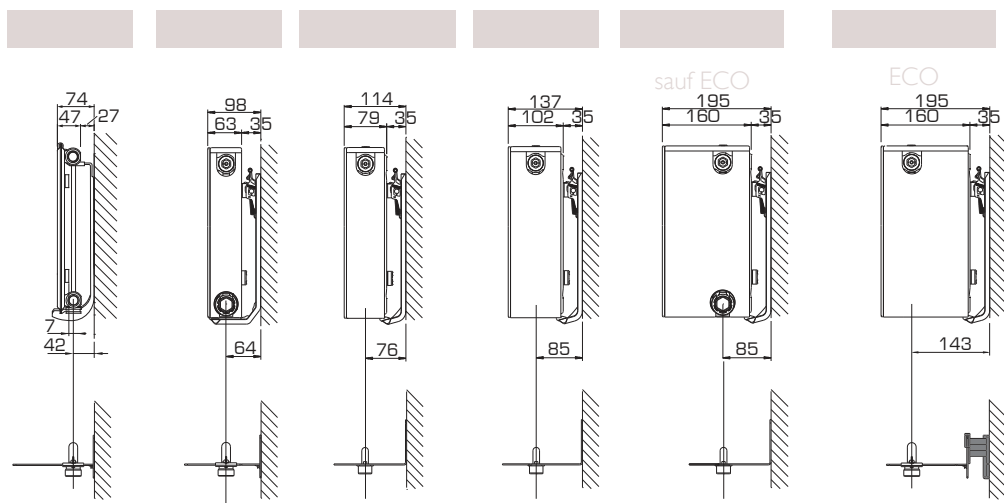
Consoles à commander séparément.  
 \* À partir de L1800 mm: 3 consoles.

# GABARIT DE MONTAGE & CONSOLES MURALES

## Distances murales pour radiateurs horizontaux

- Novello ECO
- Hygiene ECO
- Planar ECO
- Planar Style ECO
- Planar
- Planar Style
- Compact Planar
- Compact Style
- Compact All In
- Novello - Type II
- Compact - Type II
- Accord - Type II
- Radiateur galvanisé - Type I0 et II

### Consoles J (radiateurs avec étriers)



Type 10 - blanc	N° d'art.	Hauteur
	R570003II	300
	R570004II	400
	R570005II	500
	R570006II	600
	R570007II	700
	R570009II	900

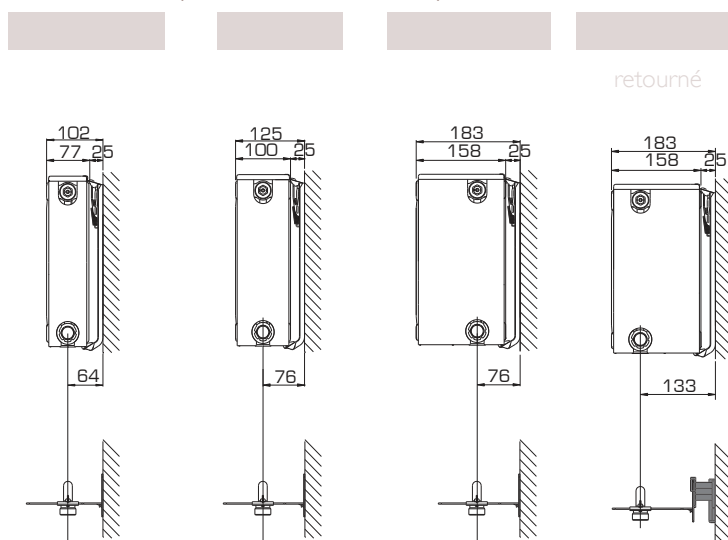
			N° d'art. Type II	N° d'art. Type 20-33	Hauteur
	237	147	R570503II (2 St.) R570403II (3 St.)*	T1602 (2 St.) T1607 (3 St.)*	300
	337	247	R570504II (2 St.) R570404II (3 St.)*	T1603 (2 St.) T1608 (3 St.)*	400
	437	347	R570505II (2 St.) R570405II (3 St.)*	T1604 (2 St.) T1609 (3 St.)*	500
	537	447	R570506II (2 St.) R570406II (3 St.)*	T1605 (2 St.) T1610 (3 St.)*	600
	637	547	R570507II (2 St.) R570407II (3 St.)*	T1617 (2 St.) T1618 (3 St.)*	700
	837	747	R570509II (2 St.) R570409II (3 St.)*	T1606 (2 St.) T1611 (3 St.)*	900

Consoles à commander séparément.  
\* À partir de L1800 mm: 3 consoles.

## Distances murales pour radiateurs horizontaux

Novello  
Compact

### Consoles J (radiateurs sans étriers)



Type 20-33			N° d'art.	Hauteur
	298	193	R57020322 (2 St.) R57030322 (3 St.)*	300
	398	293	R57020422 (2 St.) R57030422 (3 St.)*	400
	498	393	R57020522 (2 St.) R57030522 (3 St.)*	500
	598	493	R57020622 (2 St.) R57030622 (3 St.)*	600
	698	593	R57020722 (2 St.) R57030722 (3 St.)*	700
	898	793	R57020922 (2 St.) R57030922 (3 St.)*	900

Consoles à commander séparément.

\* À partir de L1800 mm: 3 consoles.

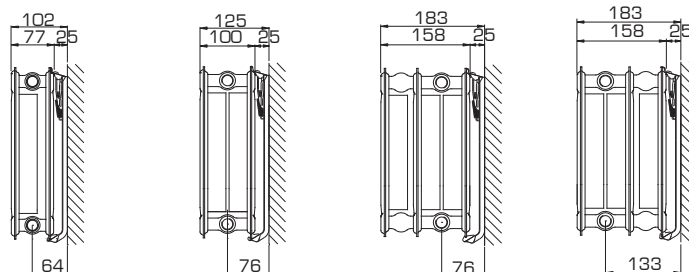


# GABARIT DE MONTAGE & CONSOLES MURALES

## Distances murales pour radiateurs horizontaux

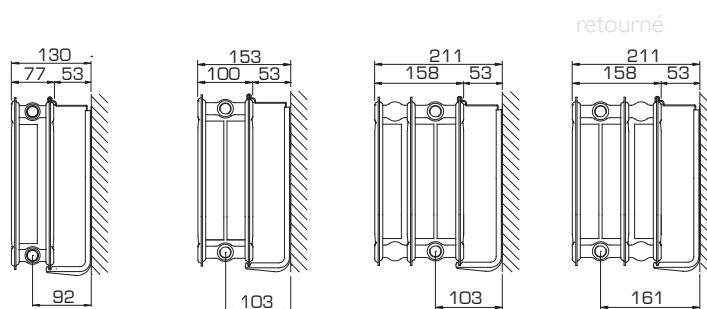
Radiateur galvanisé  
Accord

### Consoles J (radiateurs sans étriers)



	297	195	R57I20300 (2 St.)	300
	397	295	R57I20400 (2 St.)	400
	497	395	R57I20500 (2 St.)	500
	597	495	R57I20600 (2 St.)	600
	697	595	R57I20700 (2 St.)	700
	897	795	R57I20900 (2 St.)	900

### Consoles J (radiateurs sans étriers)



	207	T16I2 (1 St.)	300
	307	T16I3 (1 St.)	400
	407	T16I4 (1 St.)	500
	507	T16I5 (1 St.)	600
	607	T16I9 (1 St.)	700
	807	T16I6 (1 St.)	900

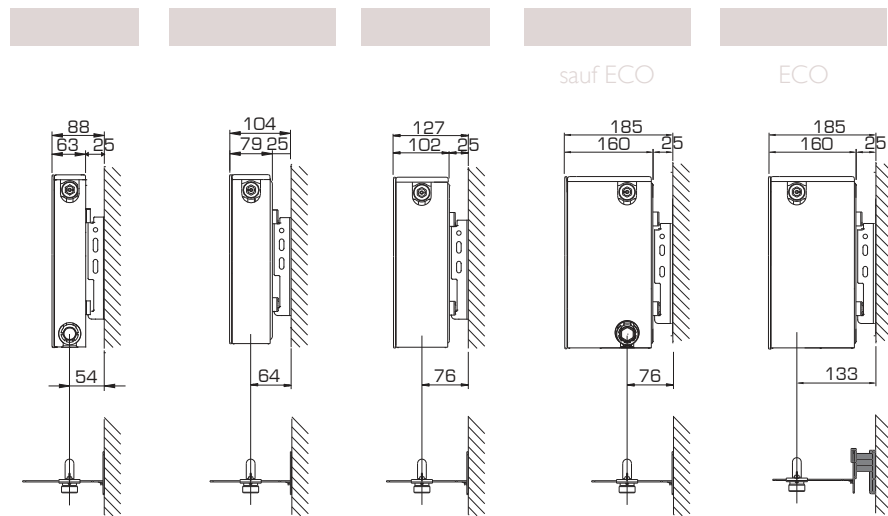
Consoles à commander séparément.  
À partir de L1 800 mm: 3 consoles.

# GABARIT DE MONTAGE & CONSOLES MURALES

## Distances murales pour radiateurs horizontaux

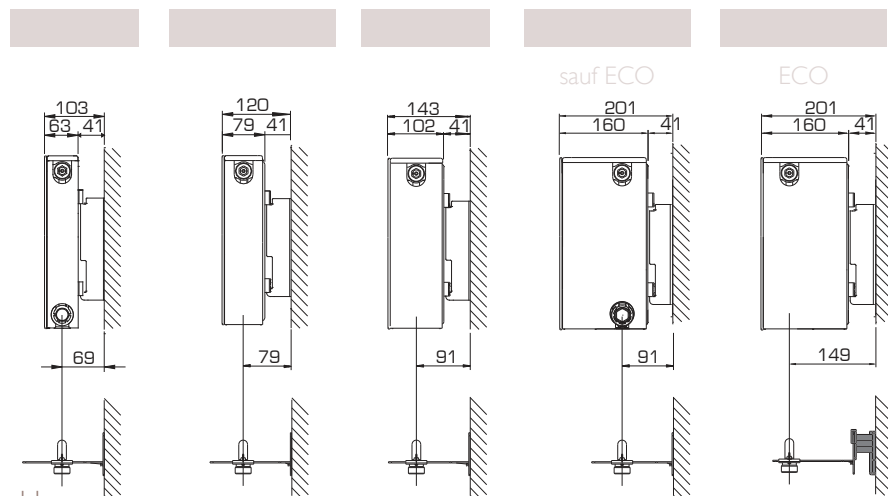
- Novello ECO
- Hygiene ECO
- Planar Slim ECO
- Planar ECO
- Planar Style ECO
- Compact Planar
- Compact Style
- Planar
- Planar Style
- Compact All In
- Novello - Type II
- Compact - Type II
- Radiateur galvanisé - Type II
- Accord - Type II

### Consoles L (côté court, radiateurs habillés avec étriers)



- Novello ECO
- Hygiene ECO
- Planar ECO
- Planar Style ECO
- Compact Planar
- Compact Style
- Planar
- Planar Style
- Compact All In
- Novello - Type II
- Radiateur galvanisé - Type II
- Compact - Type II
- Accord - Type II

### Consoles L (côté long, radiateurs habillés avec étriers)



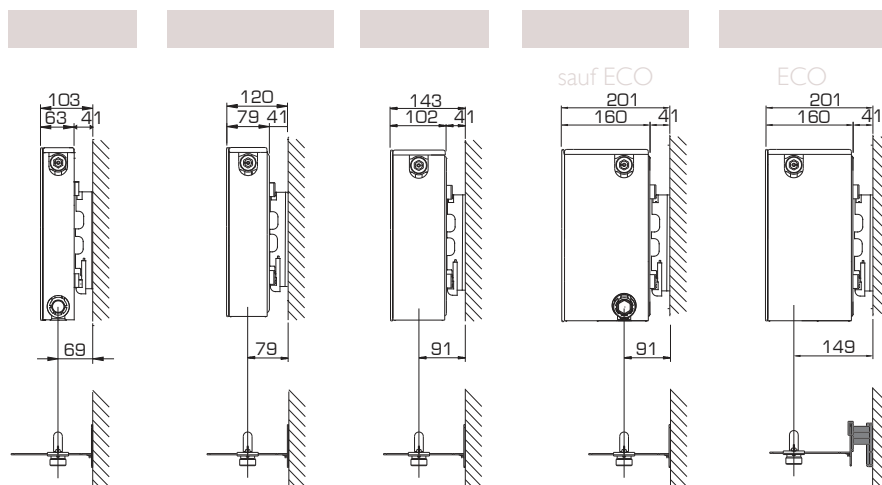
Type II-33 Console L (galvanisée)	N° d'art.		Hauteur
	2 II	192 R506203 (2 St.) R506303 (3 St.)*	300
	3 II	292 R506204 (2 St.) R506304 (3 St.)*	400
	4 II	392 R506205 (2 St.) R506305 (3 St.)*	500
	5 II	492 R506206 (2 St.) R506306 (3 St.)*	600
	6 II	592 R506207 (2 St.) R506307 (3 St.)*	700
	8 II	792 R506209 (2 St.) R506309 (3 St.)*	900
§ H300 n'a pas de trou à 107 mm			

Consoles à commander séparément.  
\* À partir de L1800 mm: 3 consoles.

## Distances murales pour radiateurs horizontaux

Novello ECO  
 Hygiene ECO  
 Planar ECO  
 Planar Style ECO  
 Compact Planar  
 Compact Style  
 Planar  
 Planar Style  
 Compact All In  
 Novello - Type II  
 Compact - Type II  
 Radiateur galvanisé - Type II  
 Accord - Type II

### Consoles L Fixmatic (radiateurs habillés avec étriers)



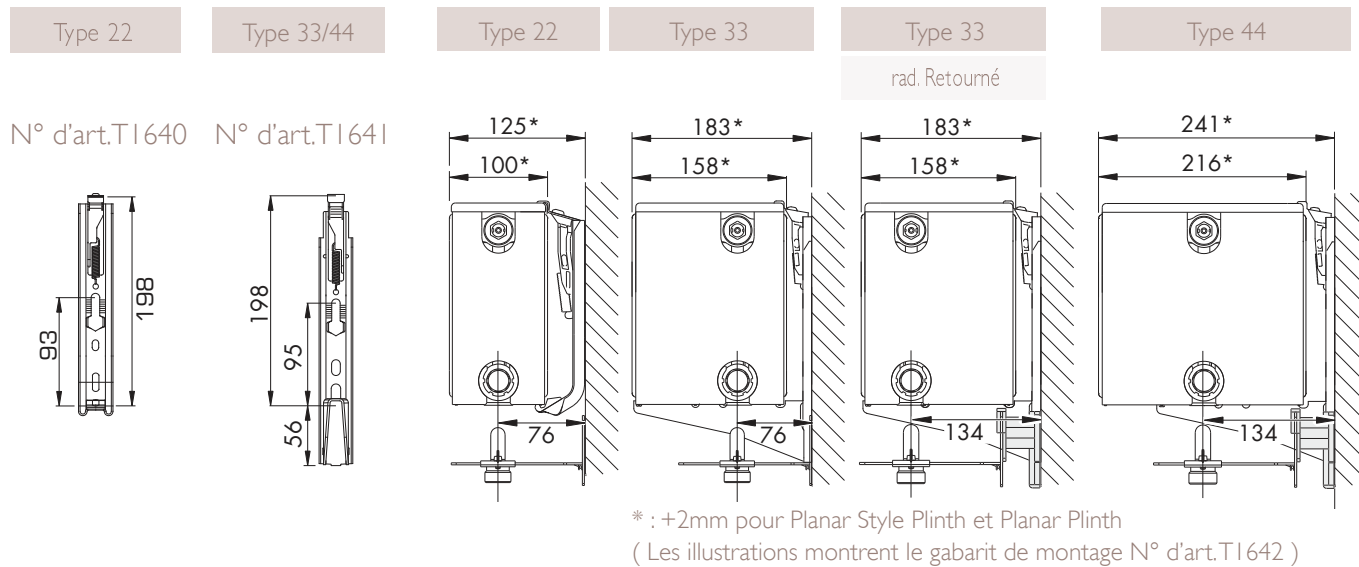
Console type Fixmatic (galvanisé)	N° d'art.	Hauteur	
<p>bord inférieur radiateur</p>	200	R50310322 (1 St.)	300
	300	R50310422 (1 St.)	400
	400	R50310522 (1 St.)	500
	500	R50310622 (1 St.)	600
	600	R50310722 (1 St.)	700
	800	R50310922 (1 St.)	900

Consoles à commander séparément.  
 À partir de L1800 mm: 3 consoles.

# GABARIT DE MONTAGE & CONSOLES MURALES

Distances murales pour radiateurs plinthes

Novello Plinth · Planar Plinth · Planar Style Plinth



## PIEDS RÉGLABLES: TYPE 10 & 11

Novello ECO · Hygiene ECO · Novello  
Planar · Planar Style · Compact · Compact All In  
Accord · Radiateur galvanisé

Fixation sur sol fini:

Pieds pour hauteurs radiateurs:

- 300 à 600 mm: code d'art. T1537

- 700 à 900 mm: code d'art. T1538

Utilisez 2 pieds jusqu'à longueur 1600 mm,

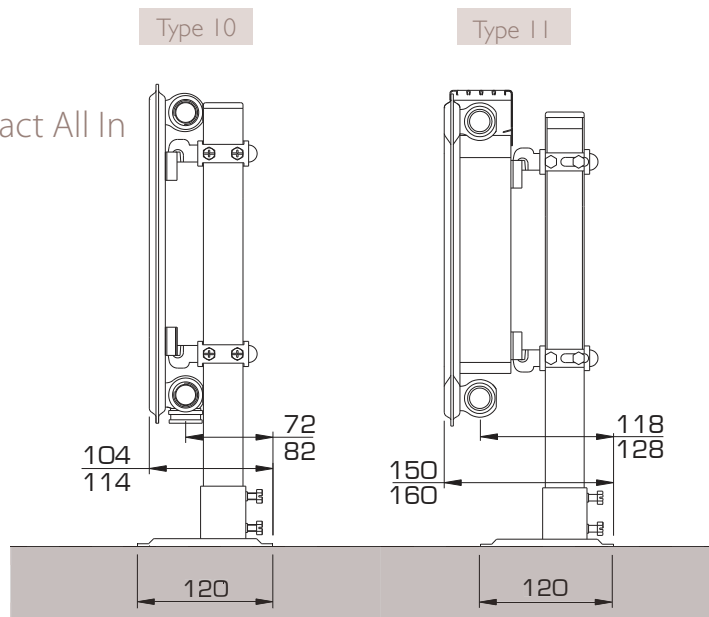
3 pieds à partir de longueur 1800 mm.

Positions: voir positions des étriers (p.62).

Composition : 2 tuyaux, 2 plaques

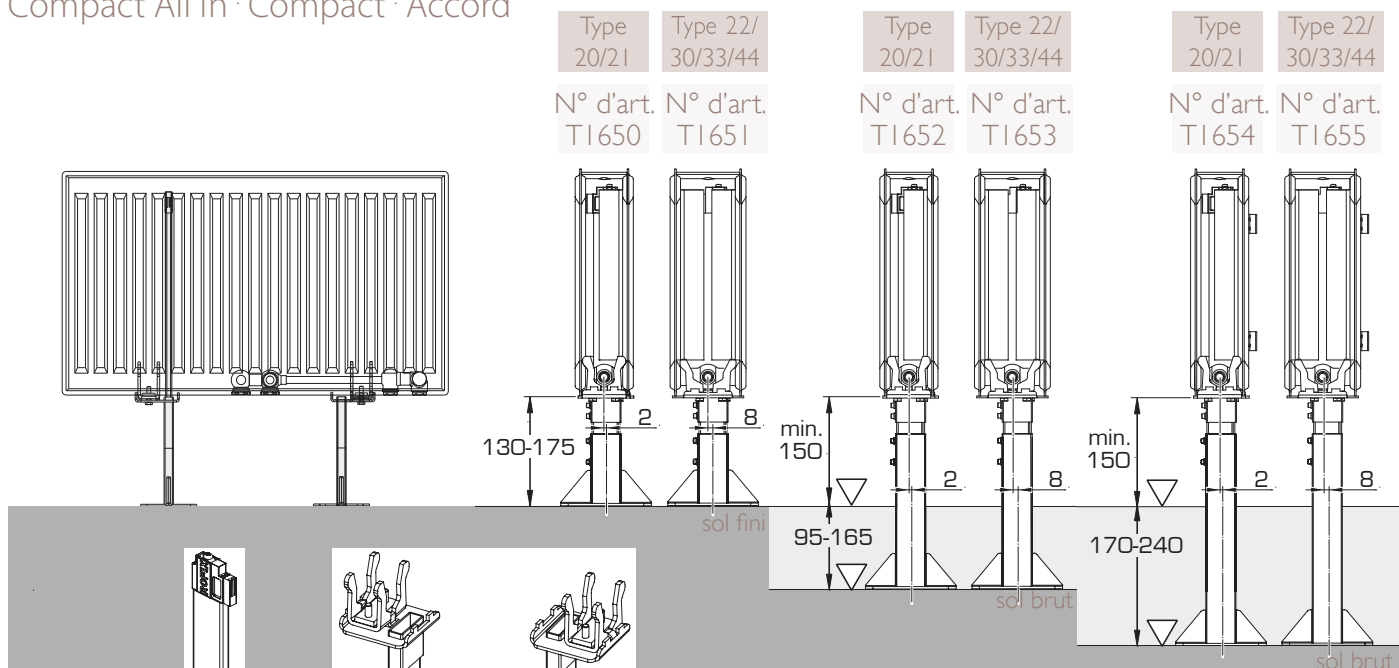
avec cache, 4 fixations avec isolation,

couleur: Blanc Henrad 9016



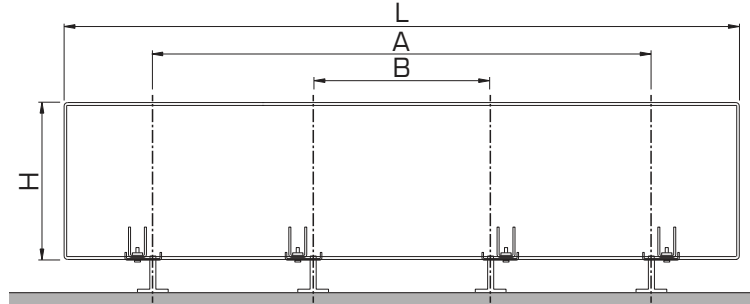
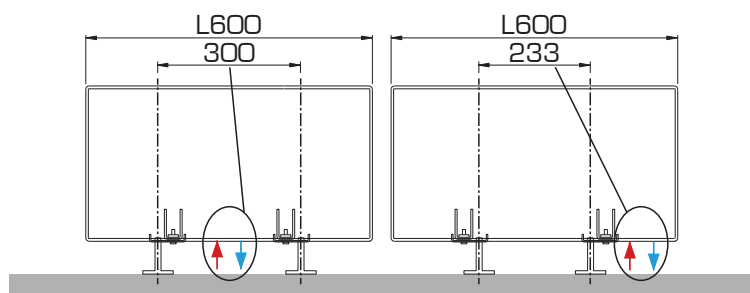
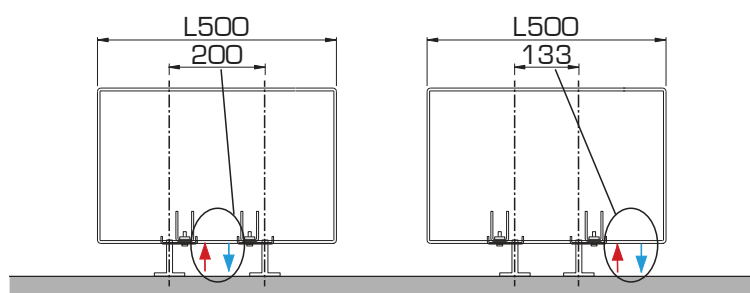
# PIEDS RÉGLABLES

Novello ECO · Hygiène ECO · Planar ECO · Planar Style ECO · Planar · Planar Style  
 Compact Planar · Compact Style · Planar Plinth · Planar Style Plinth · Planar Plinth D  
 Planar Style Plinth D · Radiateur galvanisé · Novello Plinth · Reno Compact · Novello  
 Compact All In · Compact · Accord

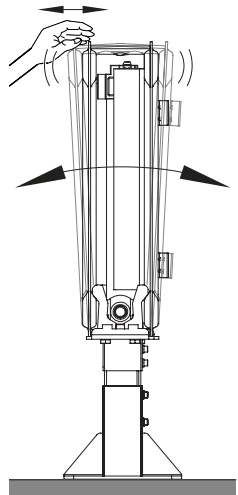


N° d'art. T1656 : stabilisateur blanc, obligatoire à partir de hauteur 500, à couper à longueur selon la hauteur du radiateur

N° d'art. T1650-T1655 : par jeu, contient 2 pieds blancs, 8 vis et chevilles, 2 caches blancs. Noir: Art. Nr. T1660-T1665



Un mouvement avant-arrière est possible et normal pour les hauteurs 700 et 900 mm.



H	H200-H700			H900		
	L	A	B	A	B	
L700	267	-		267	-	
L800	367	-		367	-	
L900	400	-	2x	400	-	2x
L1000	433	-		433	-	
L1100	533	-		533	-	
L1200	567	-		567	-	
L1400	900	-		900	300	
L1600	1100	-	2x	1100	300	4x
L1800	1100	-		1100	300	
L2000	1300	-		1300	433	
L2200	1700	567		1700	567	
L2400	1900	633		1900	633	
L2600	2100	700	4x	2100	700	4x
L2800	2300	767		2300	767	
L3000	2500	1033		2500	1033	

Remarque:  
 Longueur 400 mm: veuillez utiliser pieds N° d'art. T1537 & T1538 (voir page précédente)  
 Longueurs 500 & 600 mm; position et orientation dépendent du mode de raccordement (voir dessins)  
 Des positions différentes peuvent être nécessaires lorsque les pieds sortent du sol.

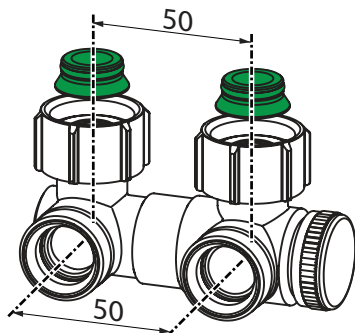
# BLOCS DE RACCORDEMENT & TÊTE THERMOSTATIQUE

Blocs de raccordement bitubes ( $\frac{3}{4}$ " EXT Eurocône ou  $\frac{1}{2}$ " INT):

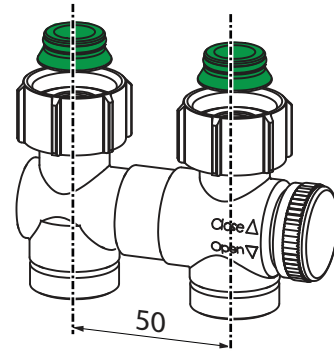
- Verrouillable
- version droite ou angulaire
- avec ou sans vidange d'entrée et sortie

- Température de fonctionnement maximale: 90°C
- pression de fonctionnement maximale: 6 bar
- en plastique performant blanc

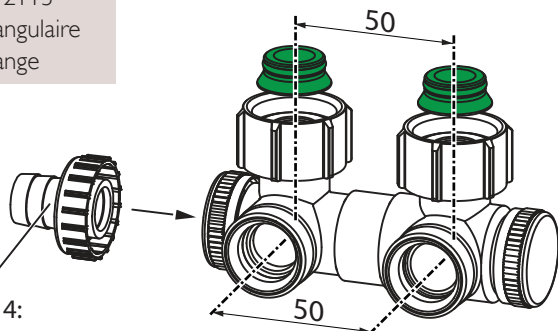
N° d'art. T2112  
- version angulaire  
- sans vidange



N° d'art. T2110  
- version droite  
- sans vidange

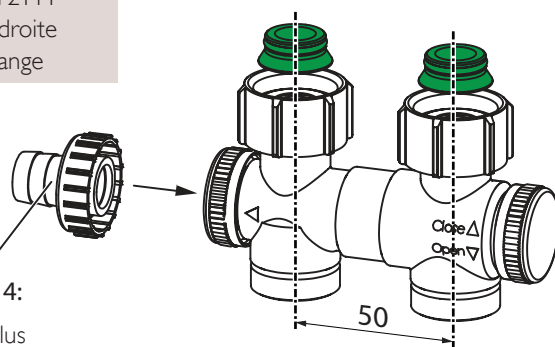


N° d'art. T2113  
- version angulaire  
- avec vidange



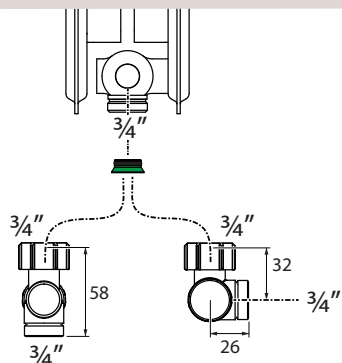
Art. T2114:  
- non inclus  
- le vissage de la pièce permet l'écoulement

N° d'art. T2111  
- version droite  
- avec vidange

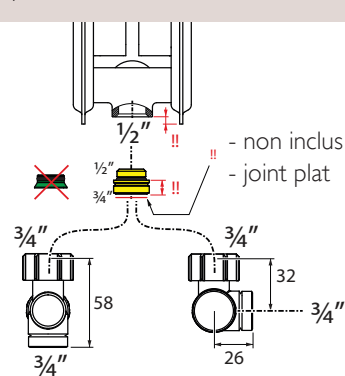


Art. T2114:  
- non inclus  
- le vissage de la pièce permet l'écoulement

pour radiateurs à raccordement  $\frac{3}{4}$ " Ext Eurocône



pour radiateurs à raccordement  $\frac{1}{2}$ " INT



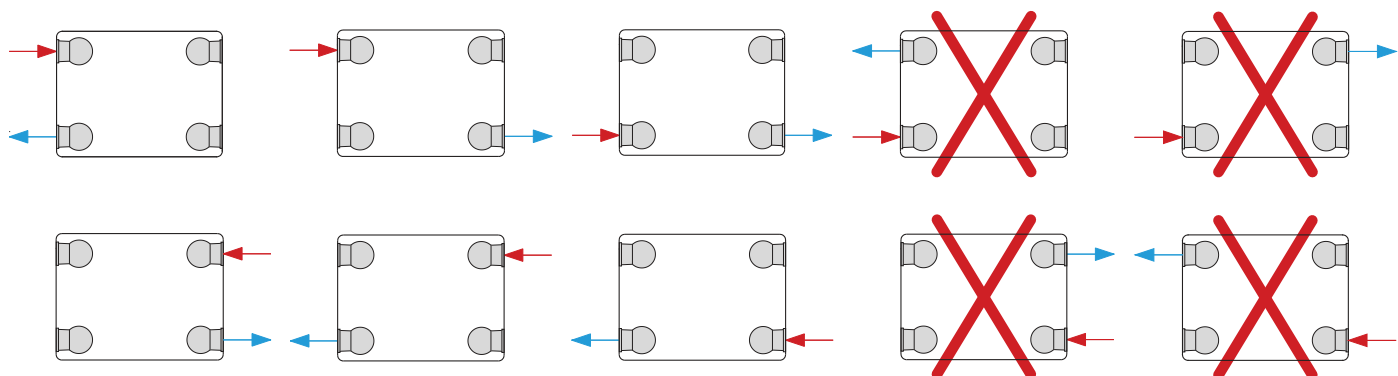
N° d'art. T1233



Approprié pour les radiateurs intégrés Stelrad (M30 x 1,5)  
Certifié selon EN 215-1  
Couleur: blanc

# MODES DE RACCORDEMENT sans vanne

Planar · Planar Style · Compact Planar · Compact Style · Planar Plinth · Planar Style Plinth  
 Planar Plinth D · Planar Style Plinth D · Radiateur galvanisé · Novello Plinth · Reno Compact  
 Novello · Compact All In · Compact · Accord



## Remarque:

Sur les radiateurs à vanne intégrée, il faut:

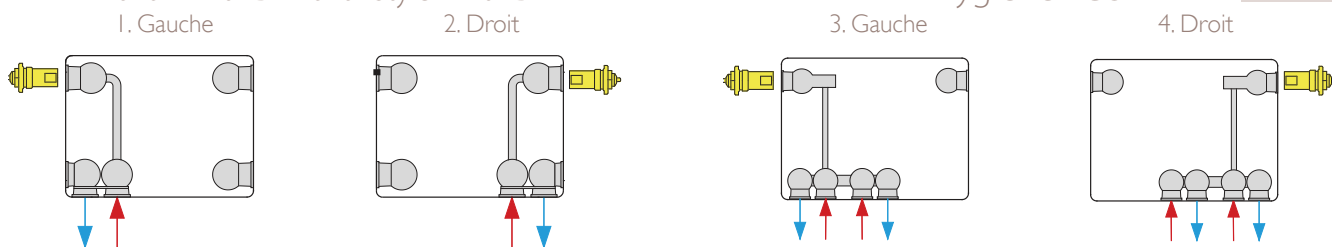
- retirer la vanne,
- remplacer les bouchons en plastique par des bouchons en laiton.

Vues: façade avant

# MODES DE RACCORDEMENT avec vanne

Planar · Planar Style  
 Novello Plinth · Novello  
 Planar Plinth · Planar Style Plinth  
 Planar Plinth D · Planar Style Plinth D

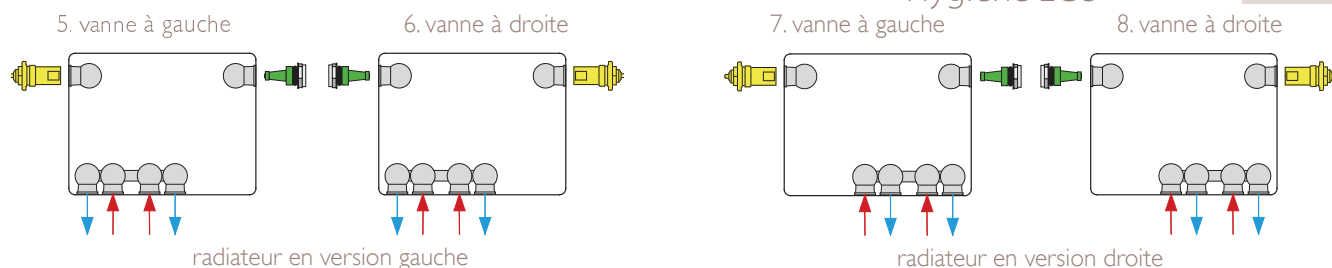
Novello ECO  
 Hygiène ECO



Vues: façade avant

Novello ECO

Planar Slim ECO · Planar ECO  
 Planar Style ECO · Novello ECO  
 Hygiène ECO



radiateur en version gauche

radiateur en version droite

Remarque: Le purgeur ECO est essentiel au bon fonctionnement des radiateurs ECO types 20, 21, 22, 30 et 33 et ne doit donc pas être remplacé par un purgeur traditionnel, auquel cas le radiateur restera chaud.

# FACTEURS DE CORRECTION TEMPÉRATURE

EN442 75/65/20°C

		temp. de prise $t_p$ [°C]													
		temp. de chambre $t_c$ [°C]													
		temp. de retour $t_R$ [°C]													
		25	30	35	40	45	50	55	60	65	70	75	80	85	
90	26		2,96	2,11	1,72	1,47	1,30	1,17	1,07	0,98	0,91	0,86	0,81	0,76	
	24	4,56	2,45	1,88	1,57	1,36	1,21	1,10	1,01	0,93	0,87	0,82	0,77	0,73	
	22	3,11	2,11	1,69	1,44	1,27	1,14	1,04	0,96	0,89	0,83	0,78	0,74	0,70	
	20	2,50	1,87	1,54	1,33	1,19	1,07	0,98	0,91	0,85	0,80	0,75	0,71	0,67	
	18	2,13	1,68	1,42	1,24	1,11	1,01	0,93	0,87	0,81	0,76	0,72	0,68	0,65	
	15	1,76	1,46	1,26	1,13	1,02	0,93	0,87	0,81	0,76	0,72	0,68	0,64	0,61	
85	26		3,19	2,26	1,83	1,57	1,38	1,24	1,13	1,04	0,97	0,90	0,85		
	24	4,94	2,63	2,00	1,67	1,45	1,29	1,16	1,07	0,99	0,92	0,86	0,81		
	22	3,34	2,26	1,80	1,53	1,34	1,21	1,10	1,01	0,94	0,88	0,82	0,78		
	20	2,67	1,99	1,64	1,41	1,25	1,13	1,04	0,96	0,89	0,84	0,79	0,75		
	18	2,27	1,78	1,50	1,31	1,18	1,07	0,98	0,91	0,85	0,80	0,75	0,72		
	15	1,87	1,54	1,33	1,19	1,07	0,98	0,91	0,85	0,80	0,75	0,71	0,67		
80	26		3,45	2,44	1,97	1,68	1,47	1,32	1,20	1,11	1,03	0,96			
	24	5,38	2,83	2,15	1,78	1,54	1,37	1,24	1,13	1,05	0,97	0,91			
	22	3,61	2,42	1,93	1,63	1,43	1,28	1,16	1,07	0,99	0,93	0,87			
	20	2,87	2,13	1,75	1,50	1,33	1,20	1,10	1,01	0,94	0,88	0,83			
	18	2,42	1,90	1,60	1,39	1,24	1,13	1,04	0,96	0,90	0,84	0,79			
	15	1,99	1,64	1,41	1,25	1,13	1,04	0,96	0,89	0,84	0,79	0,75			
75	26		3,77	2,64	2,12	1,80	1,58	1,42	1,29	1,18	1,10				
	24	5,90	3,07	2,32	1,92	1,66	1,47	1,32	1,21	1,12	1,04				
	22	3,92	2,61	2,07	1,75	1,53	1,37	1,24	1,14	1,05	0,98				
	20	3,10	2,28	1,87	1,61	1,42	1,28	1,17	1,08	1,00	0,94				
	18	2,61	2,03	1,70	1,48	1,32	1,20	1,10	1,02	0,95	0,89				
	15	2,13	1,75	1,50	1,33	1,20	1,10	1,01	0,94	0,88	0,83				
70	26		4,15	2,89	2,31	1,95	1,71	1,53	1,39	1,27					
	24	6,54	3,36	2,52	2,08	1,79	1,58	1,42	1,30	1,19					
	22	4,30	2,84	2,24	1,89	1,64	1,47	1,33	1,22	1,13					
	20	3,38	2,47	2,02	1,73	1,52	1,37	1,25	1,15	1,07					
	18	2,82	2,19	1,83	1,59	1,42	1,28	1,17	1,08	1,01					
	15	2,28	1,87	1,61	1,42	1,28	1,17	1,08	1,00	0,94					
65	26		4,61	3,18	2,53	2,13	1,86	1,66	1,50						
	24	7,33	3,70	2,76	2,27	1,94	1,71	1,54	1,40						
	22	4,75	3,11	2,44	2,05	1,78	1,59	1,43	1,31						
	20	3,70	2,69	2,19	1,87	1,64	1,47	1,34	1,23						
	18	3,07	2,37	1,98	1,71	1,52	1,37	1,26	1,16						
	15	2,47	2,02	1,73	1,52	1,37	1,25	1,15	1,07						
60	26		5,20	3,55	2,80	2,36	2,05	1,82							
	24	8,32	4,13	3,06	2,50	2,13	1,87	1,68							
	22	5,32	3,44	2,69	2,24	1,94	1,73	1,56							
	20	4,10	2,96	2,39	2,03	1,78	1,60	1,45							
	18	3,38	2,59	2,15	1,86	1,65	1,48	1,36							
	15	2,69	2,19	1,87	1,64	1,47	1,34	1,23							
55	26		5,96	4,02	3,15	2,64	2,28								
	24	9,62	4,67	3,43	2,78	2,37	2,07								
	22	6,03	3,86	2,99	2,48	2,15	1,90								
	20	4,60	3,29	2,64	2,24	1,96	1,75								
	18	3,75	2,86	2,36	2,03	1,80	1,62								
	15	2,96	2,39	2,03	1,78	1,60	1,45								
50	26		6,99	4,64	3,61	3,00									
	24	11,38	5,39	3,92	3,15	2,67									
	22	6,97	4,39	3,38	2,79	2,40									
	20	5,23	3,70	2,96	2,50	2,17									
	18	4,22	3,20	2,63	2,25	1,98									
	15	3,29	2,64	2,24	1,96	1,75									
45	26		8,48	5,52	4,25										
	24	13,93	6,38	4,58	3,66										
	22	8,26	5,11	3,89	3,19										
	20	6,08	4,25	3,37	2,83										
	18	4,84	3,63	2,96	2,53										
	15	3,70	2,96	2,50	2,17										
40	26		10,81	6,87	5,54										
	24	17,93	7,87	5,54											
	22	10,17	6,14	4,62											
	20	7,28	5,01	3,93											
	18	5,68	4,21	3,41											
	15	4,25	3,37	2,83											
35	26		15,13												
	24	25,15	10,36												
	22	13,27	7,77												
	20	9,12	6,14												
	18	6,91	5,04												
	15	5,01	3,93												

**ATTENTION:**

Les facteurs de correction sont indicatifs, car déterminés en utilisant une pente moyenne de 1,3.

**Exemple:**

Vous cherchez un radiateur de 1000Watt selon le régime 80/60/22. Il faut d'abord déterminer la puissance correspondante en 75/65/20, ce qui permet de sélectionner le radiateur dans le tableau de puissances.

**Procédez de façon suivante:**

1. Cherchez le facteur de correction qui correspond à une température de prise de 80°C, une température de retour de 60°C et une température de chambre de 22°C.
2. Multipliez la puissance désirée en 80/60/22 par le facteur de correction:  $1000 \times 1,07 = 1070W$ .  
Ceci représente la puissance correspondante en 75/65/20.
3. Sélectionnez un radiateur de 1070 watt dans le tableau de puissances. Ce radiateur aura une puissance de 1000 watt en 80/60/22.