
QUICKTRONIC INTELLIGENT DALI DIM T8

Ballasts électroniques gradable DALI pour tubes fluorescents diam. 26 mm



Domaines d'application

- Pour l'utilisation dans des systèmes d'éclairage de secours selon EN 50172/DIN VDE 0108-100
- Installation dans des systèmes d'éclairage de secours conformément à IEC 61347-2-3, annexe J
- Industrie
- Bureaux paysagers, couloirs et entrepôts
- Bâtiments publics
- Salles de sport et usines
- Bandeau lumineux
- Convient aux luminaires de classe de protection I

Avantages produits

- Garantie System+ disponible
- Intégration facile dans le luminaire grâce à la même dimension que DALI GI ECG
- Fonction Touch DIM pour grader de façon simple et bon marché la plupart des électronique de gestion
- Flux lumineux identique sur courant alternatif ou continu
- Gradation de lampes amalgames sans scintillement ni réduction de la durée de vie
- Redémarrage automatique après le remplacement de la lampe
- Pas de nouvelles approbations requises

Caractéristiques produit DALI

- Commande via l'interface DALI
- Avec DALI standard, conformité à la norme IEC 60929 et IEC 62386
- Entrée de commande protégée contre les surtensions et les inversions de polarité (Ballast électronique OSRAM)

Touch DIM et Touch DIM sensor

- Gradation manuelle sans contrôleur et avec les commutateurs standard
- Incl. fonction de mémoire (double clic) et démarrage en douceur

Caractéristiques produit

-

Fiche de données gamme de produits

- Fonction de corridor pour le raccordement direct de l'ECG à détecteur de mouvement commun
- Fonction Corridor avec le programme de la lumière préprogrammé
- Fonction TouchDim pour le paramétrage libre de la valeur de lumière et le temps
- Compatible SMART GRID pour suivi consommation et heures de fonctionnement
- Adapté aux fonctions d'urgence: détection automatique de l'éclairage via l'électronique de gestion
- Très faible consommation d'énergie en mode veille: <0,2 W (BAT A1)
- Durée de vie : > 100 000 h (pour T = 65 °C à T_c)
- Très grand nombre de cycles de commutation: jusqu'à 300.000
- Plage de gradation: 1...100 % (3...100 % avec lampes fluorescentes compact)
- Fonction POWER2LAMP pour régulation optimale du ballast pendant la durée de vie de la lampe
- Fréquence de ligne: 0 Hz, 50...60 Hz, rectified AC

Fiche de données gamme de produits

Fiche technique

Données électriques

Description produit	Tension à l'entrée	Tension nominale	Fréquence du réseau	Tension admissible
QTi DALI 1X18 DIM	198...264 V	220...240 V	50...60 Hz	154...276 V
QTi DALI 1X36 DIM	198...264 V	220...240 V	50...60 Hz	154...276 V
QTi DALI 1X58 DIM	198...264 V	220...240 V	50...60 Hz	154...276 V
QTi DALI 2X18 DIM	198...264 V	220...240 V	50...60 Hz	154...276 V
QTi DALI 2X36 DIM	198...264 V	220...240 V	50...60 Hz	154...276 V
QTi DALI 2X58 DIM	198...264 V	220...240 V	50...60 Hz	154...276 V
QTi DALI 3X18 DIM	198...264 V	220...240 V	50...60 Hz	154...276 V
QTi DALI 4X18 DIM	198...264 V	220...240 V	50...60 Hz	154...276 V

Données photométriques

Description produit	Temps d'amorçage
QTi DALI 1X18 DIM	0,6 s ¹⁾
QTi DALI 1X36 DIM	0,6 s ¹⁾
QTi DALI 1X58 DIM	0,6 s ¹⁾
QTi DALI 2X18 DIM	0,6 s ¹⁾
QTi DALI 2X36 DIM	0,6 s ¹⁾
QTi DALI 2X58 DIM	0,6 s ¹⁾
QTi DALI 3X18 DIM	0,6 s ¹⁾
QTi DALI 4X18 DIM	1,2 s ¹⁾

¹⁾ Préchauffage au démarrage optimisé

Dimensions & poids

Description produit	Longueur	Largeur	Hauteur	Entraxe de fixation, longueur	Poids du produit	Longueur à dénuder, côté primaire
QTi DALI 1X18 DIM	360,0 mm	30,0 mm	21,0 mm	350,0 mm	278,00 g	8,0...9,0 mm ¹⁾
QTi DALI 1X36 DIM	360,0 mm	30,0 mm	21,0 mm	350,0 mm	270,00 g	8,0...9,0 mm ¹⁾
QTi DALI 1X58 DIM	360,0 mm	30,0 mm	21,0 mm	350,0 mm	270,00 g	8,0...9,0 mm ¹⁾
QTi DALI 2X18 DIM	423,0 mm	30,0 mm	21,0 mm	415,0 mm	370,00 g	8,0...9,0 mm ¹⁾
QTi DALI 2X36 DIM	423,0 mm	30,0 mm	21,0 mm	415,0 mm	370,00 g	8,0...9,0 mm ¹⁾
QTi DALI 2X58 DIM	423,0 mm	30,0 mm	21,0 mm	415,0 mm	370,00 g	8,0...9,0 mm ¹⁾
QTi DALI 3X18 DIM	360,0 mm	40,0 mm	21,0 mm	350,0 mm	386,00 g	8,0...9,0 mm ¹⁾
QTi DALI 4X18 DIM	360,0 mm	40,0 mm	21,0 mm	350,0 mm	374,00 g	8,0...9,0 mm ¹⁾

Description produit	Longueur à dénuder, côté secondaire	Section du câble au secondaire	Section du câble au primaire
QTi DALI 1X18 DIM	8,0...9,0 mm ¹⁾	0,5...1,5 /	0,5...1,5 /

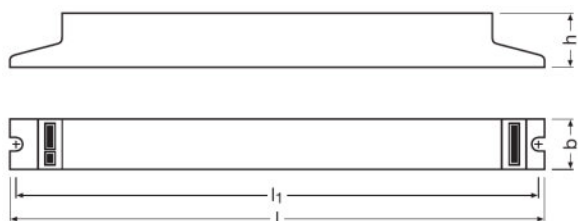
Fiche de données gamme de produits

Description produit	Longueur à dénuder, côté secondaire	Section du câble au secondaire	Section du câble au primaire
		0,5...1,0 mm ^{2 2)}	0,5...1,0 mm ^{2 2)}
QTi DALI 1X36 DIM	8,0...9,0 mm ¹⁾	0,5...1,5 / 0,5...1,0 mm ^{2 2)}	0,5...1,5 / 0,5...1,0 mm ^{2 2)}
QTi DALI 1X58 DIM	8,0...9,0 mm ¹⁾	0,5...1,5 / 0,5...1,0 mm ^{2 2)}	0,5...1,5 / 0,5...1,0 mm ^{2 2)}
QTi DALI 2X18 DIM	8,0...9,0 mm ¹⁾	0,5...1,5 / 0,5...1,0 mm ^{2 2)}	0,5...1,5 / 0,5...1,0 mm ^{2 2)}
QTi DALI 2X36 DIM	8,0...9,0 mm ¹⁾	0,5...1,5 / 0,5...1,0 mm ^{2 2)}	0,5...1,5 / 0,5...1,0 mm ^{2 2)}
QTi DALI 2X58 DIM	8,0...9,0 mm ¹⁾	0,5...1,5 / 0,5...1,0 mm ^{2 2)}	0,5...1,5 / 0,5...1,0 mm ^{2 2)}
QTi DALI 3X18 DIM	8,0...9,0 mm ¹⁾	0,5...1,5 / 0,5...1,0 mm ^{2 2)}	0,5...1,5 / 0,5...1,0 mm ^{2 2)}
QTi DALI 4X18 DIM	8,0...9,0 mm ¹⁾	0,5...1,5 / 0,5...1,0 mm ^{2 2)}	0,5...1,5 / 0,5...1,0 mm ^{2 2)}

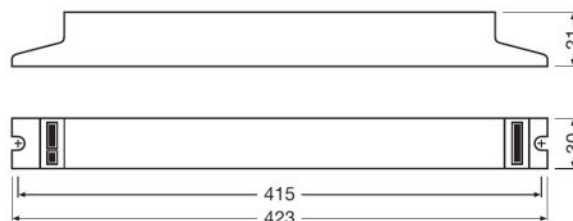
¹⁾ Schéma de raccordement

²⁾ Conducteurs rigides

Ligne de produits dessiné avec des nombres



QTi DALI 1X18 DIM, QTi DALI 1X36 DIM, QTi DALI 1X58 DIM, QTi DALI 3X18 DIM, QTi DALI 4X18 DIM



QTi DALI 2X18 DIM, QTi DALI 2X36 DIM, QTi DALI 2X58 DIM

Fiche de données gamme de produits

Température

Description produit	Plage de température ambiante
QTi DALI 1X18 DIM	-20...+50 °C
QTi DALI 1X36 DIM	-20...+50 °C
QTi DALI 1X58 DIM	-20...+50 °C
QTi DALI 2X18 DIM	-20...+50 °C
QTi DALI 2X36 DIM	-20...+50 °C
QTi DALI 2X58 DIM	-20...+50 °C
QTi DALI 3X18 DIM	0...+50 °C
QTi DALI 4X18 DIM	0...+50 °C

Durée de vie

Description produit	Vie ECG
QTi DALI 1X18 DIM	100000 h ¹⁾
QTi DALI 1X36 DIM	100000 h ¹⁾
QTi DALI 1X58 DIM	100000 h ¹⁾
QTi DALI 2X18 DIM	100000 h ¹⁾
QTi DALI 2X36 DIM	100000 h ¹⁾
QTi DALI 2X58 DIM	100000 h ¹⁾
QTi DALI 3X18 DIM	100000 h ¹⁾
QTi DALI 4X18 DIM	100000 h ¹⁾

¹⁾ A tcase = 65 °C au point Tc / taux de défaillance de 10 %

Nom du produit	Groupe de lampe				
QTi DALI 1X18 DIM	DULUX L 18 W	Température ambiante (électronique de gestion)	40	50	60
		Température au point TC [°C]	45	55	65
		Durée de vie (h)	100000	100000	100000
	L 18 W	Température ambiante (électronique de gestion)	40	50	60
		Température au point TC [°C]	45	55	65
		Durée de vie (h)	100000	100000	100000
Nom du produit	Groupe de lampe				
QTi DALI 1X36 DIM	DULUX L 36 W	Température ambiante (électronique de gestion)	40	50	60
		Température au point TC [°C]	50	60	70
		Durée de vie (h)	100000	100000	100000
	DULUX L 36 W XT	Température ambiante (électronique de gestion)	40	50	60
		Température au point TC [°C]	50	60	70

Fiche de données gamme de produits

		Durée de vie (h)	100000	100000	100000
	L 36 W	Température ambiante (électronique de gestion)	40	50	60
		Température au point TC [°C]	50	60	70
		Durée de vie (h)	100000	100000	100000
Nom du produit	Groupe de lampe				
QTi DALI 1X58 DIM	L 58 W	Température ambiante (électronique de gestion)	40	50	60
		Température au point TC [°C]	50	60	70
		Durée de vie (h)	100000	100000	100000
Nom du produit	Groupe de lampe				
QTi DALI 2X18 DIM	DULUX L 18 W	Température ambiante (électronique de gestion)	40	50	60
		Température au point TC [°C]	50	60	70
		Durée de vie (h)	100000	100000	100000
	L 18 W	Température ambiante (électronique de gestion)	40	50	60
		Température au point TC [°C]	50	60	70
		Durée de vie (h)	100000	100000	100000
Nom du produit	Groupe de lampe				
QTi DALI 2X36 DIM	DULUX L 36 W	Température ambiante (électronique de gestion)	40	50	60
		Température au point TC [°C]	55	65	75
		Durée de vie (h)	100000	100000	90000
	DULUX L 36 W XT	Température ambiante (électronique de gestion)	40	50	60
		Température au point TC [°C]	55	65	75
		Durée de vie (h)	100000	100000	90000
	L 36 W	Température ambiante (électronique de gestion)	40	50	60
		Température au point TC [°C]	55	65	75
		Durée de vie (h)	100000	100000	90000
Nom du produit	Groupe de lampe				
QTi DALI 2X58 DIM	L 58 W	Température ambiante (électronique de gestion)	40	50	60
		Température au point TC [°C]	55	65	75
		Durée de vie (h)	100000	100000	90000
Nom du produit	Groupe de lampe				
QTi DALI 3X18 DIM	L 18 W	Température ambiante (électronique de gestion)	40	50	60
		Température au point TC [°C]	55	65	75
		Durée de vie (h)	100000	100000	90000

Fiche de données gamme de produits

Nom du produit	Groupe de lampe				
QTi DALI 4X18 DIM	L 18 W	Température ambiante (électronique de gestion)	40	50	60
		Température au point TC [°C]	55	65	75
		Durée de vie (h)	100000	100000	90000

Capacités

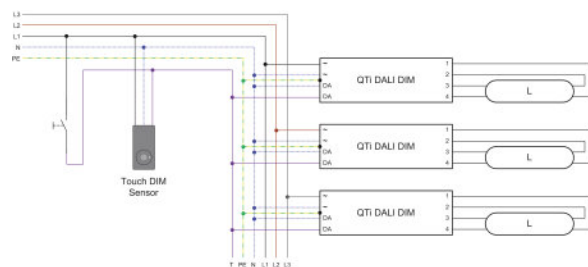
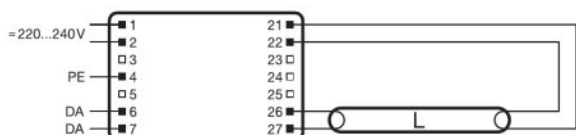
Description produit	Gradable	Pour appareil avec classe de protec	Lamppujen turvasammutus
QTi DALI 1X18 DIM	Oui	I	EOL T.2
QTi DALI 1X36 DIM	Oui	I	EOL T.2
QTi DALI 1X58 DIM	Oui	I	EOL T.2
QTi DALI 2X18 DIM	Oui	I	EOL T.2
QTi DALI 2X36 DIM	Oui	I	EOL T.2
QTi DALI 2X58 DIM	Oui	I	EOL T.2
QTi DALI 3X18 DIM	Oui	I	EOL T.2
QTi DALI 4X18 DIM	Oui	I	EOL T.2

Certificats & Normes

Description produit	Labels et agréments	Classe de protection
QTi DALI 1X18 DIM	VDE / VDE-EMC / ENEC 10 / EL / GOST / RCM / CCC	I
QTi DALI 1X36 DIM	VDE / VDE-EMC / ENEC 10 / EL / GOST / RCM / CCC	I
QTi DALI 1X58 DIM	VDE / VDE-EMC / ENEC 10 / EL / GOST / RCM / CCC	I
QTi DALI 2X18 DIM	VDE / VDE-EMC / ENEC 10 / EL / GOST / RCM / CCC	I
QTi DALI 2X36 DIM	VDE / VDE-EMC / ENEC 10 / EL / GOST / RCM / CCC	I
QTi DALI 2X58 DIM	VDE / VDE-EMC / ENEC 10 / EL / GOST / RCM / CCC	I
QTi DALI 3X18 DIM	VDE / VDE-EMC / ENEC 10 / EL / GOST / RCM / CCC	I
QTi DALI 4X18 DIM	VDE / VDE-EMC / ENEC 10 / EL / GOST / RCM / CCC	I

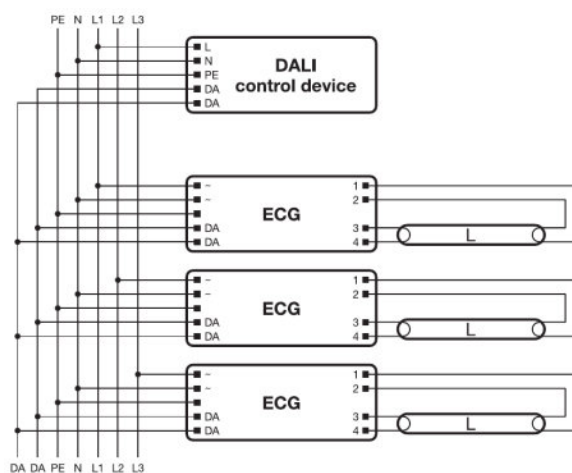
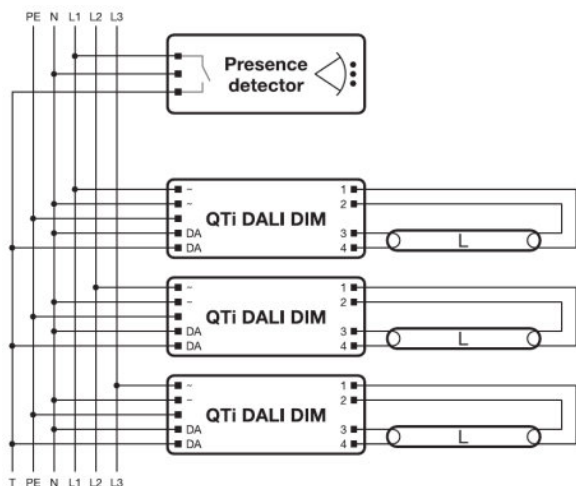
Fiche de données gamme de produits

Schéma de câblage



QTi DALI 1X18 DIM, QTi DALI 1X36 DIM, QTi DALI 1X58 DIM

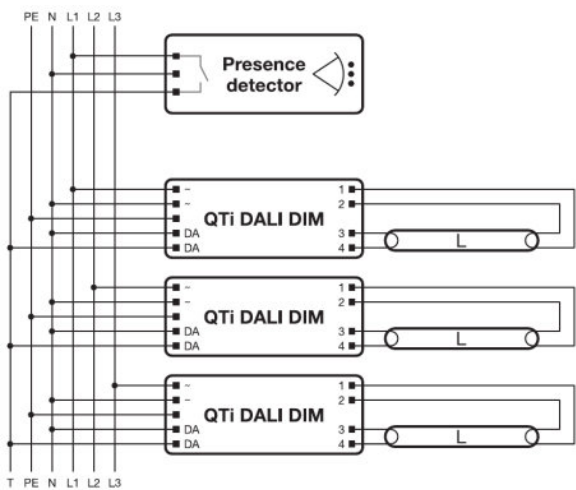
QTi DALI 1X18 DIM, QTi DALI 1X36 DIM, QTi DALI 1X58 DIM, QTi DALI 2X18 DIM, QTi DALI 2X36 DIM, QTi DALI 2X58 DIM, QTi DALI 3X18 DIM, QTi DALI 4X18 DIM



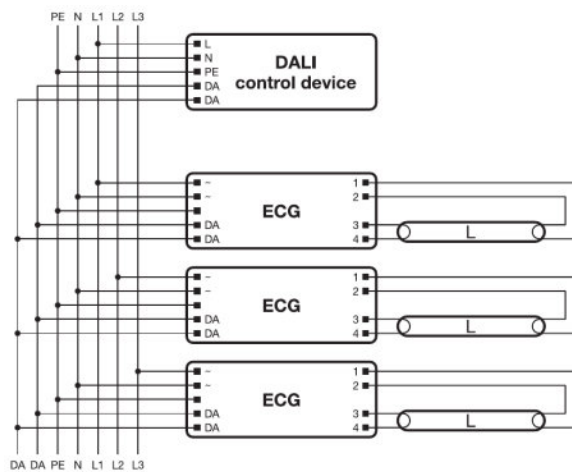
QTi DALI 1X18 DIM, QTi DALI 1X36 DIM, QTi DALI 1X58 DIM, QTi DALI 2X18 DIM, QTi DALI 2X36 DIM, QTi DALI

QTi DALI 1X18 DIM, QTi DALI 1X36 DIM, QTi DALI 1X58 DIM, QTi DALI 2X18 DIM, QTi DALI 2X36 DIM, QTi DALI

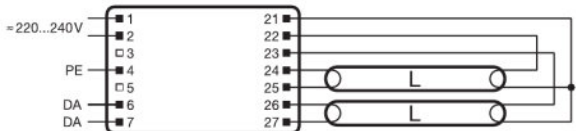
Fiche de données gamme de produits



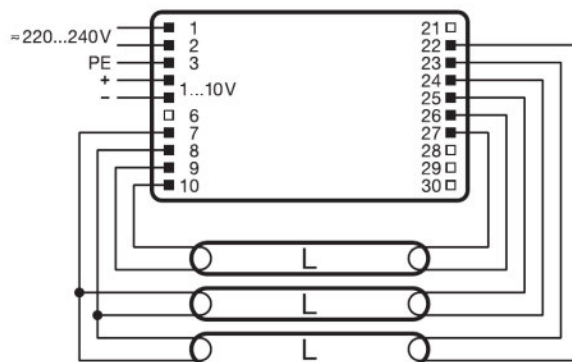
2X58 DIM, QTİ DALI 3X18 DIM, QTİ DALI 4X18 DIM



2X58 DIM, QTİ DALI 3X18 DIM, QTİ DALI 4X18 DIM

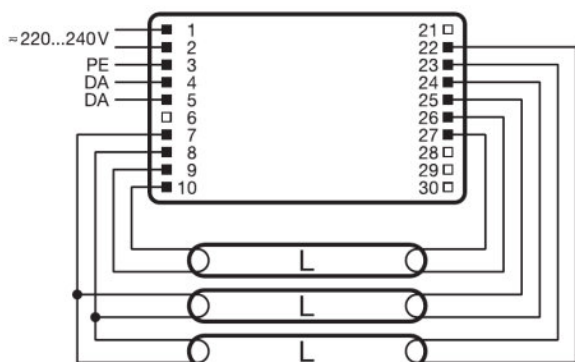


QTİ DALI 2X18 DIM, QTİ DALI 2X36 DIM, QTİ DALI 2X58 DIM

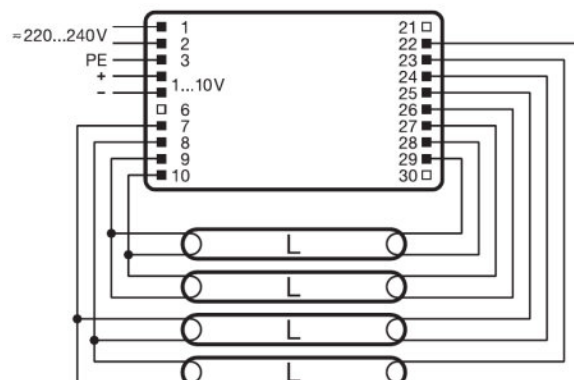


QTİ DALI 3X18 DIM

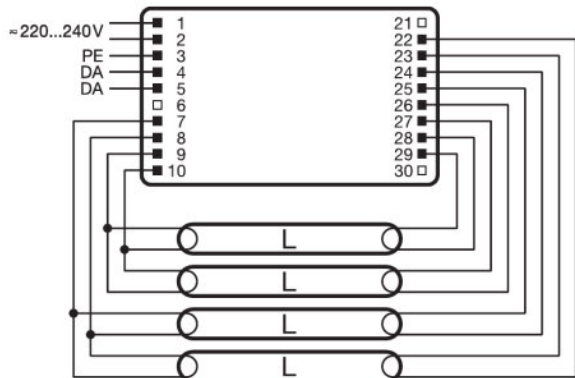
Fiche de données gamme de produits



QT i DALI 3X18 DIM



QT i DALI 4X18 DIM



QT i DALI 4X18 DIM

Conseil d'application

Pour plus d'informations sur les applications et les graphiques, veuillez vous référer à la fiche de données produit.

Support de vente et support technique













Fiche de données gamme de produits

Support de vente et support technique www.ledvance.fr
















Information spécifique au pays

Description produit	Code produit	Code METEL	N° SEG	STK-Number	UK Org
QTi DALI 1X18 DIM	4050300870403	OSRQTIDALI1X18	7980234	-	-
QTi DALI 1X36 DIM	4050300870427	OSRQTIDALI1X36	7980235	-	-
QTi DALI 1X58 DIM	4050300870823	OSRQTIDALI1X58	7980236	-	-
QTi DALI 2X18 DIM	4050300870526	OSRQTIDALI2X18	7980237	-	-
QTi DALI 2X36 DIM	4050300870885	OSRQTIDALI2X36	7980238	-	-
QTi DALI 2X58 DIM	4050300870847	OSRQTIDALI2X58	7980239	-	-
QTi DALI 3X18 DIM	4008321069979	OSRQTIDALI3X18	7980240	-	-
QTi DALI 4X18 DIM	4008321070050	OSRQTIDALI4X18	7980241	-	-

Données de téléchargement

Dossier	
	Information technique complémentaire Frequent switching Quicktronic
	Information technique complémentaire ECG lifetime - QUICKTRONIC (DALI) DIM
	Brochures Bochure DALI partner
	Déclaration de Conformité INOTEC
	Déclaration de Conformité ENECVDE-Marks approval
	Déclaration de Conformité Manufacturer's declaration Burning-in of fluorescent lamps
	Déclaration de Conformité Manufacturer's declaration Low stand-by
	Déclaration de Conformité Manufacturer's declaration EN 55015:2006+A1:2007 (300 MHz)
	Déclaration de Conformité Manufacturer's declaration LampECG combinations: Frequent switching
	Déclaration de Conformité Manufacturer's declaration Additional hints
	Déclaration de Conformité VDE-EMC-CERTIFICATE QTi DALI DIM
	Déclaration de Conformité EAC certificate for Quicktronics QT

Fiche de données gamme de produits

	Déclarations de conformité Declaration of conformity
	Notice d'installation Technical application guide QUICKTRONIC Intelligent DALI DIM (GB)
	Notices de montage EAC QT _i T8 DALI DIM
	CAD data 3-dim 360x30x21 1881281
	CAD data 3-dim 360x30x21 1881281
	CAD data 3-dim 360x30x21 1881281
	CAD data PDF 360x30x21 1881281
	CAD data 3-dim 423x30x21 1881282
	CAD data 3-dim 423x30x21 1881282
	CAD data 3-dim 423x30x21 1881282
	CAD data PDF 423x30x21 1881282
	CAD data 3-dim 360x40x21 9900042
	CAD data 3-dim 360x40x21 9900042
	CAD data 3-dim 360x40x21 9900042
	CAD data PDF 360x40x21 9900042

Données logistiques

Code produit	Description produit	Unité d'emballage (Pièces/Unité)	Dimensions (longueur x largeur x hauteur)	Volume	Poids brut
4050300870403	QT _i DALI 1X18 DIM	Carton de regroupement 20	392 mm x 98 mm x 165 mm	6.34 dm ³	6319.99 g
4050300870427	QT _i DALI 1X36 DIM	Carton de regroupement 20	392 mm x 98 mm x 165 mm	6.34 dm ³	5639.99 g
4050300870823	QT _i DALI 1X58 DIM	Carton de regroupement 20	392 mm x 98 mm x 165 mm	6.34 dm ³	5679.99 g
4050300870526	QT _i DALI 2X18 DIM	Carton de regroupement 20	455 mm x 98 mm x 163 mm	7.27 dm ³	7640.00 g
4050300870885	QT _i DALI 2X36 DIM	Carton de regroupement 20	455 mm x 98 mm x 163 mm	7.27 dm ³	7640.00 g

Fiche de données gamme de produits

Code produit	Description produit	Unité d'emballage (Pièces/Unité)	Dimensions (longueur x largeur x hauteur)	Volume	Poids brut
4050300870847	QTi DALI 2X58 DIM	Carton de regroupement 20	455 mm x 98 mm x 163 mm	7.27 dm ³	7640.00 g
4008321069979	QTi DALI 3X18 DIM	Carton de regroupement 20	384 mm x 90 mm x 210 mm	7.26 dm ³	8672.00 g
4008321070050	QTi DALI 4X18 DIM	Carton de regroupement 20	380 mm x 96 mm x 206 mm	7.51 dm ³	7752.50 g

Le code produit mentionné décrit la petite quantité d'unité qui peut être commandée. Une unité peut contenir un ou plusieurs produits. Lorsque vous passez la commande, merci de bien vouloir entrer une unité ou un multiple d'une unité.

Références/Liens

Pour de plus amples informations sur la garantie système et les modalités et conditions de la garantie, voir sous

▶ www.osram.fr/garantie-systeme

Avertissement

Sous réserve de modifications. Sauf erreur ou omission. Veuillez à toujours utiliser la version la plus récente.