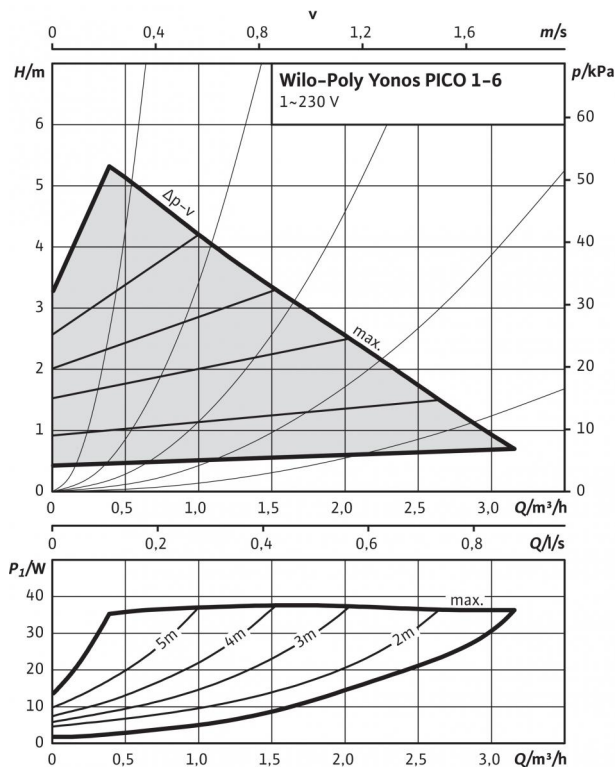
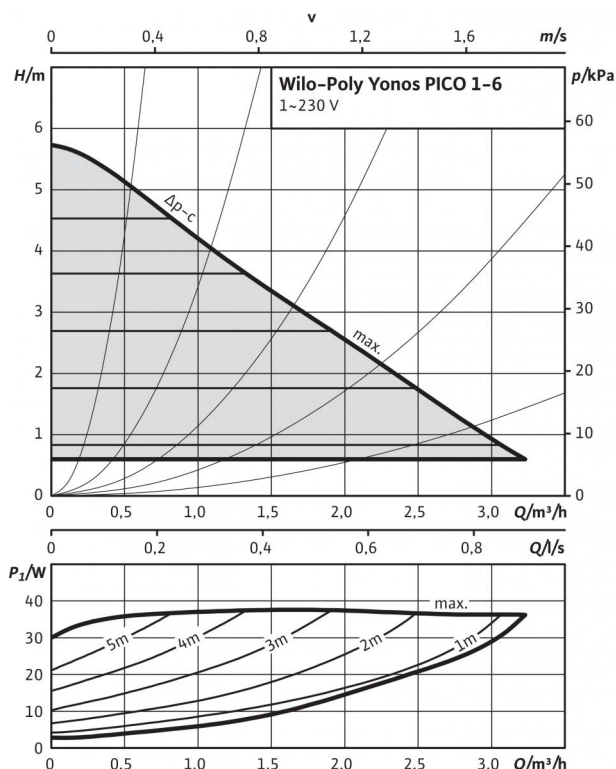


Fiche technique: Poly Yonos PICO 25/1-6

Performances hydrauliques $\Delta p-v$ (variable)



Performances hydrauliques $\Delta p-c$ (constant)



Fluides admissibles (autres fluides sur demande)

Eau de chauffage (selon VDI 2035)

Mélange eau/glycol (max. 1:1, vérifier les caractéristiques techniques pour mélange > 20 %)

Domaine d'application admissible

Plage de température à température ambiante max. +25 °C

-10...+110 °C

Plage de température à température ambiante max. +40 °C

-10...+95 °C

Pression de service maximale admissible P_{max}

6 bar

Raccords de tuyau

Longueur L_0

130 mm

Moteur/électronique

Indice énergie-efficacité (IEE)

≤ 0,20

Compatibilité électromagnétique

EN 61800-3

Interférence émise

EN 61000-6-3

Résistance aux parasites

EN 61000-6-2

Régulation de vitesse

Convertisseur de fréquence

Indice de protection

IP X2D

Classe d'isolation

F

Alimentation réseau

1~230 V, 50/60 Hz

Vitesse de rotation n

800 - 4700 1/min

Puissance nominale du moteur P_2

30 W

Puissance absorbée 1~230 V P_1

0 / 0 / 0 W

Protection moteur

Pas nécessaire (auto-protégé)

Passe-câbles à vis Connector

11 PG

Matériaux

Corps de pompe

Fonte grise (EN-GJL-200)

Roue

Plastique (PP - 40 % GF)

Arbre de la pompe

Acier inoxydable

Palier

Carbone, imprégné métal

Hauteur d'alimentation minimale au niveau de la bride d'aspiration pour éviter toute cavitation à température de refroidissement de l'eau

Hauteur d'alimentation minimale à 50/95/110 °C

0,5/3 / 10 m

Informations de commande

Fabricant

Wilo

Type

Poly Yonos PICO 25/1-6

N° de réf.

4178162

Poids env. m

2,6 kg

• = autorisée, - = non autorisé

Fiche technique: Poly Yonos PICO 25/1-6

Plan d'encombrement

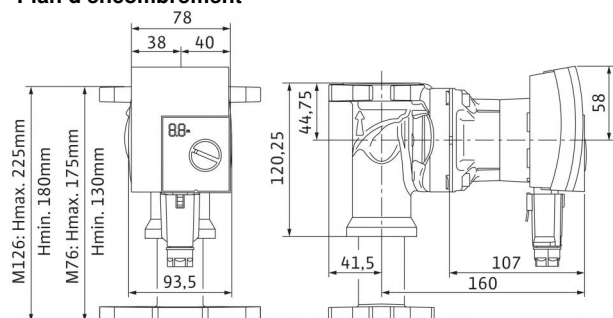
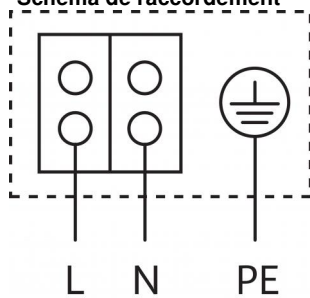


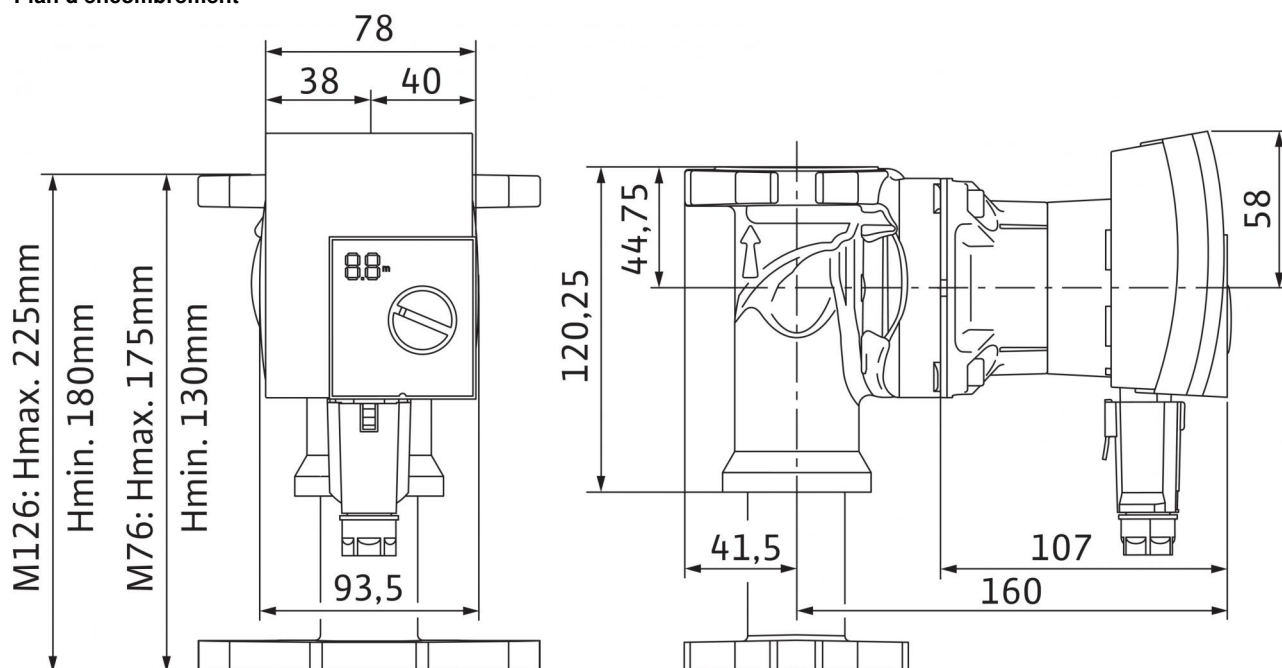
Schéma de raccordement



Moteur auto-protégé
Moteur monophasé (EM) 2 pôles - monophasé 230 V, 50 Hz

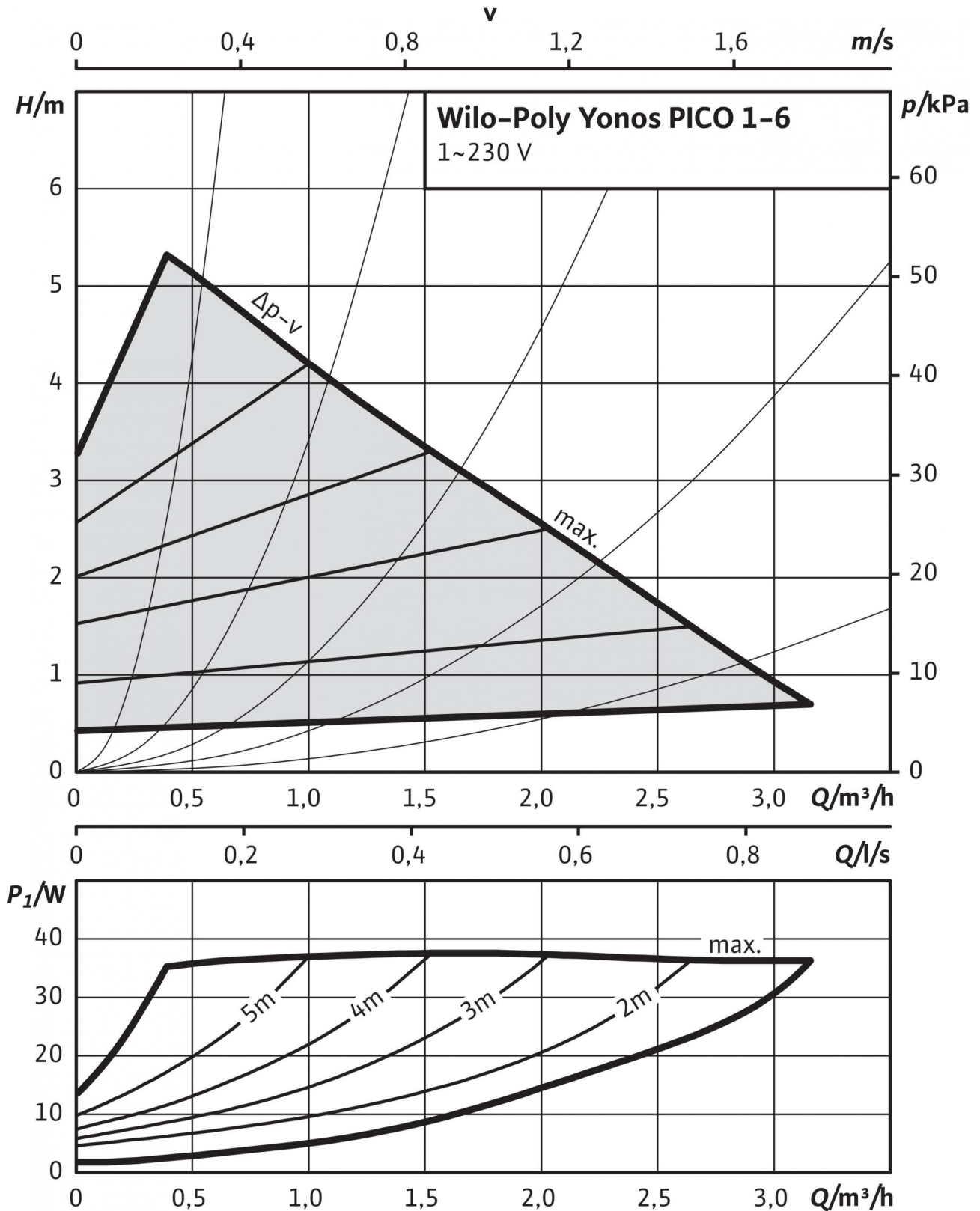
Dimensions et plans d'encombrement: Poly Yonos PICO 25/1-6

Plan d'encombrement



Caractéristiques: Poly Yonos PICO 25/1-6

Performances hydrauliques $\Delta p-v$ (variable)



Caractéristiques: Poly Yonos PICO 25/1-6

Informations de commande: Poly Yonos PICO 25/1-6

Fabricant	Wilo
Type	Poly Yonos PICO 25/1-6
N° de réf.	4178162
Numéro EAN	4048482327327
Couleur	vert
Quantité minimum de commande	1
Quantité minimum de commande (unité)	PCE
Poids (net) <i>kg</i>	2.6
Longueur (nette) <i>mm</i>	257
Largeur (nette) <i>mm</i>	188
Hauteur (nette) <i>mm</i>	109
Poids (brut) <i>kg</i>	2.7
Longueur (brute) <i>mm</i>	257
Largeur (brute) <i>mm</i>	188
Hauteur (nette) <i>mm</i>	109
Type d'emballage	Carton
Propriété de l'emballage	Emballage de transport
Pièce par palette	130
Quantité par layer	20

Descriptif: Poly Yonos PICO 25/1-6

Pompe à haut rendement Wilo-Poly Yonos PICO, à variation électronique. Pompe de circulation à rotor noyé exempte d'entretien avec bride télescopique (non comprise dans l'étendue de livraison de la pompe) pour permettre une adaptation à chaque installation sans modifier les tuyauteries, moteur synchrone auto-protégé selon la technologie ECM et régulation de puissance électronique intégrée pour une régulation en continu de la pression différentielle. Utilisable pour toutes les applications de chauffage et de climatisation Mode de régulation sélectionnable selon l'application radiateurs/plancher chauffant.

De série avec :

- Types de régulation présélectionnables pour une adaptation de la charge optimale : Δp -c (pression différentielle constante), Δp -v (pression différentielle variable)
- Protection moteur intégrée
- Affichage à LED pour le réglage de la valeur de consigne et affichage de la consommation en cours en watts
- Consommation minimale 4 W seulement
- Fonction de dégommage automatique
- Couple de démarrage élevé
- Fonction de dégazage de chambre du rotor

Corps de pompe en fonte grise, roue en polypropylène, arbre en acier inoxydable avec palier lisse en carbone imprégné de résine.

Accessoires :

2 modèles de brides au choix :

Bride M76 : Hauteur 130 mm à 175 mm

Bride M126 : Hauteur 180 mm à 225 mm

Fluides admissibles (autres fluides sur demande)

Débit max. : Q_{max} : 3,5 m³/h

Domaine d'application admissible

Plage de température à température ambiante max. +25 °C: -10...+110 °C

Plage de température à température ambiante max. +40 °C: -10...+95 °C

Pression de service maximale admissible P_{max} : 6 bar

Raccords de tuyau

Longueur L_0 : 130 mm

Moteur/électronique

Indice énergie-efficacité (IEE): $\leq 0,20$

Compatibilité électromagnétique: EN 61800-3

Interférence émise: EN 61000-6-3

Résistance aux parasites: EN 61000-6-2

Régulation de vitesse: Convertisseur de fréquence

Indice de protection: IP X2D

Classe d'isolation: F

Alimentation réseau: 1~230 V, 50/60 Hz

Vitesse de rotation n : 800 - 4700 1/min

Puissance nominale du moteur P_2 : 30 W

Puissance absorbée 1~230 V P_1 : 0 / 0 / 0 W

Courant max. I : 0,44 A

Protection moteur: Pas nécessaire (auto-protégé)

Passe-câbles à vis Connector: 11 PG

Matériaux

Corps de pompe: Fonte grise (EN-GJL-200)

Roue: Plastique (PP - 40 % GF)

Arbre de la pompe: Acier inoxydable

Palier: Carbone, imprégné métal

Hauteur d'alimentation minimale au niveau de la bride d'aspiration pour éviter toute cavitation à température de refoulement de l'eau

Hauteur d'alimentation minimale à 50 °C: 0,4999974 m

Hauteur d'alimentation minimale à 95 °C: 2,999995 m

Hauteur d'alimentation minimale à 110 °C: 10 m

Hauteur d'alimentation minimale à 130 °C H : 0 m

Informations de commande

N° de réf.: 4178162

Numéro EAN: 4048482327327

Poids env. m : 2,6 kg

Fabricant: Wilo

Designation: Wilo-Poly Yonos PICO 25/1-6