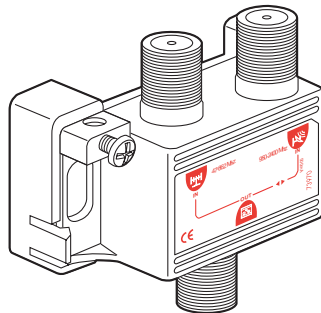


Coupleur hertzien - satellite 2400 Mhz

Référence(s) : 739 70 - 910 46



739 70 - 910 46

1. CARACTERISTIQUES GENERALES

Coupleur blindé ultra large bande permettant de réunir sur un même câble les signaux captés par les différentes antennes, terrestre et satellite, sans perturbation mutuelle.

2. CARACTERISTIQUES TECHNIQUES

- Bande passante
- Coté TV-FM 47 - 862 Mhz
- Coté SAT 950 - 2400 Mhz
- Passage des signaux de commande satellite possible pour commutation (power pass).
- Atténuation de passage 5 dB
- Impédance caractéristique 75 Ω
- Rééjection élevée ≥ 25 dB
- Circuit imprimé avec coupleur hybride à ferrite
- Boîtier blindé haute protection aux chocs IP50 IK7 et CEM (recouvrement nickel sur zamac).
- Poids : 125 g

3. RACCORDEMENT

- Sur coaxial TV avec fiches "F" \varnothing 7 mm
 - Fiche à visser réf. 739 90
 - Fiche à sertir réf. 739 95
- Raccordement à la terre par borne 2,5 mm² selon NFC 15-100

4. MONTAGE

Livré avec vis de fixation

5. PRECAUTIONS D'UTILISATION

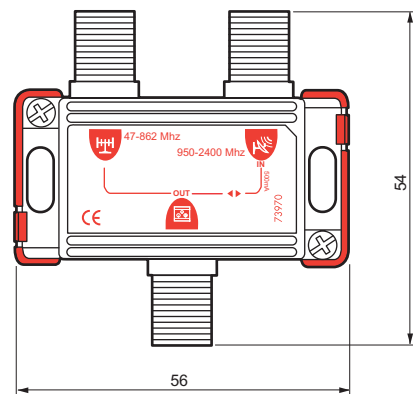
- Utiliser de préférence un câble coaxial normalisé type faible perte 19 ou 21 VATC/A (affaiblissement 19 ou 21 dB/100 M).



Il arrive que la puissance du signal satellite dégrade les signaux hertziens (allumer simultanément le téléviseur réception UHF et le récepteur satellite pour constater, spécialement si canal ≥ 50).

Action possible :

- atténuer les signaux satellite en BIS
- amplifier les signaux hertziens en UHF
- ajouter un second coupleur côté satellite en passage.

4. COTES D'ENCOMBREMENT**5. AGREMENTS**

CE