

Centrale de Mesure Multif., 96x96 mm, raccordement via TI

Réf.: 4 120 53



Sommaire

Pages

1. Description -Utilisation.....	1
2. Gamme.....	1
3. Cotes d'encombrement.....	1
4. Mise en situation.....	1
5. Caractéristiques générales.....	2
6. Conformités et Agréments.....	5
7. Communication.....	8
8. Modules additionnels.....	8

1. DESCRIPTION - UTILISATION

Centrale de Mesure Multifonction.

Il mesure les principales grandeurs électriques d'une réseau monophasé ou triphasé.

L'insertion est effectué par transformateurs de courant (TI).

2. GAMME

- . Réf. 4 120 53 : Centrale de mesure multifonction 96x96 mm, installation sur porte ou sur plastron plein.
- . Le dispositif peut être équipé de plusieurs modules additionnels pour étendre ses fonctionnalités. (voir § 8)

Dimensions:

- . Dispositif: 96x96 mm
- . Découpe de montage: 92x92 mm

Alimentation auxiliaire:

- . 80 ÷ 265 V~, 47÷63 Hz
- . 100 ÷ 300 Vd.c.
- . Protégé contre les inversions de polarité

Intensités nominales:

- . Intensité nominal: 1 ou 5A (par transformateur de courant externe x/1A ou 5A)
- . Intensité maximum, I_{max}: 1,2 I_n
x/1A : 1,2A
x/5A : 6A

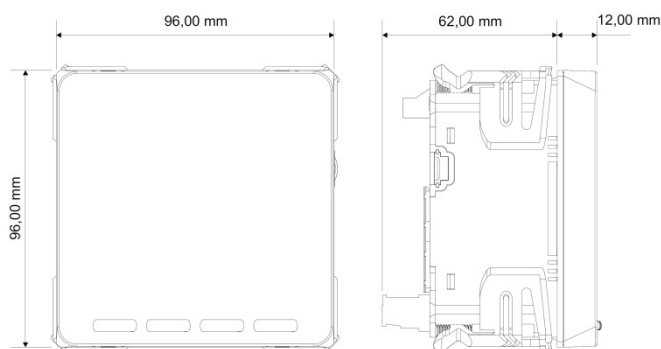
Tensions nominales d'insertion:

- . Un: 80÷690 V~ (phase/phase)
- . Un: 50÷400 V~ (phase/neutre)

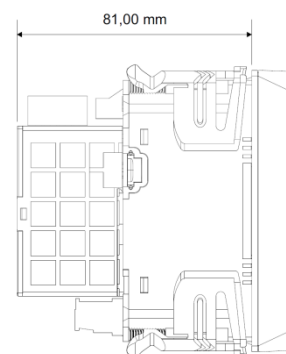
Fréquence nominale:

- . fn: 50 Hz
- . Variation admissible : 47÷63 Hz

3. OVERALL DIMENSIONS



. avec module(s) additionnel(s)



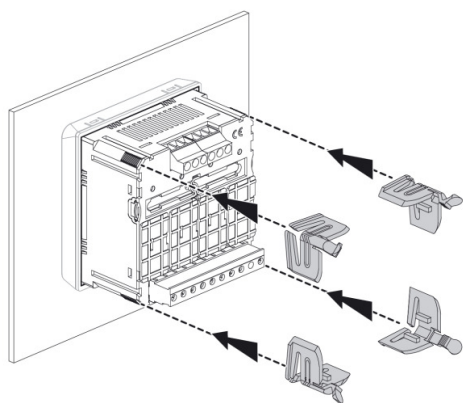
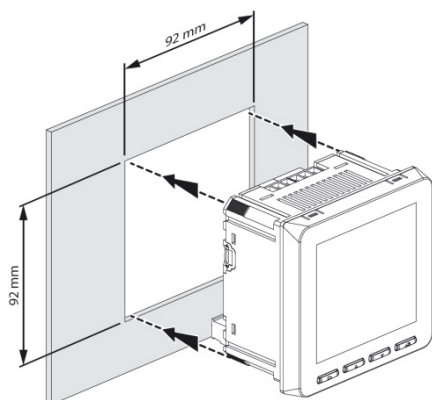
Centrale de Mesure Multif., 96x96 mm, raccordement via TI

Réf.: 4 120 53

4. MISE EN SITUATION - RACCORDEMENT

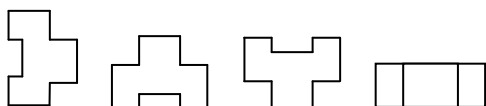
Fixation:

- . Sur porte ou sur plastron plein
- . Découpe de montage: 92x92 mm



Positionnements de fonctionnement:

- . Vertical, Horizontal, à l'envers, sur le côté



Bornes à vis:

- . Profondeur des bornes: 8 mm.
- . Longueur de dénudage: 8 mm

Tête de vis:

- . Fendues (Bornes des TI).
- . Mixte, fendue et Philips (Entrées de mesure de tension et alimentation auxiliaire)

Couple de serrage recommandé:

- . Bornes des TI (I₁, I₂, I₃): 1 Nm.
- . Bornes de mesure des Tensions (V₁, V₂, V₃, N), Alim. auxiliaire (Aux.): 0,6 Nm.

Outils nécessaires:

- . Pour les bornes des TI: tournevis plat 5 mm.
- . Pour les bornes des entrées de mesure de tension et alimentation auxiliaire: tournevis plat 3,5 mm ou tournevis PH0
- . Pour l'accrochage du dispositif: pas besoin d'outils.

4. MISE EN SITUATION - RACCORDEMENT (suite)

Capacité des bornes:

- . Câbles en cuivre.
- . Bornes des TI

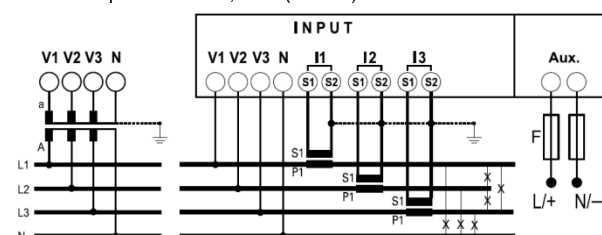
	Sans embout	Avec embout
Câble rigide	0,05 à 6 mm²	-
Câble souple	0,05 à 4 mm²	0,05 à 4 mm²

- . Autres bornes

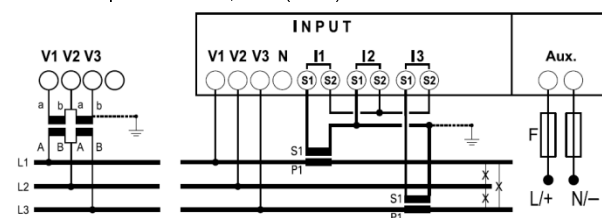
	Sans embout	Avec embout
Câble rigide	0,05 à 4 mm²	-
Câble souple	0,05 à 2,5 mm²	0,05 à 2,5 mm²

Schémas de câblage:

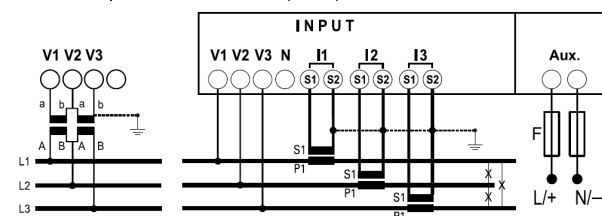
- . réseau triphasée 4 fils, 3 TI (3N-3E):



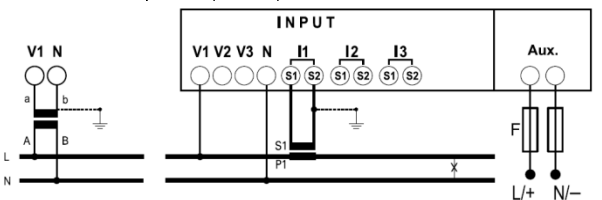
- . réseau triphasée 3 fils, 2 TI (3-2E):



- . réseau triphasée 3 fils, 3 TI (3-3E):



- . réseau monophasé (1N-1E):



Pour tous les autres schémas de câblage, se référer à la notice instructions.

5. CARACTERISTIQUES GENERALES

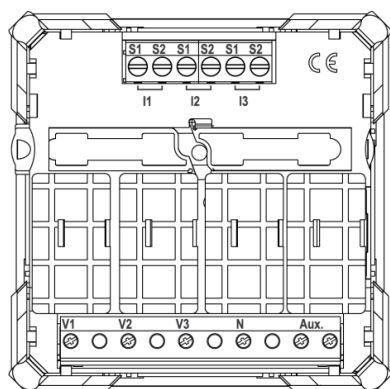
Marquage face avant:

- . Marquage par sérigraphie



Marquage des terminaux:

- . Par tampographie ineffaçable



Ecran LCD

- . Type: LCD rétro-éclairé.
- . Résolution: réglage automatique de la résolution d'affichage pour les chiffres décimaux et pour les unités de mesure en fonction du rapport de transformation des transformateurs de courant externes (kTA¹) et, et, le cas échéant, des transformateurs de tension externes (kTV²)

¹ kTA = rapport de transformation des TI externes
(ex. 800A / 5A, kTA = 160).

² kTV = rapport de transformation des TT externes
(ex. 600V / 100V, kTV = 6). Pour le raccordement direct kTV = 1.
Dans l'exemple, kTA x kTV = 160 x 6 = 960.

- . Temps d'actualisation: 1,1 sec.
- . Réduction automatique de rétro-éclairage, après 20 sec. d'inactivité du clavier

Plage de mesure des capteurs de mesure:

- . Max. tension primaire des TT(s): 150 kV.
- . Max courant primaire des TI(s): 50 kA (TI = x/5A), 10 kA (TI = x/1A)
- . Max. produit kTA x kTV = 2.000.000 (TI = x/5A) and 10.000.000 (TI = x/1A)

Note: En changeant l'un des paramètres kTA ou kTV dans le menu de configuration de l'appareil, tous les compteurs d'énergie seront remis à zéro.

5. CARACTERISTIQUES GENERALES (suite)

Quantités mesurées et Classe de précision:

- . Courant (précision 0,5):
phase: I₁, I₂, I₃;
neutre: I_N.
- . Tension (précision 0,5):
phase/phase: U₁₂, U₂₃, U₃₁;
phase/neutre: V_{1N}, V_{2N}, V_{3N}.
- . Fréquence (précision 0,5)
- . Puissance:
puissance active totale instantanée, de phase, valeur moyenne et max. valeur moyenne (précision 0,5);
puissance réactive totale instantanée, de phase, valeur moyenne et max. valeur moyenne (précision 1);
puissance apparente totale instantanée, de phase, valeur moyenne et max. valeur moyenne (précision 1);
- . Facteur de puissance (précision 0,5).
- . Energie:
énergie active totale et partielle, positive and négative (précision 0,5);
énergie réactive totale et partielle, positive and négative (précision 2).
- . THD (précision 2):
tensions THD: V₁, V₂, V₃ o U₁₂, U₂₃, U₃₁;
courants THD: I₁, I₂, I₃, I_N.
- . Analyse harmonique (*avec module additionnel 4 120 61*):
Tensions: harmoniques impaires jusqu'à 9^{ème} (sur l'écran);
harmoniques pairs et impairs jusqu'à 50^{ème} (via la communication RS485);
Courants: harmoniques impaires jusqu'à 9^{ème} (sur l'écran);
harmoniques pairs et impairs jusqu'à 50^{ème} (via la communication RS485);

Temps d'actualisation des mesures:

- . 0,2 s

Matières plastiques:

- . Polycarbonate autoextinguible.

Température ambiante de fonctionnement:

- . Min. = - 5 °C Max. = + 55 °C.

Température ambiante de stockage:

- . Min. = - 25 °C Max. = + 70 °C.

Protection de l'appareil:

- . Recommandé fusible 1 A type gG

Classe de protection:

- . Indice de protection des bornes contre les corps solides et liquides (dispositif câblé): IP 20 (IEC/EN 60529).
- . Indice de protection de l'enveloppe contre les corps solides et liquides: IP 54 (IEC/EN 60529).

5. CARACTERISTIQUES GENERALES (suite)

Tension de tenue au choc:

. Alimentation / Entrées de mesure:
onde 1,2 / 50 μ s 0,5 J: 6kV
courant alternatif 50 Hz / 1 min.: 3 kV

. Tous les circuits / Terre:
courant alternatif 50 Hz / 1 min.: 4 kV

Degré de pollution :

. 2

Catégorie de surtension :

. III

Poids moyenne par dispositif:

. 0, 250 kg.

Volume emballé:

. 1,59 dm³.

Puissance consommée:

. \leq 2,5 VA (alimentation a.c.)

. \leq 3,5 W (alimentation d.c.)

Dissipation thermique:

. \leq 5 W.

Fonction de test du raccordement:

. Dans le logiciel du dispositif il y a une fonctionnalité spécifique pour détecter et corriger les problèmes de connexion sur les tensions et/ou sur les courants.

La fonction de "Test des connexion" est activable, avec un mot de passe spécifique, pour les insertions 3-2E, 3-3E et 3N-3E.

Conditions:

- le produit 4 120 53 doit avoir du courant et de la tension sur chacune des phases et le neutre, si est présente, doit être reliée à la borne correspondant "N".

De plus, cette fonction nécessite:

- un système triphasé de 120° électriques.

- un facteur de puissance de l'installation PF > 0,5 pour les 3N-3E et 3-3E ou PF > 0,71 pour 3-2E.

Si le PF n'est pas compris dans cette zone, cette fonction ne peut pas être utilisés.

- l'absence de croisements entre les différents circuits secondaires des TI (ex. TI phase 1 -> bornes S1 et S2 de I1 et ainsi de suite).

. Codes d'accès aux fonctions:

33333 - Démarrage de la procédure d'essai des connexions

44444 - Affichage de la configuration actuelle

55555 - Restauration de la configuration d'usine

6. CONFORMITES ET AGREMENTS

Conformité aux normes:

- . Conformité à la Directive européenne sur la compatibilité électromagnétique (EMC) n° 2004/108/EC
- . Conformité à la Directive basse tension n° 73/23/CEE du 19 février 1973 modifié par la directive n° 93/68/CEE du 22 juillet 1993, modifié par la directive n° 2006/95/CE.
- . Compatibilité électromagnétique:
 - émissions selon IEC/EN 61326-1, class B
 - immunité selon IEC/EN 61326-1.
- . Energie active - class de précision: 0,5 (E_a, IEC/EN 61557-12).
- . Energie réactive - class de précision: 2 (E_r, IEC/EN 61557-12).

Table de conformité IEC 61557-12 Edition 1 (08/2007)

Caractéristiques du PMD		
Type de caractéristique	Valeurs caractéristiques possibles	Autres caractéristiques complémentaires
Fonction d'évaluation de la qualité de l'alimentation	-	-
Classification des PMD	SD / SS	-
Température	K55	-
Humidité + Altitude	Standard conditions	-
Classe de performance de fonctionnement de la puissance active ou de l'énergie active	0,5	-

6. CONFORMITES ET AGREMENTS (suite)

Table de conformité IEC 61557-12 Edition 1 (08/2007) (suite)

Symbole des fonctions	Classe de performance de fonctionnement, conformément à la IEC 61557-12	Plage de mesure	Autres caractéristiques complémentaires
P	0,5	0,01 ÷ 1,2 A (x/1 A) 0,05 ÷ 6 A (x/5 A)	
Q _A , Q _V	1	0,01 ÷ 1,2 A (x/1 A) 0,05 ÷ 6 A (x/5 A)	
S _A , S _V	1	0,01 ÷ 1,2 A (x/1 A) 0,05 ÷ 6 A (x/5 A)	
E _a	0,5	0 ÷ 9999999,9 MWh	0,01 ÷ 1,2 A (x/1 A) 0,05 ÷ 6 A (x/5 A)
E _{rA} , E _{rV}	2	0 ÷ 9999999,9 Mvarh	0,01 ÷ 1,2 A (x/1 A) 0,05 ÷ 6 A (x/5 A)
E _{apA} , E _{apV}	-	-	-
f	± 0,1 Hz	45 ÷ 65 Hz	-
I	0,5	0,01 ÷ 1,2 A (x/1 A) 0,05 ÷ 6 A (x/5 A)	-
I _N , I _{Nc}	2	0,1 ÷ 1,2 A (x/1 A) 0,1 ÷ 6 A (x/5 A)	-
U	0,5	30 ÷ 400 V (Ph/N) 50 ÷ 690 V (Ph/Ph)	-
P _{FA} , P _{FV}	0,5	0,5 ind ÷ 0,8 cap	-
P _{st} , P _t	-	-	-
U _{dip}	-	-	-
U _{swl}	-	-	-
U _{tr}	-	-	-
U _{int}	-	-	-
U _{nba}	-	-	-
U _{nb}	-	-	-
U _h	1	30 ÷ 400 V (Ph/N) 50 ÷ 690 V (Ph/Ph)	avec module additionnel 4 120 61
THD _u	2	30 ÷ 400 V (Ph/N) 50 ÷ 690 V (Ph/Ph)	-
THD-R _u	-	-	-
I _h	1	0,1 ÷ 1,2 A (x/1 A) 0,1 ÷ 6 A (x/5 A)	avec module additionnel 4 120 61
THD _i	2	0,1 ÷ 1,2 A (x/1 A) 0,1 ÷ 6 A (x/5 A)	-
THD-R _i	-	-	-
Msv	-	-	-

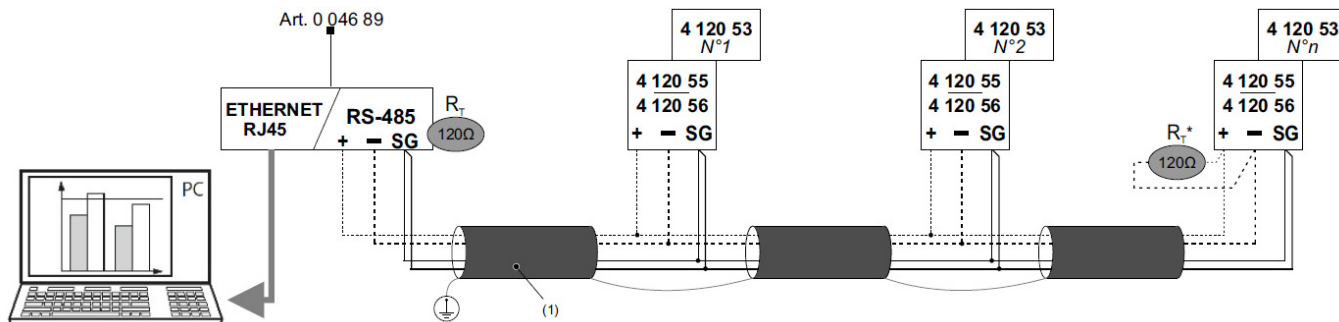
6. CONFORMITES ET AGREMENTS *(suite)*

Table de conformité IEC 61557-12 Edition 1 (08/2007) *(suite)*

Caractéristiques des "fonctions d'évaluation de la qualité de l'alimentation"			
Symbole des fonctions	Classe de performance de fonctionnement, conformément à la IEC 61557-12	Plage de mesure	Autres caractéristiques complémentaires
f	$\pm 0,1$ Hz	45 ÷ 65 Hz	-
I	0,5	0,01 ÷ 1,2 A (x/1 A) 0,05 ÷ 6 A (x/5 A)	-
I _N , I _{Nc}	2	0,1 ÷ 1,2 A (x/1 A) 0,1 ÷ 6 A (x/5 A)	-
U	0,5	30 ÷ 400 V (Ph/N) 50 ÷ 690 V (Ph/Ph)	-
U _{dip}	-	-	-
U _{swl}	-	-	-
U _{tr}	-	-	-
U _{int}	-	-	-
U _{nba}	-	-	-
U _{nb}	-	-	-
U _h	1	30 ÷ 400 V (Ph/N) 50 ÷ 690 V (Ph/Ph)	<i>avec module additionnel 4 120 61</i>
I _h	1	0,1 ÷ 1,2 A (x/1 A) 0,1 ÷ 6 A (x/5 A)	<i>avec module additionnel 4 120 61</i>
Msv	-	-	-

7.COMMUNICATION

Schéma de câblage RS485:



(1) Utilisation prévue du Câble Belden 9842, Belden 3106A (ou équivalent) pour une longueur maximale du bus de 1000 m,
ou du Câble Catégorie 6 (FTP ou UTP) pour une longueur maximale de 50 m;

(*) Résistance non fournie

Table de communication Modbus

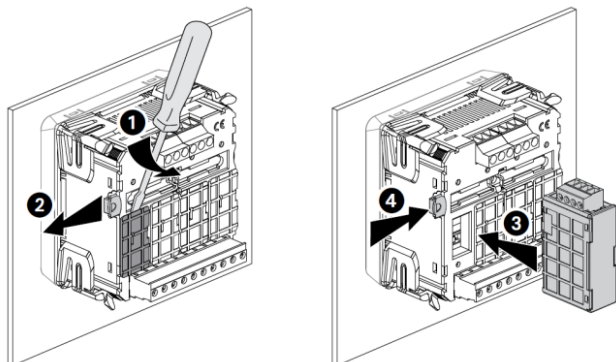
. Les tables de communication sont disponibles sur le site Web www.e-catalogue.legrandgroup.com, en tapant "4 120 53" dans le champ de recherche.

8.MODULES ADDITIONNELS

Gamme:

- . 4 120 55: Module de communication Modbus RS485
- . 4 120 56: Module de communication Modbus RS485+ Mémoire
- . 4 120 57: Module 2 entrées numériques / 2 sorties relais
- . 4 120 58: Module de mesure de la température à partir des capteurs Pt100 externes
- . 4 120 59: Module 2 sorties impulsions
- . 4 120 60: Module 2 sorties analogiques, 0/4 ÷ 20 mA
- . 4 120 61: Module analyse harmonique

Fixation:



Note: es modules doivent être connectés avec le dispositif 4 120 53 non alimenté.

Bornes à vis:

- . Profondeurs des bornes: 8 mm.
- . Longueur de dénudage: 8 mm

Tête de vis:

- . Fendues.

Couple de serrage recommandée

- . 0,6 Nm.

8. MODULES ADDITIONNELS *(suite)*

Outils nécessaires:

- . Pour les bornes des entrées (bornes "15-16" et "17-18"): tournevis plat 2,5 mm.
- . Pour les bornes des sorties (bornes "6-7", "8-9" et "+ - SG"): tournevis plat 3,5 mm.
- . Pour la fixation des modules au dispositif de mesure: tournevis plat 5 mm maxi.

Capacité des bornes:

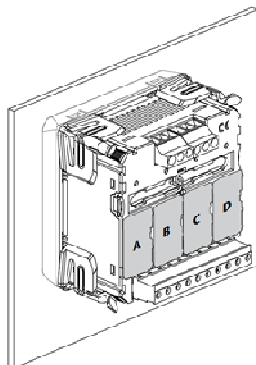
- . Câbles en cuivre.
- . Bornes des entrées

	Sans embout	Avec embout
Câble rigide	0,05 à 2,5 mm²	-
Câble souple	0,05 à 1,5 mm²	0,05 à 1,5 mm²

- . Autres bornes

	Sans embout	Avec embout
Câble rigide	0,05 à 4,5 mm²	-
Câble souple	0,05 à 2,5 mm²	0,05 à 2,5 mm²

Table des associations possibles:



	A	B	C	D	
4 120 55	✓	✗	✗	✗	max. 1
4 120 56	✓	✗	✗	✗	max. 1
4 120 57	✗	✗	✓	✓	max. 2
4 120 58	✗	✗	✗	✓	max. 1
4 120 59	✓	✓	✓	✓	max. 2
4 120 60	✗	✗	✓	✓	max. 2
4 120 61	✗	✓	✗	✗	max. 1