
SOMMAIRE
Page

1. Utilisation	1
2. Caractéristiques techniques	1
3. Cotes d'encombrement	2
4. Raccordement	2
5. Installation	4
6. Démontage	4
7. Fonctionnement	5
8. Réglages	6
9. Performance	7
10. Entretien	7
11. Normes et agréments	7
12. Aide au diagnostic	7

1. UTILISATION

Cet appareil permet la commande automatique d'une source lumineuse par détection de mouvement dans sa zone de surveillance.
 Détecteur de mouvement à angle de détection de 2 x 12 m.
 Type de détection : infrarouge (PIR)
 Type de montage : plafond

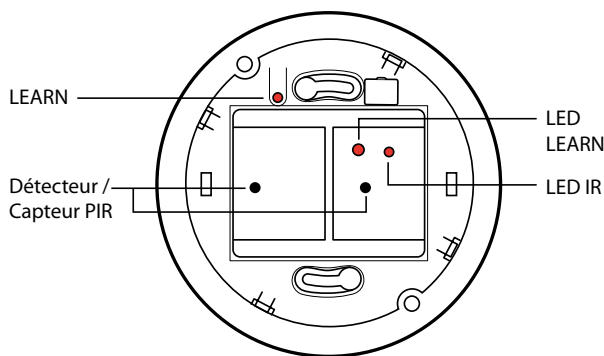
2. CARACTÉRISTIQUES TECHNIQUES

Tension : 100 - 240 V~
 Fréquence : 50 / 60 Hz
 Consommation à vide : 0,2 W
 Sortie par contact normalement ouvert relié à la phase
 Câblage : 2 x 2,5 mm²
 Diamètre de perçage : 65 mm sans boîte d'encastrement,
 68 mm avec boîte d'encastrement

Poids : 114 g
 Tenue aux chocs : IK04
 Pénétration des corps solides et liquides : IP20
 Température d'utilisation : - 5° C à + 45° C
 Température de stockage : - 20° C à + 70° C

2. CARACTÉRISTIQUES TECHNIQUES (suite)

Capot démonté



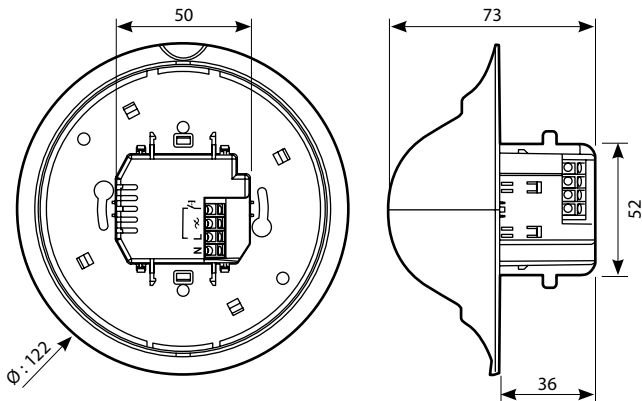
①	②	③	④	⑤	⑥	⑦	⑧	⑨	⑩				
230 V~	2000 W	8,5 A	1000 VA	4,3 A	10x(2x36 W)	4,3 A	500 VA	2,1 A	1000 VA	4,3 A	500 VA	2,1 A	I max. ≤ 2A
110 V~	1000 W		500 VA		5x(2x36 W)		250 VA		500 VA		250 VA		

- 1 - Lampe halogène
- 2 - Lampe halogène TBT à ballast électronique séparé
- 3 - Lampe halogène TBT à ballast ferromagnétique séparé
- 4 - Tube fluorescent à ballast ferromagnétique séparé
- 5 - Tube fluorescent TBT à ballast électronique séparé

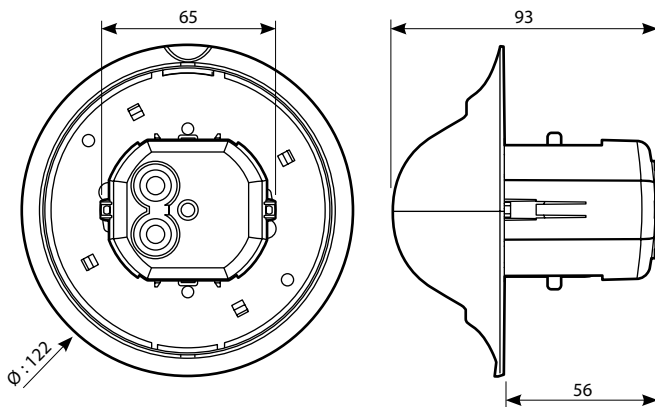
- 6 - Lampe fluocompacte à ballast électronique intégré
- 7 - Lampe fluocompacte à ballast ferromagnétique séparé
- 8 - Lampe fluocompacte à ballast électronique séparé
- 9 - Lampe à technologie LED
- 10 - Contacteur

3. COTES D'ENCOMBREMENT

Sans capot de protection



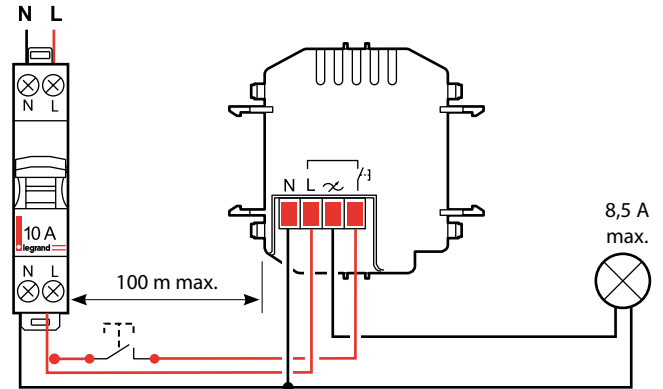
Avec capot de protection



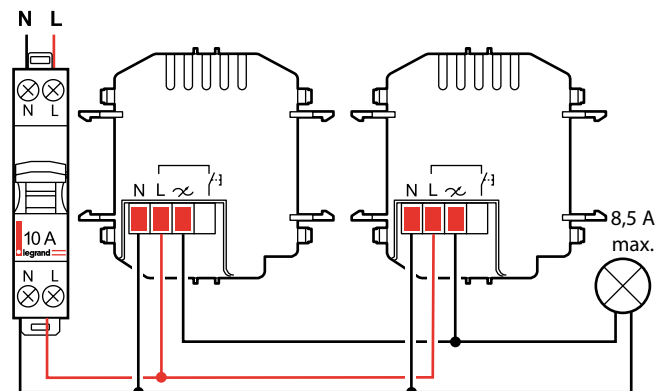
4. RACCORDEMENT

Nombre de bornes : 4
 Type de bornes : automatique
 Capacité des bornes : 2 x 2,5 mm²
 Longueur de dénudage : 8 mm

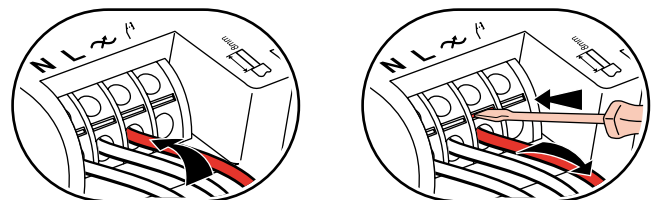
■ **4.1 Câblage avec commande auxiliaire :**



■ **4.2 Câblage sans commande auxiliaire : Allumage automatique / extinction automatique (Auto on/Auto off)**

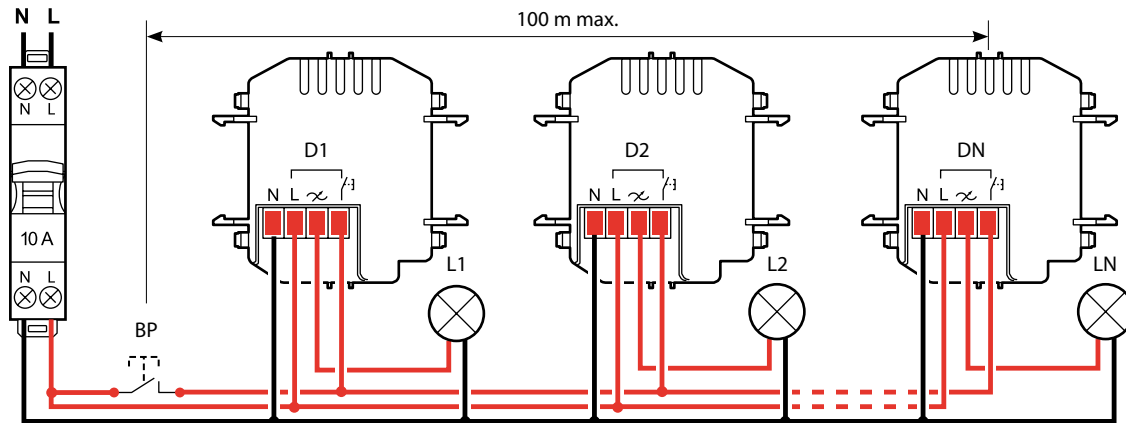


Câblage

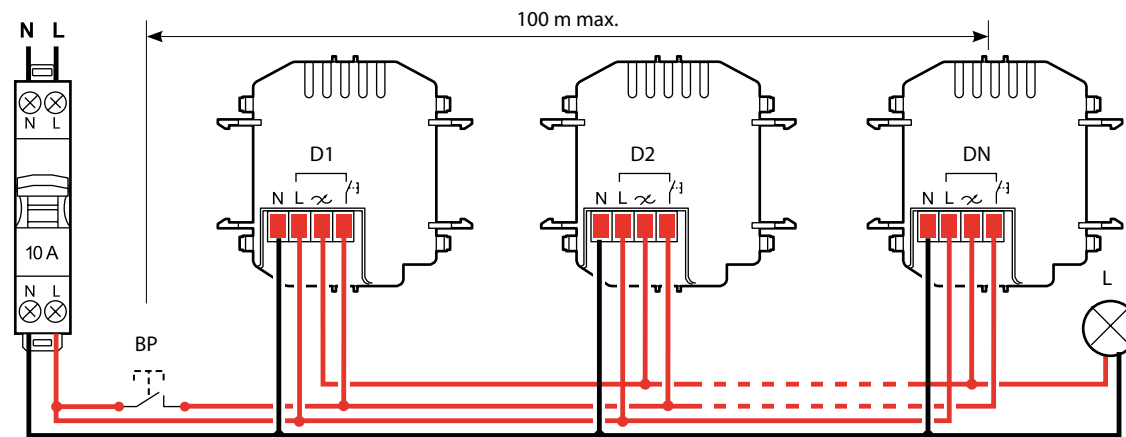


4. RACCORDEMENT (suite)

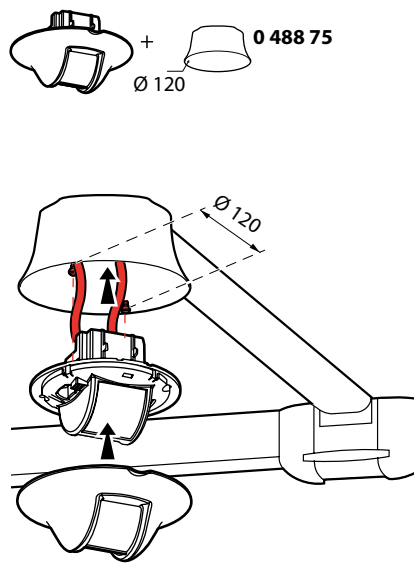
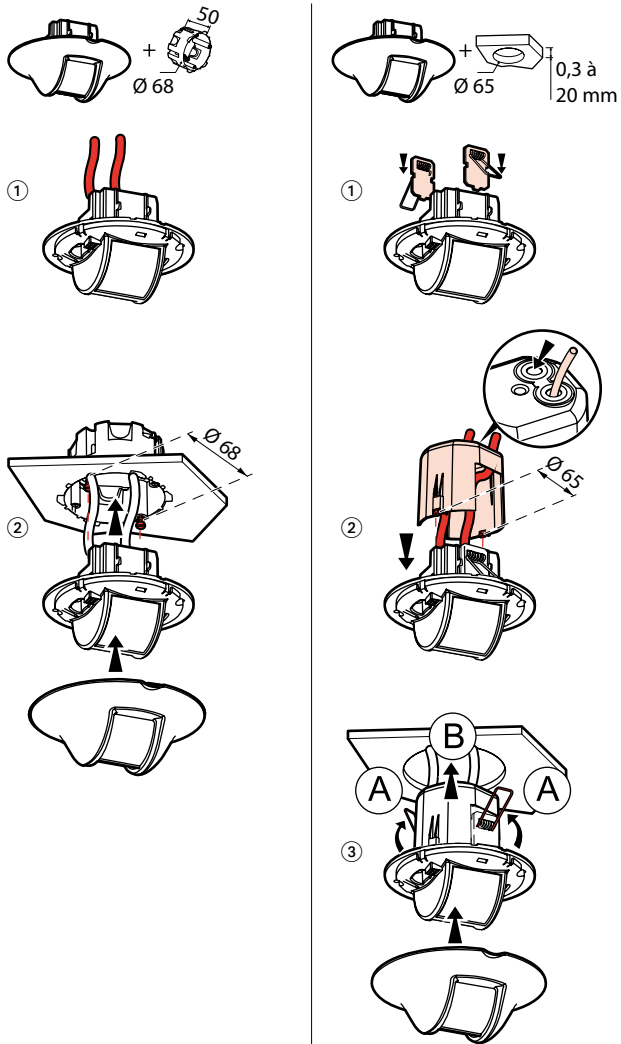
■ 4.3 Câblage avec mise en parallèle pour plusieurs charges



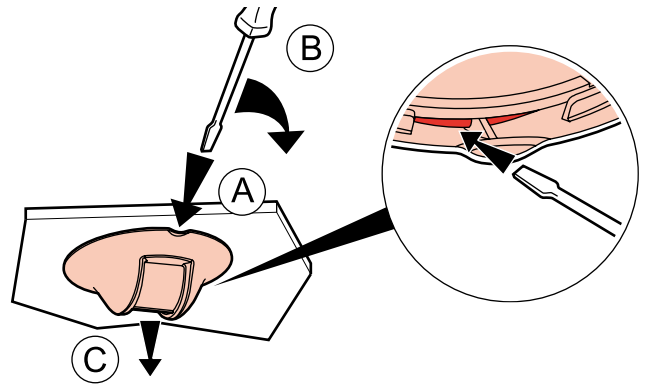
■ 4.4 Câblage avec mise en parallèle pour une seule charge



5. INSTALLATION



6. DÉMONTAGE



7. FONCTIONNEMENT

Mode manuel ON/Auto OFF :

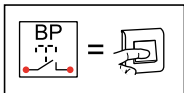
un appui sur la commande auxiliaire permet d'allumer ou d'éteindre manuellement la charge. Si aucune action n'est effectuée sur la commande, le détecteur coupera sa charge en fin de temporisation ou lorsque le seuil de luminosité sera atteint.

Mode auto ON/OFF :

l'allumage et l'extinction de la charge seront automatiques.

Option : Possibilité de piloter le détecteur par télécommande infrarouge : réfs. 0 882 00/01/20/31/32/33.

■ **7.1 Plusieurs détecteurs et plusieurs charges**



- Inversion de l'état des charges : < 1s
- Synchronisation de toutes les charges à ON : > 1s
- Synchronisation de toutes les charges à OFF : < 1s + < 1s

		< 1s		
		< 1s		
		< 1s		
		> 1s + < 1s		
		> 1s		

7. FONCTIONNEMENT (suite)

■ **7.2 Plusieurs détecteurs reliés à une seule charge**

	 	< 1s		
	 		< 1s	
	 	< 1s		
	 		> 1s + < 1s	
	 	> 1s		
	 		> 1s	

8. RÉGLAGE

■ 8.1 Paramètre de détection

Paramètres capteur	Valeur par défaut	Paramètres modifiables	Outils de configuration	
			0 882 30	0 882 35
Temporisation	10 mn	3,5,10,15,20 min 0 - 59 min 59s	- ✓	✓ -
Sensibilité	PIR (très élevé) / US (haut)	Bas, moyen, haut, très élevé	✓	✓
Modes	Auto on/Auto off	Inactif	Activer/ Désactiver	✓
	Mode passage	Actif	Activer/ Désactiver	✓
	Manual on/Auto off	Inactif	Activer/ Désactiver	✓
Système de détection	Initial	PIR et US	PIR et/ou US, PIR, US	✓
	Maintenir	PIR ou US	PIR et/ou US, PIR, US	✓
	Redéclenchement	PIR ou US	PIR et/ou US, PIR, US, Désactiver	✓
Alerte	Inactif	Activer/ Désactiver	✓	-

⌚ **Temporisation** : Durée d'allumage de la charge après une détection.

Mode impulsif (= mode pousoir) : Si le paramètre de temporisation est à 0, on est en mode pousoir. Dans ce cas, la temporisation avant extinction de la charge est de 10 minutes. Si on fait une dérogation ou une nouvelle détection, on repart pour une temporisation de 10 minutes. Disponible avec l'outil de configuration 0 882 30.

📶 **Sensibilité** : Réglage de la portée de détection.

Modes :

🕒 **Mode Auto on/Auto off :**

L'allumage se fait automatiquement :
- Sur détection de présence, si la luminosité naturelle est insuffisante.
L'extinction se fait automatiquement :
- Sur non présence et en fin de la temporisation réglée.
- Ou si la luminosité naturelle est suffisante (régulation activée).
Toute nouvelle détection provoque un déclenchement automatique si la lumière est insuffisante.

🕒 **Mode passage :**

- Si aucune présence n'est détectée après 20 secondes suite à une première détection, le produit coupera sa charge au bout de 3 minutes.
- Si une nouvelle présence est détectée dans les 3 minutes après première détection, l'appareil coupera sa charge au terme de la temporisation réglée.

🕒 **Mode Manual on/Auto off :**

L'allumage se fait par commande manuelle, l'extinction est automatique :
- Sur non présence et en fin de la temporisation réglée.
Après extinction, toute nouvelle détection dans un délai de 30 secondes provoque un allumage automatique. La fonction redéclenchement doit être activée.
Au delà de 30 secondes l'allumage se fait par commande manuelle.

8. RÉGLAGE (suite)

■ 8.1 Paramètre de détection (suite)

Système de détection :

Détection initiale : Allumage de la charge dès la première détection si la lumière naturelle est inférieure au seuil de luminosité.

Maintenir : La charge est maintenue active si une nouvelle présence est détectée.

Redéclenchement : En mode manuel. A l'extinction, toute nouvelle détection dans un délai de 30 secondes provoque un allumage automatique.

Au delà de 30 secondes l'allumage doit être activé manuellement. Disponible uniquement en mode Manuel on/Auto off

Alerte : un signal sonore est émis avant extinction. A 1 minute puis 30 secondes puis 10 secondes.

■ 8.2 Paramètre de luminosité

Paramètres capteur	Valeur par défaut	Paramètres modifiables	Outils de configuration	
			0 882 30	0 882 35
Seuil de luminosité	150 lux	20, 100, 300, 500, 1000 lux 0 - 1275 lux	- ✓	✓ -
Mode avancé	Étalonnage	-	0 - 99995 lux	✓
	Régulation	Actif	Activer/ Désactiver	✓
	Apport de lumière	Auto	Auto - 1275 lux	✓

☀️ **Seuil de luminosité** : Valeur pour laquelle la charge s'allume si la luminosité naturelle est inférieure au réglage fixé.

👁️ **Fonction oeil** : Valeur 0 (oeil sur outil de configuration 0 882 30) permet d'enregistrer la luminosité ambiante de la pièce comme seuil de luminosité.

Mode avancé :

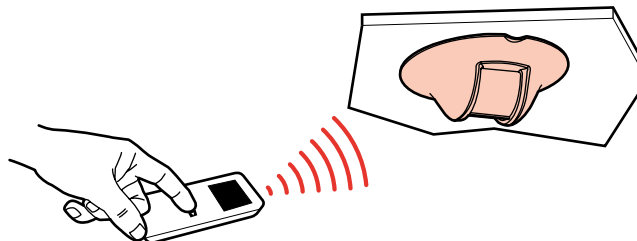
🕒 **Étalonnage** : La luminosité ambiante mesurée avec un luxmètre devra ensuite être transmise au détecteur.

🕒 **Régulation** : Extinction automatique de la charge 10 minutes après le dépassement du seuil de luminosité additionné d'un seuil de sécurité (ceci afin d'éviter les extinctions intempestives).

Apport de lumière : Quantité de lux supplémentaire apportée par l'allumage de la charge.

Lorsque le paramètre apport de lumière est sur «auto» au niveau de l'outil de configuration 0 882 30 le détecteur calcule automatiquement l'apport de lumière.

■ 8.3 Modification des paramètres par les outils de configuration



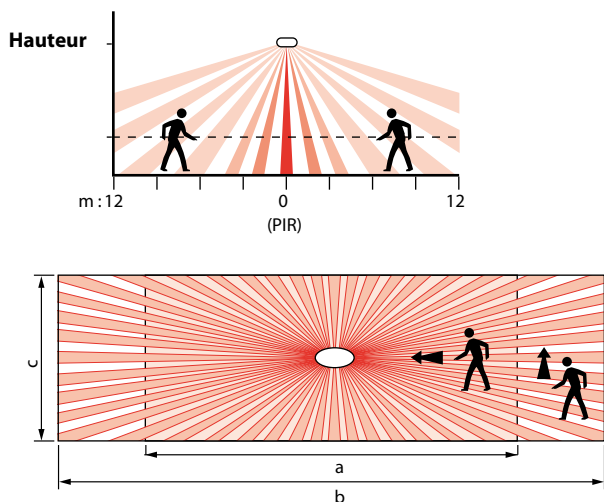
- 0 882 35 : Outil de configuration simplifiée
- 0 882 30 : Outil de configuration avancée

Lorsque le détecteur reçoit un ordre IR via un outil de configuration, il émet un bip sonore confirmant la prise en compte de la modification. Pour plus de renseignement sur les paramètres, reportez vous à la fiche technique du configurateur 0 882 30.

- Retour aux réglages d'usine :

- 1^{er} appui : Appui court sur LEARN, clignotement lent de la LED.
- 2nd appui : Maintenir 10 secondes sur LEARN jusqu'au clignotement rapide de la LED.

9. PERFORMANCE



Hauteur (m)	Sensibilité Bas (25 %)			Sensibilité Moyen (50 %)		
	a (m)	b (m)	c (m)	a (m)	b (m)	c (m)
	2,5	7	10	3	8	14
3	7	10	3	8	14	3
3,5	9	10	3	12	14	3
4	10	8	3	13	9	3

Hauteur (m)	Sensibilité Haut (75 %)			Sensibilité Très élevée (100 %)		
	a (m)	b (m)	c (m)	a (m)	b (m)	c (m)
	2,5	10	16	3	16	24
3	10	16	3	16	24	3
3,5	14	16	3	17	24	3
4	15	10	3	18	14	3

10. ENTRETIEN

Conserver la lentille propre.
 Nettoyage superficiel au chiffon.
 Ne pas utiliser : acétone, dégraissant, trichloréthylène.
 Tenue aux produits suivants : - Hexane (En 60669-1),
 - Alcool à brûler,
 - Eau savonneuse,
 - Ammoniac dilué,
 - Eau de Javel diluée à 10%,
 - Produit à vitres.

Attention :

Pour l'utilisation de produits d'entretien spécifiques autres, un essai préalable est nécessaire.

11. NORMES

Directive : CE
 Normes d'installation : NFC 15-100
 Normes produits : IEC 60669-2-1
 Normes environnementales :
 - Directive européenne 2002/96/CE :
 DEEE (Déchet des équipements électriques et électroniques) ou
 WEEE (Waste Electrical and Electronical Equipment).
 - Directive européenne 2002/95/CE :
 LSD (Limitation des Substances Dangereuses) ou
 RoHS (Restriction of Hazardous Substances).
 - Décrets et/ou règlements : ERP (public)
 ERT (travailleur)
 IGH

12. AIDE AU DIAGNOSTIC

DÉRANGEMENTS	CAUSES	SOLUTIONS
L'éclairage reste allumé en l'absence de personnes	Des sources perturbatrices peuvent causer des déclenchements intempestifs comme : courant d'air, vibrations, radiateurs	1- Baisser la sensibilité de détection 2- Si les perturbations persistent avec l'outil de configuration, aller dans système de détection, puis maintenir et choisir la détection PIR 3- Si les perturbations persistent toujours éloigner le détecteur des sources de perturbations
L'éclairage ne s'éteint pas en journée avec une luminosité naturelle suffisante	Fonction régulation inactive Seuil de luminosité réglé trop haut Apport lumineux trop fort	Activer la fonction régulation Baisser le seuil de luminosité Vérifier le bon positionnement du détecteur par rapport à la fenêtre Diminuer la puissance des luminaires
Extinction de l'éclairage en présence de personne et une luminosité naturelle insuffisante (obscurité)	Temporisation trop brève Sensibilité de détection trop faible Seuil de luminosité trop faible	Augmenter la temporisation Conseil pour les espaces de travail, 10 à 1 (minutes sont recommandées) Augmenter la sensibilité Rapprocher le détecteur de la zone de travail Augmenter le seuil