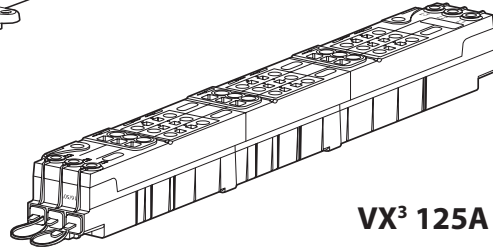
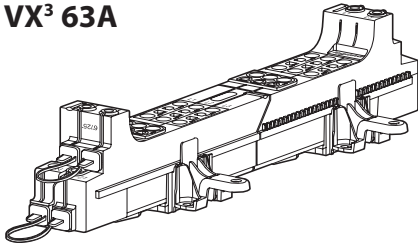


VX³ 63A

VX³ 125A
CONTENTS
Page

1. Description, utilisation	1
2. Gamme	1
3. Cotes d'encombrement	2
4. Montage	3
5. Caractéristiques mécaniques	3
6. Caractéristiques électriques	3
7. Normes	4

1. DESCRIPTION, UTILISATION

Peigne tétrapolaire 1pxB équipé de bornes automatiques permettant la répartition de coffret.

Alimentation possible par le haut ou par le bas par borne à vis.

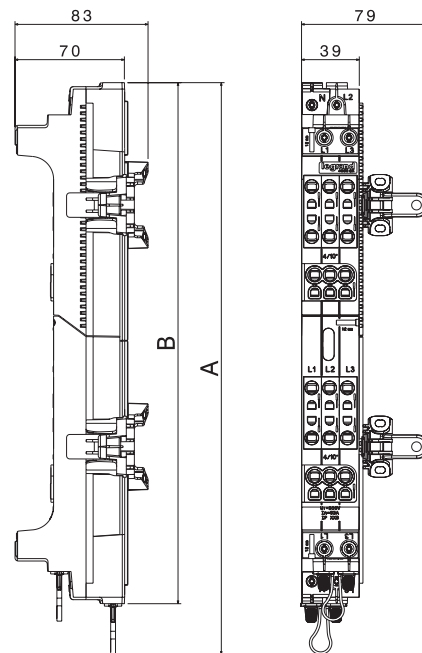
Fourni avec des pattes de fixation permettant un montage latéral et un ajustement vertical.

2. GAMME

Type	Référence	Nombre départ/phase	Nombre départ/neutre
63A	4 050 23	4	6
	4 050 24	6	9
	4 050 25	8	12
	4 050 26	10	15
125A	4 050 34	6	9
	4 050 35	8	12
	4 050 36	10	15

3. COTES D'ENCOMBREMENT
Réglage 63A

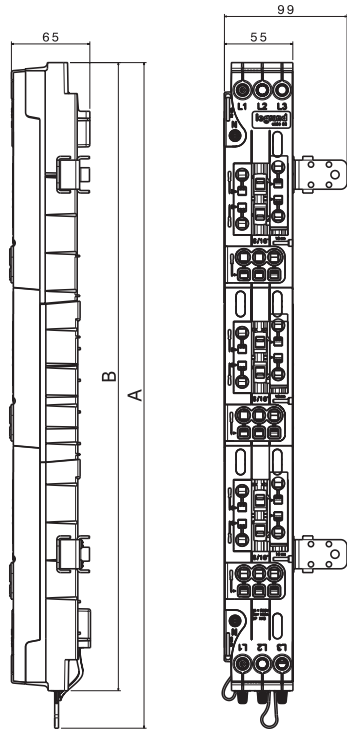
Réglage possible avant et après montage par pas > 1 cm



	4 050 23	4 050 24	4 050 25	4 050 26
A	336	461	586	711
B	324	449	574	699

Réglage 125A

Réglage avant le montage par pas de 2,5 cm



	4 050 34	4 050 35	4 050 36
A	506	631	756
B	478	603	728

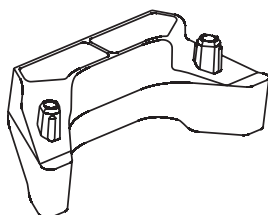
4. MONTAGE

Ordre des phases

- Montage à gauche : N ; L1 ; L2 ; L3
- Montage à droite : L3 ; L2 ; L1 ; N

Type	Référence	Type de coffret
63A	4 050 23	Plexo3 / XL3 125 / XI3 160 à partir de 3 rangées
	4 050 24	
	4 050 25	
	4 050 26	
125A	4 050 34	XL3 160 / XL3 400 / XL3 400 IP55 à partir de 4 rangées
	4 050 35	
	4 050 36	

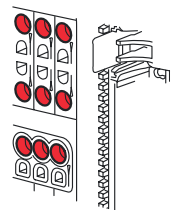
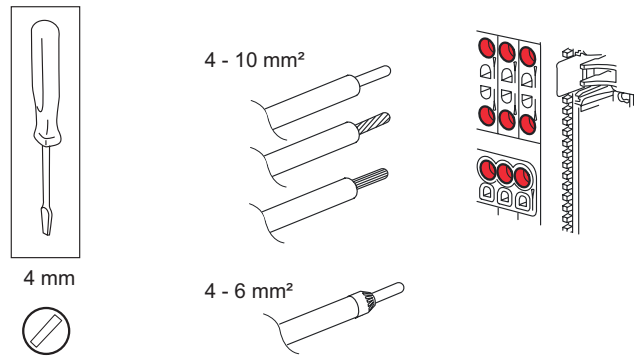
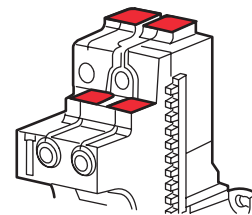
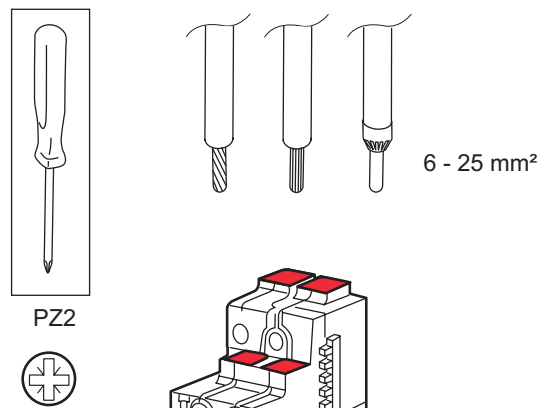
Utilisation de l'entretoise pour la répartition 63A montée dans les coffrets XL³ réf. : 0 200 03 ; 0 200 04 ; 0 200 05 ; 0 200 06



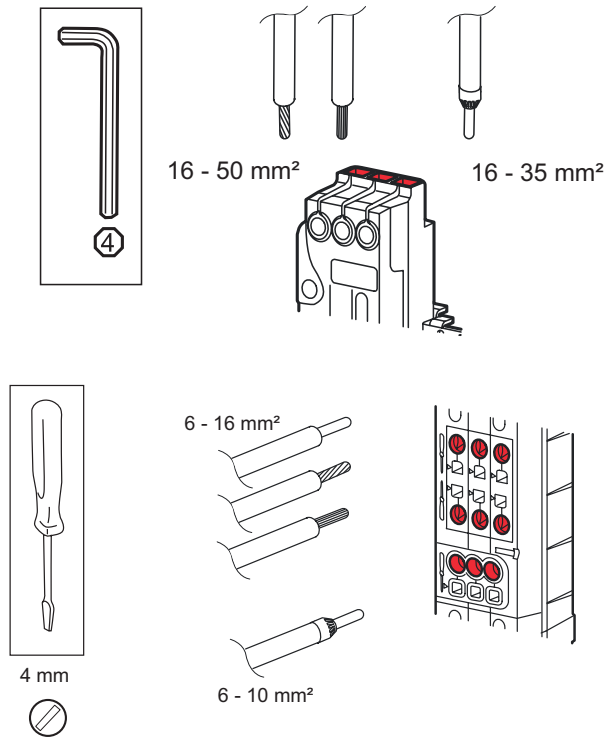
5. CARACTÉRISTIQUES MÉCANIQUES

- Raccordement Cu
- Température de stockage et utilisation : -25°C / +70°C
- Résistance au choc (IK) : ne dégrade pas l'IK du coffret une fois installé.
- Tenue à la vibration : 10 Hz à 150 Hz
- Couple de serrage :
 - 63A : 2,5 Nm (PZ2 ; plat 5,5 mm)
 - 125A : 5 Nm (6 pans)
- Effort d'ouverture des bornes automatiques (tournevis plat 4 mm) :
 - 63A : 170 N
 - 125A : 200N

Capacité de raccordement VX³ 63A



Capacité de raccordement VX³ 125A



Potentiel calorifique

Type	Référence	Potentiel calorifique total
63A	4 050 23	11 MJ
	4 050 24	15 MJ
	4 050 25	20 MJ
	4 050 26	24 MJ
125A	4 050 34	25 MJ
	4 050 35	32 MJ
	4 050 36	39 MJ

MJ => Mégajoules

Tenue au feu : 960°C/30s selon IEC 60695-2-11 et IEC 60947-1

Dénudage VX³ 63A : 12 mm

Dénudage borne à vis VX³ 125A : 18 mm

Dénudage borne auto VX³ 125A : 12 mm

I_{pxxB} produit installé.

6. CARACTÉRISTIQUES ÉLECTRIQUES

Tension nominale (U_e) : 400 V

Tension d'isolement (U_i) : 500 V

Tension de choc (I_{imp}) : 6 kV

Caractéristiques courants

Référence	I _n	I _{cw} * (0,3s)	I _{cw} *(1s)	I _{pk}
4 050 23	63A	6 kA	3,6 kA	20 kA
4 050 24				
4 050 25				
4 050 26				
4 050 34	125A	10 kA	6 kA	30 kA
4 050 35				
4 050 36				

* I_{cw} = √I²t

Contrainte thermique : I²t (A².s)

Fréquence nominale : 50/60 Hz

Puissance dissipée maxi

Type	Référence	Puissance dissipée maxi
63A	4 050 23	5,4 W
	4 050 24	7,0 W
	4 050 25	8,5 W
	4 050 26	10,1 W
125A	4 050 34	14,6 W
	4 050 35	18,0 W
	4 050 36	21,3 W

7. NORMES

IEC 60947-1

IEC 60947-7-1

IEC 61439-3