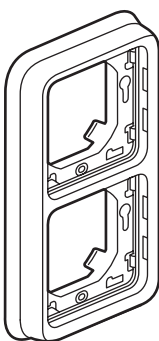
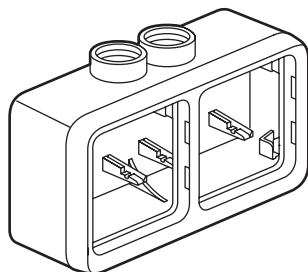
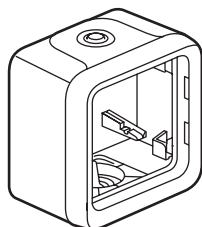


Plexo composable

Boîtiers et supports plaques

Référence(s) : 0 696 51/52/55/56/61/64/68/72/74/78/79/80
 0 696 81/83/85/87/89/90/91/92/94/96/98



SOMMAIRE

Page

1. Usage.....	1
2. Gamme.....	1
3. Mise en situation.....	1-2-3
4. Cotes d'encombrement.....	3
5. Caractéristiques techniques.....	4
6. Entretien.....	4
7. Equipements et accessoires.....	4
8. Conformités et agréments.....	4

1. USAGE

Système d'appareillage étanche destiné aux lieux techniques résidentiels et professionnels (garages, caves, parkings, ateliers et cuisines industrielles...) ainsi qu'aux environnements extérieurs (terrasses, jardins, campings...).

Boîtiers à embouts ou à presse-étoupes et supports livrés avec plaque. Reçoivent les mécanismes composables. Boîtiers livrés avec bornes de connexion Nylbloc auto 2 conducteurs, pour un éventuel repiquage.

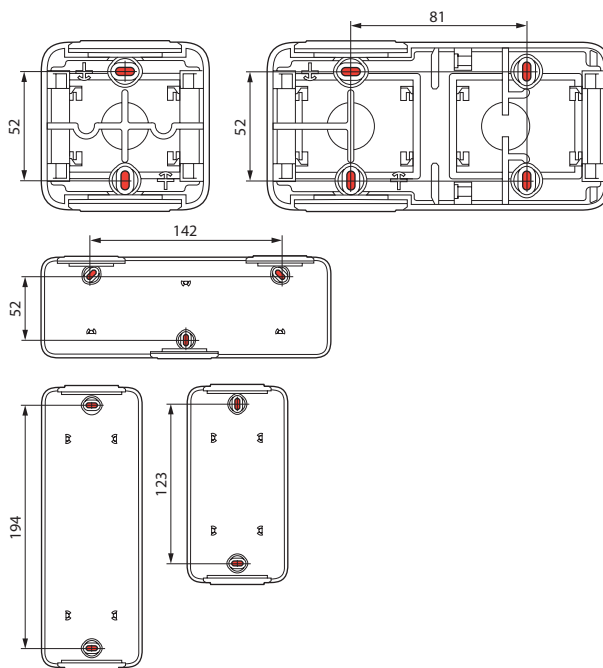
2. GAMME

	Désignation	Réf.	Références	2 versions gris et blanc
SAILLIE COMPOSABLE	1 poste 2 entrées	0 696 51/55* 0 696 89	0 695 xx 0 696 xx	Composable
	2 postes horizontaux 2 entrées	0 696 72 0 696 90	0 697 xx 0 698 xx	Complet saillie Complet encastré
	2 postes verticaux 2 entrées	0 696 61 0 696 91	0 699 xx	Grande distribution
	3 postes horizontaux 3 entrées	0 696 80	* 1 embout bas, 2 sorties	
	3 postes verticaux 2 entrées	0 696 79		
ENCASTRÉ COMPOSABLE	1 poste	0 696 81 0 696 92		
	2 postes horizontaux	0 696 83 0 696 94		
	2 postes verticaux	0 696 85 0 696 96		
	3 postes horizontaux	0 696 87 0 696 98		
BOÎTIERS P.E. (presse-étoupe)	1 poste 1 entrée	0 696 52 0 696 56		
	2 postes horizontaux 2 entrées	0 696 74 0 696 78		
	2 postes verticaux 2 entrées	0 696 64 0 696 68		

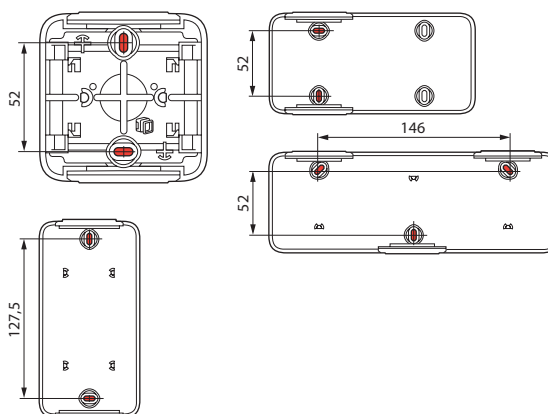
3. MISE EN SITUATION

■ 3.1 Fixation en saillie

- Par vissage du boîtier de fond sur le support à l'aide de vis Ø 3 mm à Ø 4 mm maxi.
- Gabarit de traçage disponible réf. 0 695 97 (voir page 4).



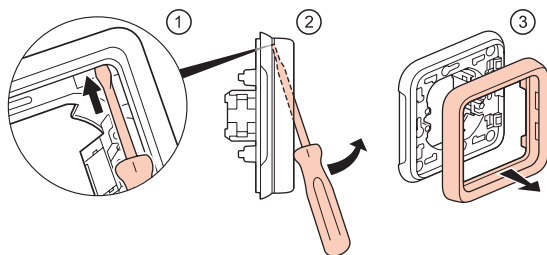
- En remplacement de l'ancienne série Plexo 55



3. MISE EN SITUATION (suite)

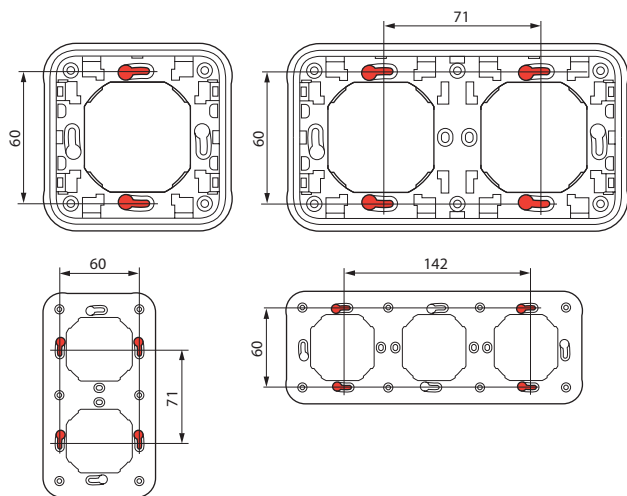
■ **3.2 Fixation en encastré**

- Déclipsage de la plaque

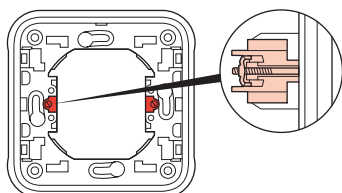


- Par vissage sur boîte d'encastement

Utilisation des boîtes d'encastement Batibox™ (entraxe 71 mm pour supports multipostes)



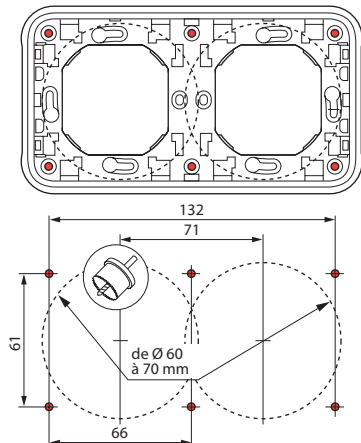
- Par griffes sur boîtes d'encastement



Possibilité de monter les griffes :
réf. 0 849 00 ou
réf. 0 849 01 (griffes longues)

- Par plastronnage à l'aide de vis Ø 4 mm.

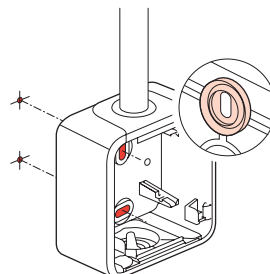
Perçage du matériau support pour un diamètre de 60 mm à 70 mm par scie cloche ou emporte-pièce.



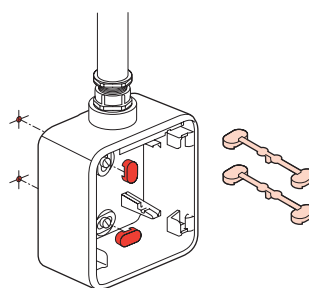
3. MISE EN SITUATION (suite)

■ **3.3 Fixation et étanchéité**

- 2 points de fixation visibles, entraxe conservé (Plexo 55) sauf boîtiers triples.
- L'étanchéité des fixations est assurée par un joint surmoulé à l'arrière des boîtiers (sauf boîtiers presse-étoupes).



- Pour les boîtiers presse-étoupe, nécessité de rajouter les bouchons livrés car les boîtiers n'ont pas de joint surmoulé à l'arrière.



■ **3.4 Raccordement aux conduits**

Type de conduits :

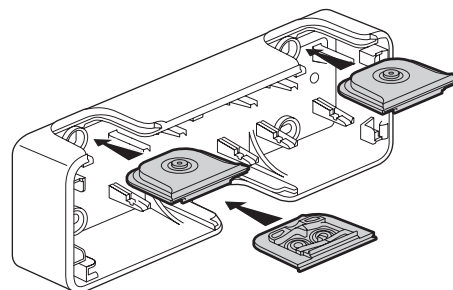
- **IRL** : anciennement IRO, tube isolant rigide lisse
 - **ICA** : tube isolant flexible cintrable annelé
 - **ICTA** : conduit isolant flexible cintrable transversalement élastique annelé
 - **ICTL** : conduit isolant flexible cintrable transversalement élastique lisse
- } Ø 16 à 25 mm

Câbles (exemples) :

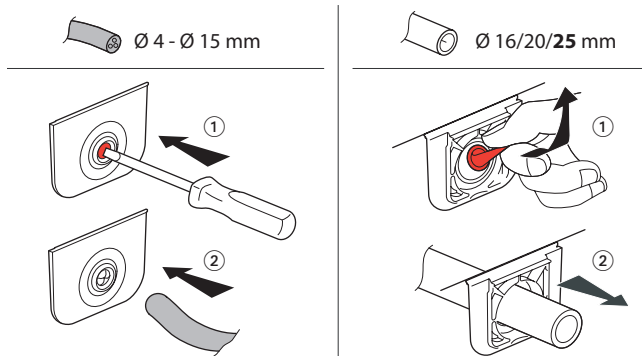
- conducteurs rigides : U - 1000R2V 3G2,5
- conducteurs souples : H07 RN - F 3G2,5

Types d'embouts : souples à membranes, 2 types amovibles

- embout 1 sortie livré sur boîtes 2 postes et 3 postes (haut)
- embout 2 sorties livré sur boîtes 2 postes et 3 postes (bas)



3. MISE EN SITUATION (suite)

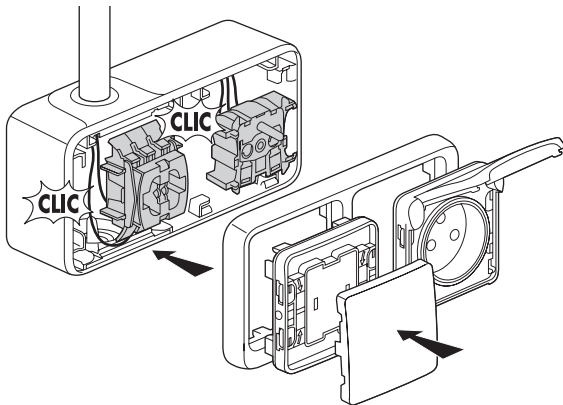


Egalement disponible en accessoires :

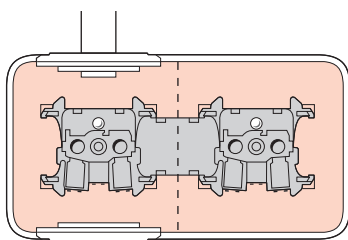
- 0 695 96 embout gris 1 sortie
- 0 695 99 embout gris 2 sorties
- 0 696 46 embout blanc 1 sortie
- 0 696 49 embout blanc 2 sorties

3.5 Assemblage

- Fixation des moteurs composables par clipsage en fond de boîtier.

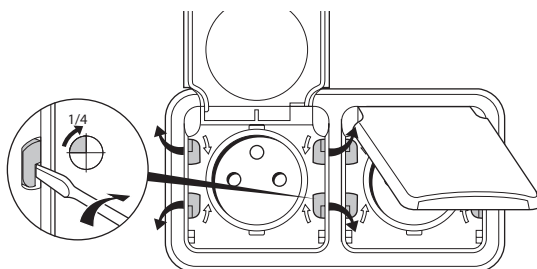


- Le décroissement des boîtiers doubles et triples facilite l'accessibilité aux boîtiers et permet de recevoir les mécanismes de prises précâblées doubles et triples.



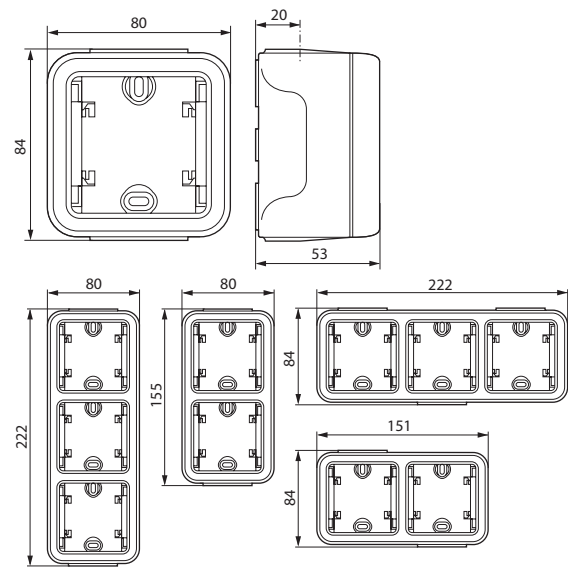
Le verrouillage IP55 de la partie avant (couvercle) sur la boîte est assuré par le pivotement de quatre 1/4 de tour.

Le sens de pivotement de chaque 1/4 de tour est donné par un repère sur le couvercle.

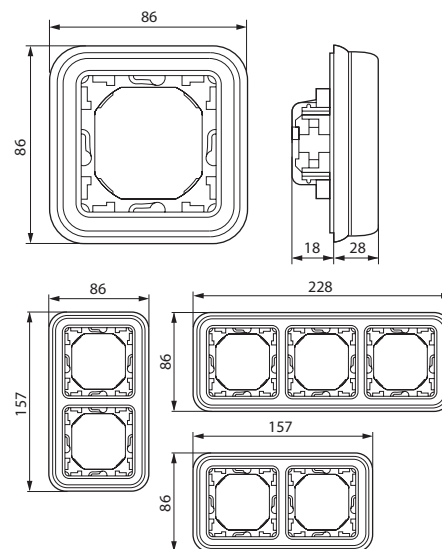


4. COTES D'ENCOMBREMENT

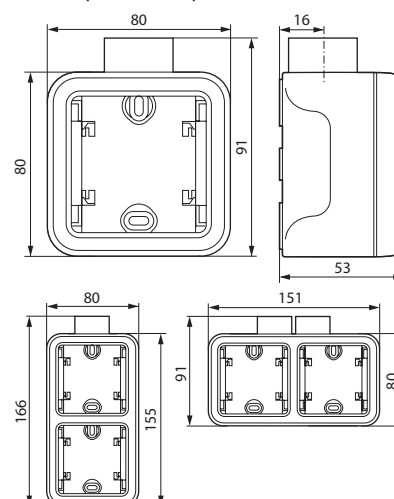
Saillie



Encastré



Saillie + presse-étoupe



5. CARACTERISTIQUES TECHNIQUES

■ 5.1 Caractéristiques mécaniques

Protection contre les corps solides et liquides : IP 55
Protection contre les chocs : IK 07

■ 5.2 Caractéristiques matières

Boîte, support : PP (Polypropylène chargé)
Plaque : ABS (Acrylo Butadiène Styrène)
Embout : PP + SEBS (Styrène Ethylène Butadiène Styrène)

Tenue aux UV : Pas de changement notable suivant test 7 jours avec éclairage énergétique 550 W/m² (mesure colorimétrique suivant méthode Lab).

Tenue au brouillard salin : 7 jours (168 h)

Autoextinguibilité :

+ 850° C / 30 s pour les pièces isolantes maintenant en place les parties sous tension.

+ 650° C / 30 s pour les autres pièces en matières isolantes.

■ 5.6 Caractéristiques électriques

Tension : 250 V~

Intensité : 16 A

Fréquence : 50 Hz

■ 5.7 Caractéristiques climatiques



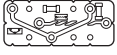
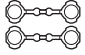
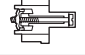
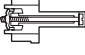


Température de stockage et d'utilisation : - 25° C à + 60° C

6. ENTRETIEN

Nettoyage superficiel au chiffon sec ou imbibé d'eau savonneuse.
Ne pas utiliser d'acétone, de dégraissant ou de trichloréthylène.

Attention : Pour l'utilisation de produits d'entretien spécifiques autres, un essai préalable est nécessaire.

7. EQUIPEMENTS ET ACCESSOIRES

Désignation	Utilisation	Réf.	Couleur
Embout 1 sortie 	Permet d'assurer une liaison esthétique entre les boîtiers et les câbles jusqu'à Ø 16 mm inclus	0 695 96	Gris
		0 696 46	Blanc
Embout 2 sorties 		0 695 99	Gris
		0 696 49	Blanc
Gabarit de traçage 	Permet rapidement de repérer les entraxes de fixation de tous les boîtiers	0 695 97	
Jeu de 4 bouchons 	Permet d'obturer les trous de fixation en fond de boîte	0 695 98	Gris
Griffe standard 	Se monte sur tous les supports 1 poste encastrés par simple enclipsage	0 849 00	
Griffe longue 		0 849 01	
Presse-étoupe multi câbles 	(PG) Ø 7 - 14 mm	0 696 53	
Bornier de repiquage 	Raccordement direct après simple dénudage des conducteurs rigides Capacité des bornes : 0,75 à 2,5 mm ²	0 343 22	

8. CONFORMITES ET AGREMENTS

Produits réalisés conformément aux normes :

- Française NF C 61-314
- Belge NBN C 61-112
- Internationale CEI 60884-1