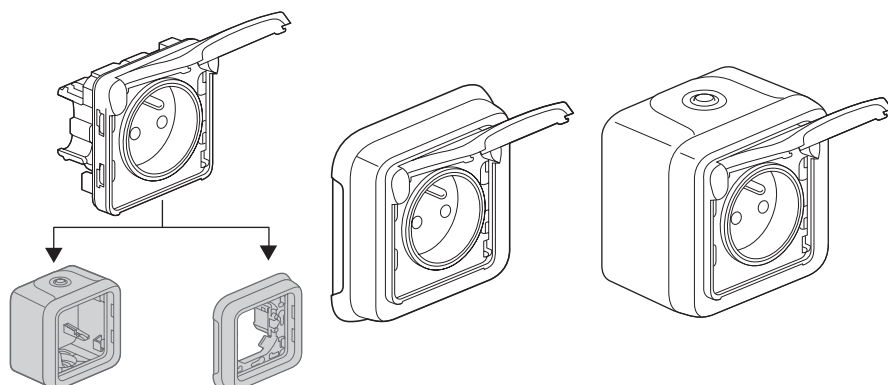


Plexo™

Prises de courant 2 P+T - Standard Franco-Belge

Références : 0 695 51/53 - 0 696 21/23 - 0 697 31
0 698 31/70 - 0 699 10/18/31/51/70/76/78



SOMMAIRE	Page
1. Usage	1
2. Gamme	1
3. Mise en situation	1-2
4. Cotes d'encombrement	2
5. Raccordement	3
6. Caractéristiques techniques	3
7. Entretien	3
8. Equipements et accessoires	3
9. Normes et agréments	3

1. USAGE

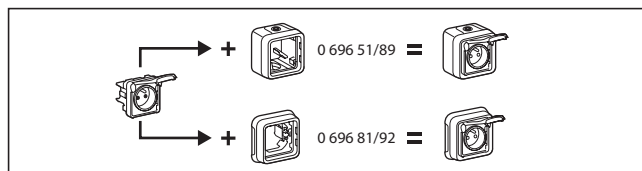
Système d'appareillage étanche destiné aux lieux techniques résidentiels et professionnels (garages, caves, parkings, ateliers et cuisines industrielles...) ainsi qu'aux environnements extérieurs (terrasses, jardins, campings...).

Prises de courant au standard franco-belge, avec éclips de protection, acceptent les fiches 2 P et 2 P+T d'usage courant, au standard français et belge.

Version prise à détrompage destinée à répondre à des utilisations spécifiques (informatiques, réseaux spéciaux), avec l'ajout du détrompeur réf. 0 502 99.

2. GAMME

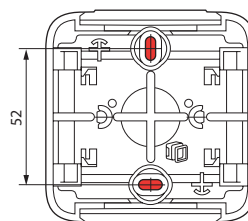
2 versions : gris et blanc		Références
Composable	Prise 2 P+T franco-belge	0 695 51 0 696 21 0 699 31/51 (Grande Distribution)
	Prise 2 P+T franco-belge à détrompage	0 695 53 0 696 23
Complet saillie	Prise 2 P+T franco-belge	0 697 31 0 699 10/18/70 (Grande Distribution)
Complet encastré	Prise 2 P+T franco-belge	0 698 31/70 0 699 76/78 (Grande Distribution)



3. MISE EN SITUATION

■ 3.1 Fixation en saillie

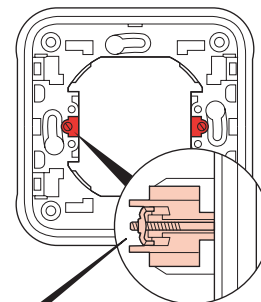
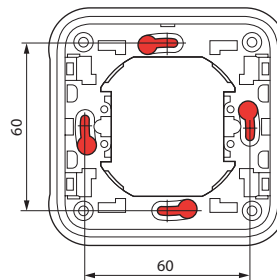
- Par vissage du boîtier de fond sur le support à l'aide de 2 vis Ø 3 mm à Ø 4 mm maxi.



■ 3.2 Fixation en encastré

- Par vissage sur boîte d'encastrement

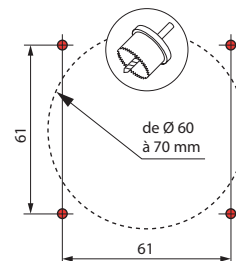
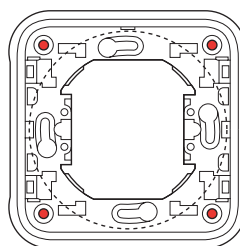
- Par griffes sur boîte d'encastrement réf. 0 699 xx



Possibilité de monter les griffes :
réf. 0 849 00 ou réf. 0 849 01 (griffe longue)

- Par plastronnage à l'aide de 4 vis Ø 4 mm

Perçage du matériau support pour un diamètre de 60 mm à 70 mm par scie cloche ou emporte-pièce.



3. MISE EN SITUATION (suite)

■ **3.3 Raccordement aux conduits**

Type de conduits :

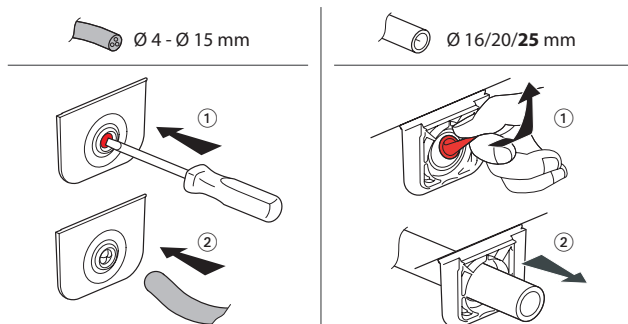
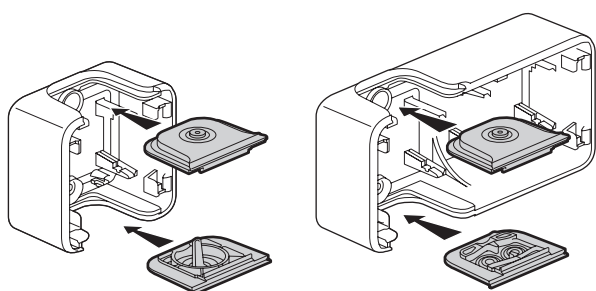
- **IRL** : anciennement IRO, tube isolant rigide lisse
 - **ICA** : tube isolant flexible cintrable annelé
 - **ICTA** : conduit isolant flexible cintrable transversalement élastique annelé
 - **ICTL** : conduit isolant flexible cintrable transversalement élastique lisse
- } Ø 16
à 25 mm

Câbles (exemples) :

- conducteurs rigides : U - 1000R2V 3G2,5
- conducteurs souples : H07 RN - F 3G2,5

Type d'embouts : souples à membranes, 2 types amovibles.

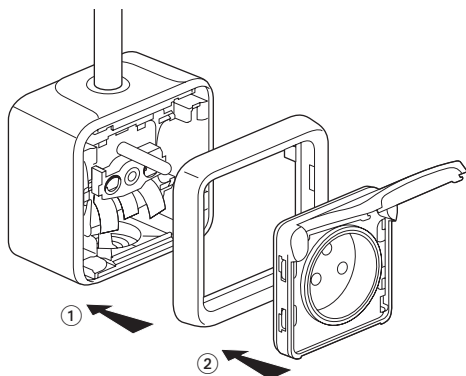
- embout 1 sortie livré sur boîte 1 poste (haut et bas)
- embout 1 sortie livré sur boîtes 2 postes et 3 postes (haut)
- embout 2 sorties livré sur boîtes 2 postes et 3 postes (bas)



Egalement disponible en accessoires :

- 0 695 96 embout gris 1 sortie
- 0 695 99 embout gris 2 sorties
- 0 696 46 embout blanc 1 sortie
- 0 696 49 embout blanc 2 sorties

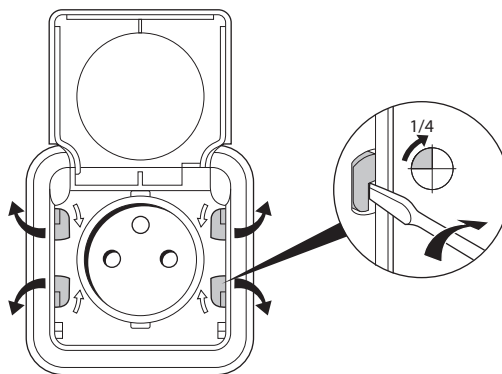
■ **3.4 Assemblage**



3. MISE EN SITUATION (suite)

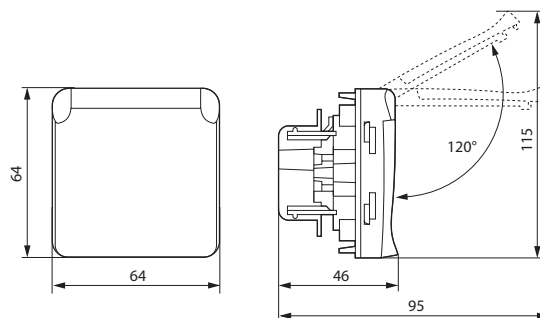
Le verrouillage IP55 de la partie avant (couvercle) sur la boîte est assuré par le pivotement de quatre 1/4 de tour.

Le sens de pivotement de chaque 1/4 de tour est donné par un repère sur le couvercle.

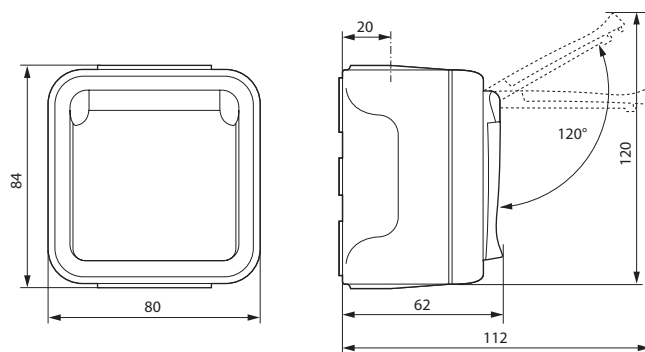


4. COTES D'ENCOMBREMENT (mm)

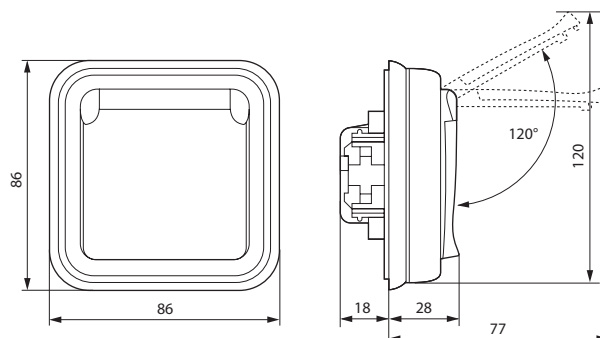
■ **Composable**



■ **Saillie**

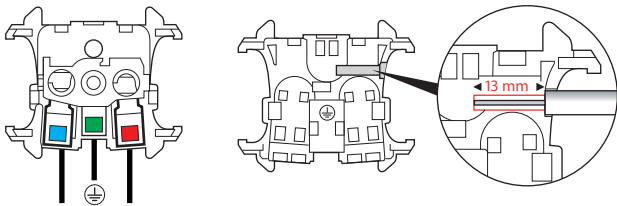


■ **Encastré**



5. RACCORDEMENT

■ Raccordement aux conducteurs



Type de bornes : automatiques
Capacité des bornes : de 1,5 mm² à 2,5 mm² (1 ou 2 conducteurs)
Longueur de dénudage : 13 mm

6. CARACTÉRISTIQUES TECHNIQUES

■ 6.1 Classe de protection (volet fermé)

Protection contre les corps solides et liquides : IP 55
Protection contre les chocs : IK 07

■ 6.2 Caractéristiques matières

Boîte, support : PP (Polypropylène chargé)
Plaque, volet : ABS (Acrilo Butadiène Styène)
Embout : PP+SEBS (Styrène Ethylène Butadiène Styène)
Mécanisme : PC (Polycarbonate)

Tenue aux UV : Pas de changement notable suivant test 7 jours avec éclairage énergétique 550 W/m² (Mesure colorimétrique suivant méthode Lab).

Tenue au brouillard salin : 7 jours (168 h)

Autoextinguibilité :

+ 850° C / 30 s pour les pièces isolantes maintenant en place les parties sous tension.

+ 650° C / 30 s pour les autres pièces en matières isolantes.

■ 6.3 Caractéristiques électriques

Intensité : 16 A
Tension : 250 V~
Fréquence : 50 Hz

■ 6.4 Caractéristiques climatiques

Température de stockage et d'utilisation : - 25° C à + 60° C

7. ENTRETIEN

Nettoyage superficiel au chiffon.

Ne pas utiliser : acétone, dégraissant, trichloréthylène.

Attention : Pour l'utilisation de produits d'entretien spécifiques, un essai préalable est nécessaire.

8. ÉQUIPEMENTS ET ACCESSOIRES

Désignation	Utilisation	Réf.	Couleur
	Pour prises réf. 0 995 53 et 0 696 23. Se fixe directement sur la fiche 2 P+T de l'appareil destiné à être raccordé à la prise à détrompage.	0 502 99	Rouge
Embout 1 sortie 	Permet d'assurer une liaison esthétique entre les boîtiers et les câbles jusqu'à Ø 16 mm inclus	0 695 96 0 696 46	Gris Blanc
Embout 2 sorties 		0 695 99 0 696 49	Gris Blanc
Gabarit de traçage 	Permet rapidement de repérer les entraxes de fixation de tous les boîtiers	0 695 97	
Jeu de 4 bouchons 	Permet d'obturer les trous de fixation en fond de boîte	0 695 98	Gris
Presse-étoupe multi câbles 	Pour boîtier à presse-étoupe. (PG) Ø 7 - 14 mm (ISO) Ø 9 - 14 mm	0 696 53 0 696 54	
Griffe standard 	Se monte sur tous les supports 1 poste encastrés par simple enclipsage	0 849 00	
Griffe longue 		0 849 01	
Griffe 	Permet le passage de l'IK 07 à l'IK 08 sur les prises et les commandes encastrées	0 696 47	
Bornier de repiquage 	Raccordement direct après simple dénudage des conducteurs rigides Capacité des bornes : 0,75 à 2,5 mm ²	0 343 22	

9. NORMES ET AGRÈMENTS

Produits réalisés conformément aux normes suivantes :

- Française NF C 61-314
- Belge NBN C 61-112
- Internationale CEI 60884-1

Agrément NF USE suivant NF C 61-314

Conforme à la NF C 15-100 (protection enfants par système éclips).