

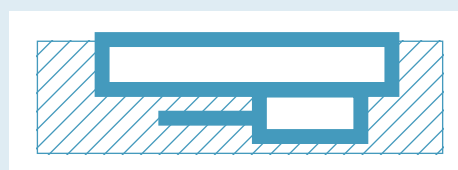
CHOISIR UN RECEVEUR

Les types d'installation

Décaissement total

Idéal pour les constructions neuves

- Encastrement du receveur et de l'évacuation dans la chape
- Etanchéité bord à bord avec le sol



> KINEROCK (3/4 cm)

> KINESURF DECOUPABLE (4 cm)

> KINESURF+ (4 cm)

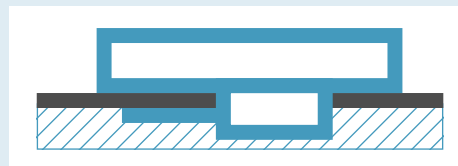
> KINESURF (4 cm)

> KINESTART (3,2 cm)

Faible décaissement

Idéal pour tous types de construction

- Receveur à poser sur le sol avec ressaut extérieur de la hauteur du receveur
- Encastrement de l'évacuation dans la chape



> KINEROCK (3/4 cm)

> KINESURF DECOUPABLE (4 cm)

> KINESURF+ (4 cm)

> KINESURF (4 cm)

> KINESTART (3,2 cm)

Sans décaissement

Idéal pour la rénovation

- Receveur déjà surélevé avec bonde incluse dans la hauteur du receveur **1**
- Receveur installé sur des pieds réglables **2** (habillage à prévoir)



> KINEROCK avec pieds (9/15 cm) **2**

> KINESURF DECOUPABLE avec pieds (10/15 cm) **2**

> KINESURF+ avec pieds (11/15 cm) **2**

> KINESURF avec pieds (11/15 cm) **2**

> KINESURF (9/10,5 cm) **1**

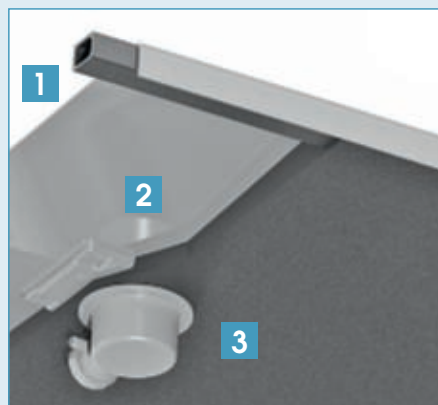
> KINEMATIC intérieur (5,3 cm) **1**

> KINEMATIC extérieur (5,3 cm) **1**

RECEVEURS EN BIOTEC

Matériaux de haute technologie

- Solide : cadre périmétral en acier ou en fibre de verre* **1**
- Bactériostatique et naturellement non glissant PN6 : surface en Biocryl thermoformé **2**
- Isolant thermique et acoustique : renfort en Biotec **3**
- Décaissement simplifié : dessous du receveur plat



- > KINESURF DECOUPABLE p.170
- > KINESURF+ p.174
- > KINESURF p.178
- > KINESTART p.186
- > KINEMATIC intérieur et extérieur p.188 - 189

ADHERENCE



Avec revêtement antidérapant

7 COULEURS*



Blanc brillant



Blanc mat



Gris anthracite mat



Gris béton mat



Noir mat

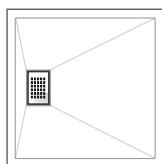


Sable mat

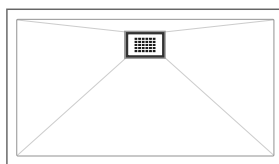


Taupe mat

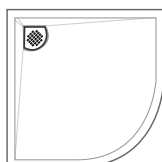
29 TAILLES*



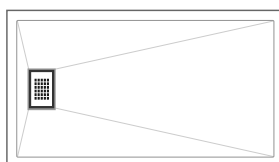
- 80 x 80 cm
- 90 x 90 cm
- 100 x 100 cm



- longueurs de 90 à 180 cm
- largeurs : 70, 80, 90 cm



- 90 x 90 cm
- 100 x 100 cm



- longueurs de 120 à 180 cm
- largeurs : 70, 80, 90, 100 cm

* Selon les modèles

KINESURF découpable

Receveur extra-plat découpable en Biocryl et Biotec



Hauteur
4 cm



Décassement
total



Faible
décassement



Sans
décassement
avec pieds

ADHÉRENCE



Avec revêtement
antidérapant



LES +

- Bonde extra-plate pivotant à 360° (25 l./min)
- Cache-bonde en Biocryl blanc renforcé inox assorti
- Version avec pieds réglables permettant d'atteindre une hauteur de 10 à 15 cm
- Dessous du receveur plat (hors zone de bonde) : zone de décassement réduite

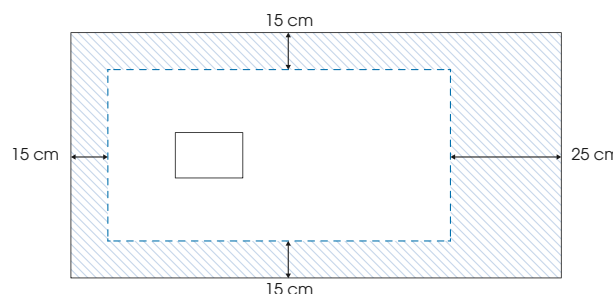
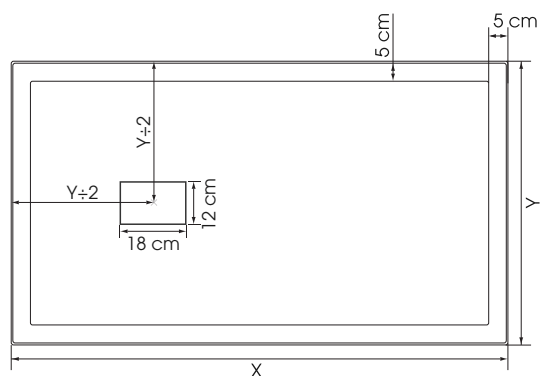
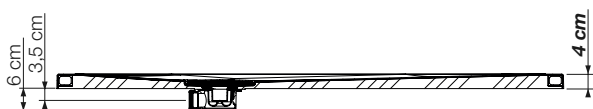
COULEURS



Blanc
brillant



Blanc mat
(avec antidérapant)



Zone maximale de découpe
(si le receveur n'est pas totalement encastré,
les côtés découpés doivent être positionnés contre les murs)

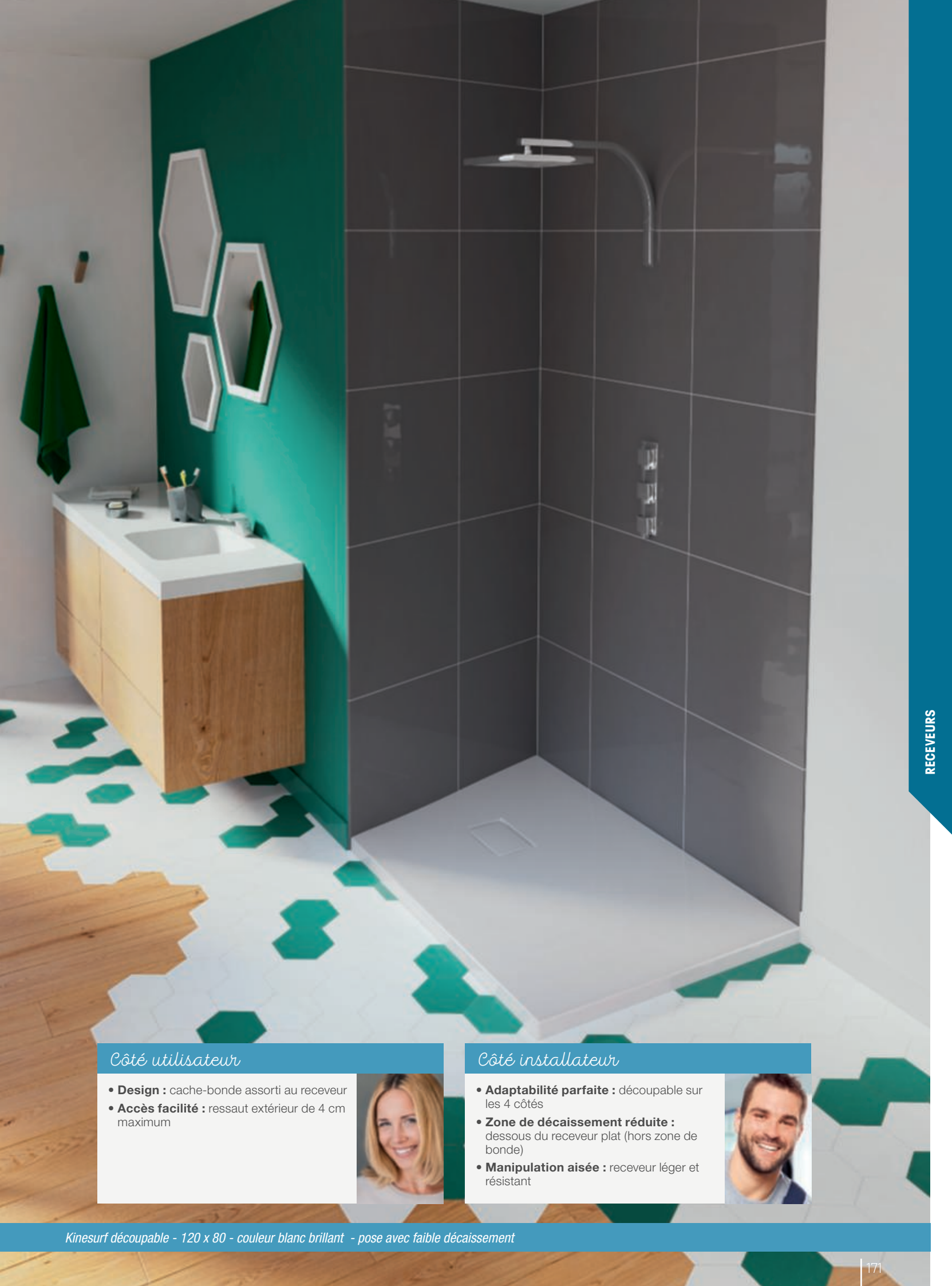
X	Y	X	Y
90	90	140	80
100	80	140	90
100	90	140	100
100	100	160	80
120	80	160	90
120	90	160	100
120	100	180	80
		180	90
		180	100

Tolérance sur X et Y :
+/-0,5 cm



Bonde extra-plate pour un faible décassement de chape

INFO : Installez ce receveur partout grâce à la pompe de relevage VD90 (voir p.266),
pour une installation de plain-pied, utilisez la pompe aspirante Kinefloor+ (voir p.267)
Tableaux références/prix (voir p.172)



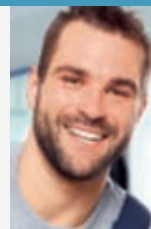
Côté utilisateur

- **Design** : cache-bonde assorti au receveur
- **Accès facilité** : ressaut extérieur de 4 cm maximum



Côté installateur

- **Adaptabilité parfaite** : découpable sur les 4 côtés
- **Zone de décaissement réduite** : dessous du receveur plat (hors zone de bonde)
- **Manipulation aisée** : receveur léger et résistant



KINESURF découpable



Kinesurf découpable - 160 x 80 - couleur blanc mat (avec revêtement antidérapant) - sur pieds (plinthes non fournies) - pose sans décaissement

Tarifs H.T.	PN6		PN24	
90 x 90 cm	RD1200		RD1200AD	
100 x 100 cm	RD1201		RD1201AD	
100 x 80 cm	RD1202		RD1202AD	
100 x 90 cm	RD1203		RD1203AD	
120 x 80 cm	RD1204		RD1204AD	
120 x 90 cm	RD1205		RD1205AD	
120 x 100 cm	RD1206		RD1206AD	
140 x 80 cm	RD1207		RD1207AD	
140 x 90 cm	RD1208		RD1208AD	
140 x 100 cm	RD1209		RD1209AD	
160 x 80 cm	RD1210		RD1210AD	
160 x 90 cm	RD1211		RD1211AD	
160 x 100 cm	RD1212		RD1212AD	
180 x 80 cm	RD1213		RD1213AD	
180 x 90 cm	RD1214		RD1214AD	
180 x 100 cm	RD1215		RD1215AD	

PN6 naturellement non glissant
PN24 avec revêtement antidérapant

Départ usine sous 48h

Kit de pieds pour receveurs Kinesurf découpable

Longueur \ Largeur	Longueur					
	90 cm	100 cm	120 cm	140 cm	160 cm	180 cm
80 cm	-	5 pieds	8 pieds	10 pieds	10 pieds	16 pieds
90 cm	5 pieds	8 pieds	8 pieds	10 pieds	10 pieds	16 pieds
100 cm	-	5 pieds	8 pieds	10 pieds	10 pieds	16 pieds



Tarifs H.T.

Kit 5 pieds	KINPIED09
Kit 8 pieds	KINPIED11
Kit 10 pieds	KINPIED03
Kit 16 pieds	KINPIED04

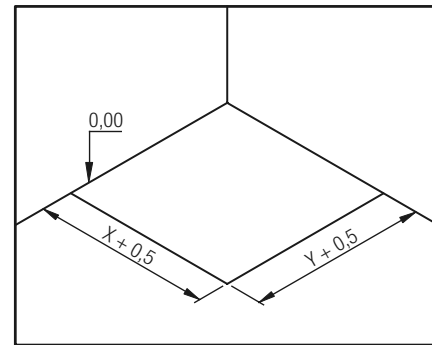
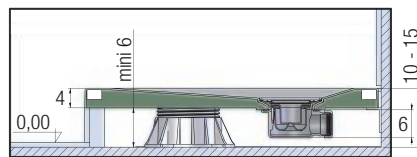
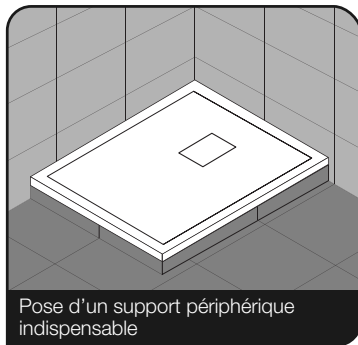
INFO : Kits de pieds réglables permettant d'atteindre une hauteur totale de 10 à 15 cm



KINESURF découppable

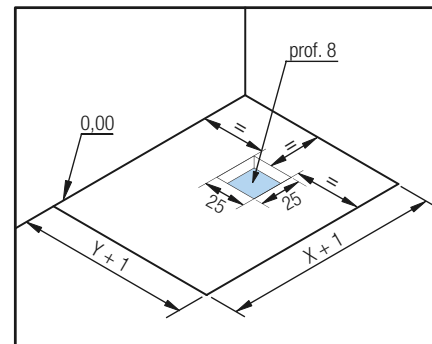
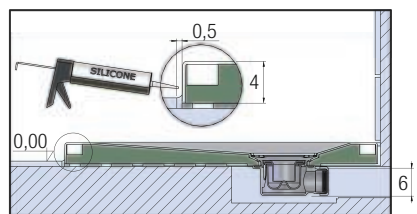
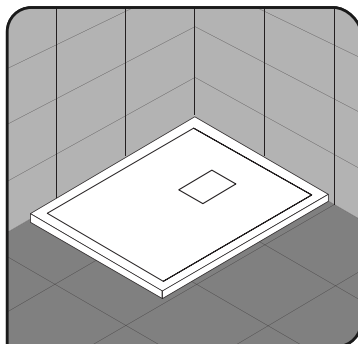
TYPES D'INSTALLATION POUR TOUS MODÈLES

1. Posé sur pieds réglables avec habillage carrelé



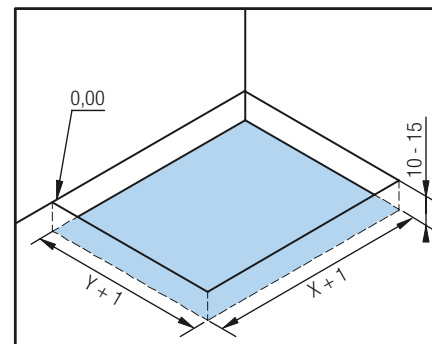
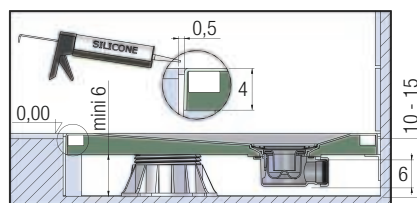
Préparation de l'implantation

2. Posé en butée contre le carrelage



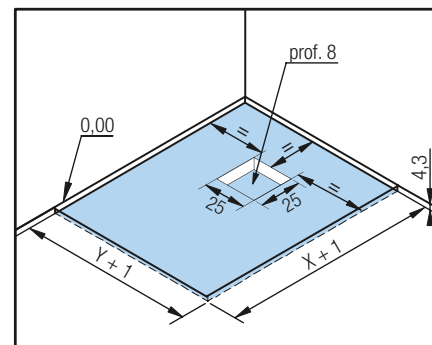
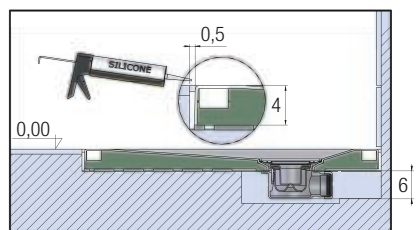
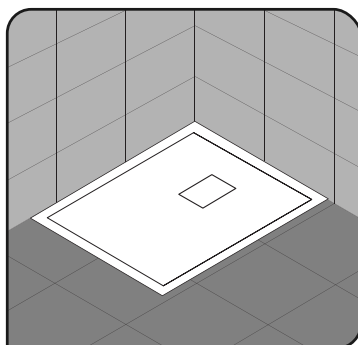
Préparation de l'implantation

3. Encastré et posé sur pieds réglables



Préparation de l'implantation

4. Encastré et posé sans pieds réglables



Préparation de l'implantation