

R5

Jonction

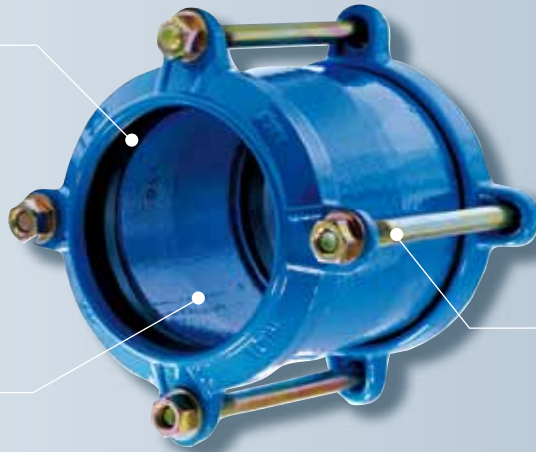
Ø ext. de 40 à 315 mm

DESCRIPTIF DU PRODUIT

⊕ Produit

- Joint d'étanchéité conique assurant une répartition homogène du serrage sur la périphérie du tube pour garantir une étanchéité totale

Pas de butée intérieure
=
Tubes pouvant coulisser
Facilité de réparation



Champ d'application*

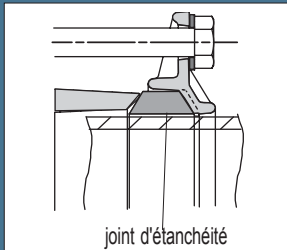
PVC PN16 et 25

- * Nous consulter pour les compatibilités
- > Tubes PVC normes NFT 54-016 et NF EN 1452

1 seule vis pour les
2 tubes
=
Serrage rapide

ZOOM

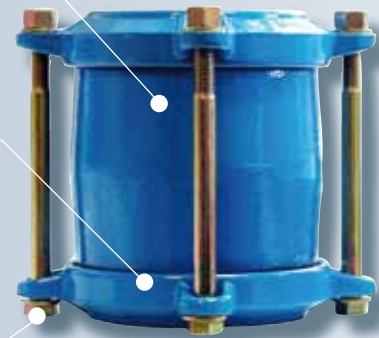
Détail des joints d'étanchéité



Décalage angulaire jusqu'à 6°
d'un tube par rapport à l'autre

La conception des brides optimise
la compression du joint d'étanchéité
sur le tube avec un minimum
d'éléments de serrage

Vérification du couple de serrage
par clé dynamométrique



A retenir...

- > Concept pour tubes PVC
- > Décalage angulaire de 6° d'un tube par rapport à l'autre
- > Joint conique pour une répartition optimale du serrage sur toute la périphérie des tubes
- > Raccord sans butée intérieure autorisant le coulisement et facilitant la réparation
- > Introduction libre du tube
- > Diamètre extérieur de 40 à 315 mm

EPOXY
300
microns

JOINT
LARGE

PRESSION
16
BARS

SPECIFIQUE
PVC et PVC
BI-ORIENTE*

DÉCALAGE
ANGULAIRE
6°

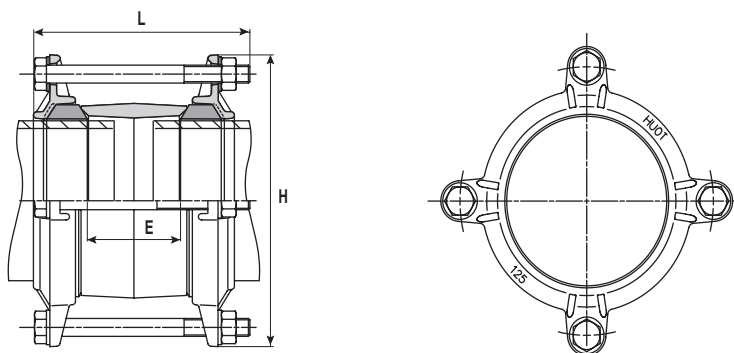
FABRIQUÉ
EN
FRANCE

Jonction

Ø ext. de 40 à 315 mm

R5

SPÉCIFICATIONS TECHNIQUES



Code	Tube Ø ext. (mm)	Visserie		E (mm)	L (mm)	H (mm)	Poids (kg)
		Taille	Qté				
8005.40	40	M12x100	2	45	108	118	1,150
8005.50	50	M12x100	2	48	110	130	1,400
8005.63	63	M12x110	2	53	118	151	2,080
8005.75	75	M14x130	2	71	140	161	2,370
8005.90	90	M14x150	4	89	158	178	3,450
8005.110	110	M12x180	4	102	174	200	4,300
8005.125	125	M12x150	4	69	160	228	4,300
8005.140	140	M14x150	4	73	160	232	4,750
8005.160	160	M14x160	4	79	169	258	5,600
8005.200	200	M14x180	4	92	190	316	7,500
8005.225	225	M16x180	4	106	190	326	12,450
8005.250	250	M16x200	6	107	210	357	15,350
8005.315	315	M16x200	6	107	230	424	17,900

Corps	fonte FGS - NF EN 1563
Bride	fonte FGS - NF EN 1563
Joint d'étanchéité	caoutchouc NF EN 681-1- température du fluide inférieure à 40°C
Visserie	acier zingué bichromaté NF E 25-032 / variante : acier inoxydable classe A2 (304)
Protection anti-corrosion	époxy, épaisseur moyenne de 300 microns

Tests d'étanchéité et de dépression suivant EN 12 842. Les certificats d'essai réalisés suivant les normes en vigueur sont disponibles sur simple demande.


> Nouvelle application Champ d'application Large Plage



Pour Apple & Android

A télécharger sur l'App Store ou Google Play

- > Permet de choisir la bonne référence en fonction du DN de la conduite
- > Démo 3D des produits
- > Application ludique et pratique

Tous nos produits sont recyclables 



PRODUITS ASSOCIES

[▶ Voir p.17](#)

CLE DYNAMOMETRIQUE 2000.CD

Permet de vérifier le couple de serrage.
Outils professionnels pour la mise en œuvre des raccords.

A étalonner régulièrement pour une utilisation optimale.

