

R7 | 1410/R
9/B | 1410/B

Colliers, pièces d'adaptation

DESCRIPTIF DES PRODUITS ■ ■ ■

R7 Réduction concentrique

- > Élément de réduction concentrique pour transformations de collier :
 - à bossage au pas métrique, au pas du gaz
 - à gros bossage en petit bossage.
- > Utilisation sur la gamme des colliers universels LP88-LP89 et 88/P-89/P ne nécessite aucune matière d'apport pour garantir l'étanchéité.
- > L'étanchéité sur tout autre type de collier est réalisée par l'utilisation de matière d'apport ou d'un joint non fourni.



1410/R Réduction mâle

- > Élément de réduction mâle - femelle pour assurer les transformations de collier :
 - à bossage au pas du gaz en pas métrique
 - à bossage au pas métrique en pas du gaz
 - à petit bossage au pas métrique en gros bossage au pas métrique
- > Utilisation sur la gamme des colliers universels LP88-LP89 et 88/P-89/P ne nécessite aucune matière d'apport pour garantir l'étanchéité.
- > L'étanchéité sur tout autre type de collier est réalisée par l'utilisation de matière d'apport ou d'un joint non fourni.



9/B Bouchon mâle

- > Bouchon permettant de mettre en situation d'attente ou d'obturation un piquage effectué avec un collier à bossage au pas métrique.
- > Utilisation sur la gamme collier universel LP88-LP89 et 88/P-89/P
- > L'étanchéité sur tout autre type de collier est réalisée par l'utilisation d'un joint fourni.



1410/B Mamelon

- > Mamelon prolongateur mâle / femelle pour robinet de prise en charge :
 - à monter sur bride en extrémité de réseau.
 - à petit bossage au pas métrique
- > Utilisation sur la gamme des colliers universels LP88-LP89 et 88/P-89/P



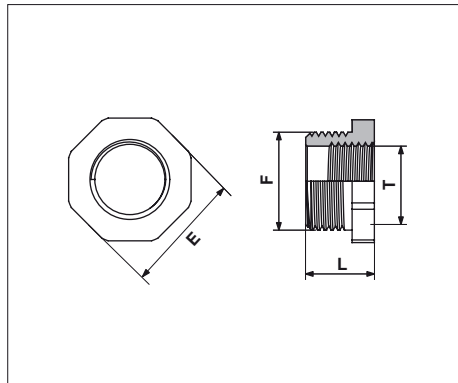
Pression de fonctionnement admissible : 16 bars.

Colliers, pièces d'adaptation

R7 | 1410/R
9/B | 1410/B

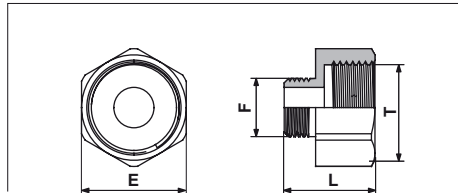
SPÉCIFICATIONS TECHNIQUES

R7 - Réduction concentrique



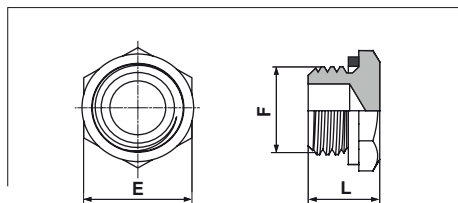
Code	Filetage F (pouce)	Taraud. T (pouce)	L (mm)	E (mm)	Poids (kg)
8007.4315	40/300	1/2"	26	51	0,170
8007.4320	40/300	3/4"	26	51	0,160
8007.4326	40/300	1"	26	51	0,110
8007.4333	40/300	1 1/4"	44	51	0,210
8007.5515	55/300	1/2"	26	69	0,330
8007.5520	55/300	3/4"	35	69	0,410
8007.5526	55/300	1"	33	69	0,350
8007.5533	55/300	1 1/4"	33	69	0,300
8007.5540	55/300	1 1/2"	33	69	0,220
8007.5550	55/300	2"	54	70	0,380
8007.5543	55/300	40/300	34	68	0,330

1410/R - Réduction Mâle - Femelle



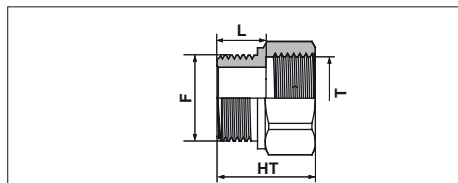
Code	Filetage F (pouce)	Taraud. T (pouce)	L (mm)	E (mm)	Poids (kg)
1410.R3343	1 1/4"	40/300	38	48	0,180
1410.R4340	40/300	1 1/2"	44	58	0,260
1410.R4055	1 1/2"	55/300	50	70	0,480
1410.R4355	40/300	55/300	45	70	0,420

9/B - Bouchon Mâle



Code	Filetage F (pouce)	L (mm)	E (mm)	Poids (kg)
9.B43	40/300	27	51	0,180
9.B55	55/300	34	69	0,340

1410/B - Raccord de montage 402/SE402 sur bride pleine



Code	Filetage F (pouce)	Taraud. T (pouce)	L (mm)	Hors tout HT (mm)	Poids (kg)
1410.B43	40/300	40/300	25	46	0,270

Corps	laiton NF EN 1216X
Joint (9B)	polyéthylène ou polypropylène
Filetage	taraudé ou fileté au pas du gaz ISO 228-1 NF E 03-005 / taraudé ou fileté au pas métrique ISO 965

Test de l'enveloppe identique à NF E 29-311 - ISO 5208 : PN16. Les certificats d'essai réalisés suivant normes en vigueur sont disponibles sur simple demande.

Tous nos produits sont recyclables

