

# VZ04 / VZ08

COMPTEUR INDUSTRIEL

**DIEHL**  
Metering



## DESRIPTIF

VZO est un compteur volumétrique à piston oscillant. Le principe de comptage volumétrique assure au VZO une très bonne précision même aux très faibles débits et une excellente endurance. VZO s'installe horizontalement, verticalement ou incliné. Sur un brûleur il peut s'intégrer directement sur la ligne du gicleur.

Par la nature de ses constituants, fonte, laiton et piston aluminium, VZO est particulièrement adapté au comptage des liquides lubrifiants et non agressifs que sont le fioul ou les huiles minérales.

VZO peut être équipé d'un émetteur d'impulsions. La variété des poids d'impulsions rend VZO compatible avec tous les systèmes de Gestion Technique Centralisée.

## CARACTÉRISTIQUES PRINCIPALES

- ▶ Compteur volumétrique
- ▶ Mesure du fioul et des huiles
- ▶ Différentes valeurs d'impulsions
- ▶ Faible débit de démarrage

# VZ04 / VZ08

COMPTEUR INDUSTRIEL

## CARACTÉRISTIQUES TECHNIQUES

Diamètre nominal	DN	mm	4	8
Débit de démarrage		l/h	0.4	1.6
Débit minimum	Qmin	l/h	1	4
Débit maximum	Qmax	l/h	80	200
Débit permanent		l/h	50	135
Incertitude de mesure entre Qmin et Qmax			< ±1 %*	< ±1 %*
Répétabilité			< ±0,2 %	< ±0,2 %

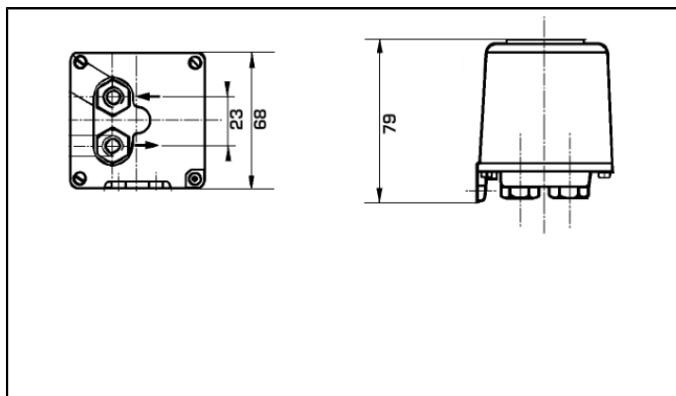
\* Tolérance d'erreur 0,5 ... 1 l/h = ±5 % / 1 ... 2l/h = ±2,5 %

Les compteurs destinés aux brûleurs et aux moteurs sont sélectionnés sur la base de leur débit nominal, ceux destinés aux brûleurs à deux vitesses sont sélectionnés sachant qu'au régime supérieur, le Qmax. ne doit pas être dépassé.

## TEMPÉRATURE ET PRESSION

VZ04 / VZ08			
Température maximale	°C	50 ou 80	
Pression nominale	bar	25	

## DIMENSIONS



Diamètre nominal	DN	mm	4	8
Longueur		mm	68	68
Profondeur		mm	68	68
Hauteur		mm	78	78
Taille maille préfiltre/filtre		mm	0,125 / 0,08	0,15 / 0,1
Raccord fileté		pouces	1/8"	1/4"
Poids sans raccord		kg	0,65	0,75

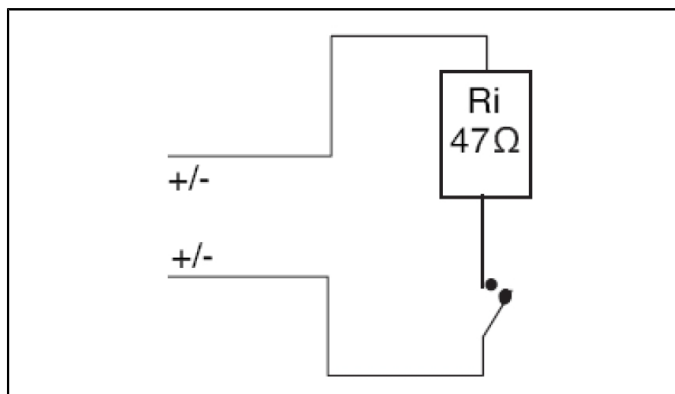
## PERTE DE CHARGE

Diamètre nominal	DN	mm	4	8
kvs ( $\Delta P = Q^2 / Kvs^2$ ) à 5 mPa.s			0.22	0.5

# VZ04 / VZ08

COMPTEUR INDUSTRIEL

## EMETTEUR D'IMPULSIONS



Diamètre nominal	DN	mm	4	8
Poids d'impulsion en litre			0.1	1

Ne nécessite pas de longueur droite au montage.