

FICHE TECHNIQUE (Meuble) 20200107

ATTILA - 600 / 800 / 1000 / 1200 (2x600)

L'information

Meuble suspendue à 2 tiroirs avec fermeture matelassée à fermeture amortie.

Structure du meuble

- **Faces e côtés (épaisseur=16mm):**
 - Blanc Brillant: en panneau de particules mélaminé laqué avec peinture polyester haute brillance UV.
 - Chêne Ostippo, Chêne Eternity: en panneau de particules mélaminé
 - **Structure interne (épaisseur=16mm):** en panneau de particules mélaminé.
 - **Tiroirs:** Tiroir en bois avec rail dissimulé à extraction partielle, fermeture amortie et réglage en hauteur. Capacité de charge max. 25 Kg.
- * Tous les panneaux de particules utilisés dans la fabrication de ces meubles sont de classe E1 (faible contenu en formaldéhydes).

*Chants selon design: PVC, ABS. (fixation avec colle PUR)

Ferrures du meuble

- **Tiradores:** Tirador de aluminio lacado en negro mate.
- **Fixations murales:** Fixation haute résistance avec deux régulateurs indépendants certifiés selon la Norme DIN 68840 (résistance de 130Kg de charge par fixation).

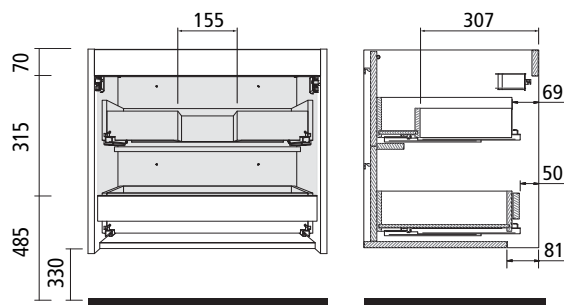
Emballages: poids et dimensions selon les modèles de meubles.

	600	800	1000
Largeur mm.	645	845	1045
Profondeur mm.	500		
Hauteur mm.	620		
Poids net Kg.	23,2	27,1	31,6
Poids brute Kg.	25,3	30,2	34,7

Vasques disponibles.

- 600 // 800 / 1000: Iberia
- 1200: Iberia double

Espace vide sanitaire



FERMETURE AVEC FREIN



E-1
STANDARD EN 120



Finitions extérieures

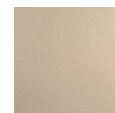


Chêne Eternity

Chêne Ostippo

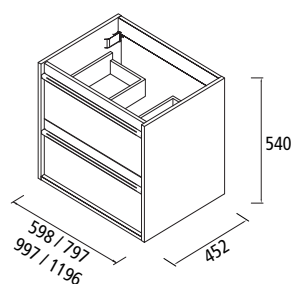
Blanc brillant

Finition intérieure



Nude

Dimensions des meubles



Le modèle de 1196mm est composé de 2 meubles de 598mm.