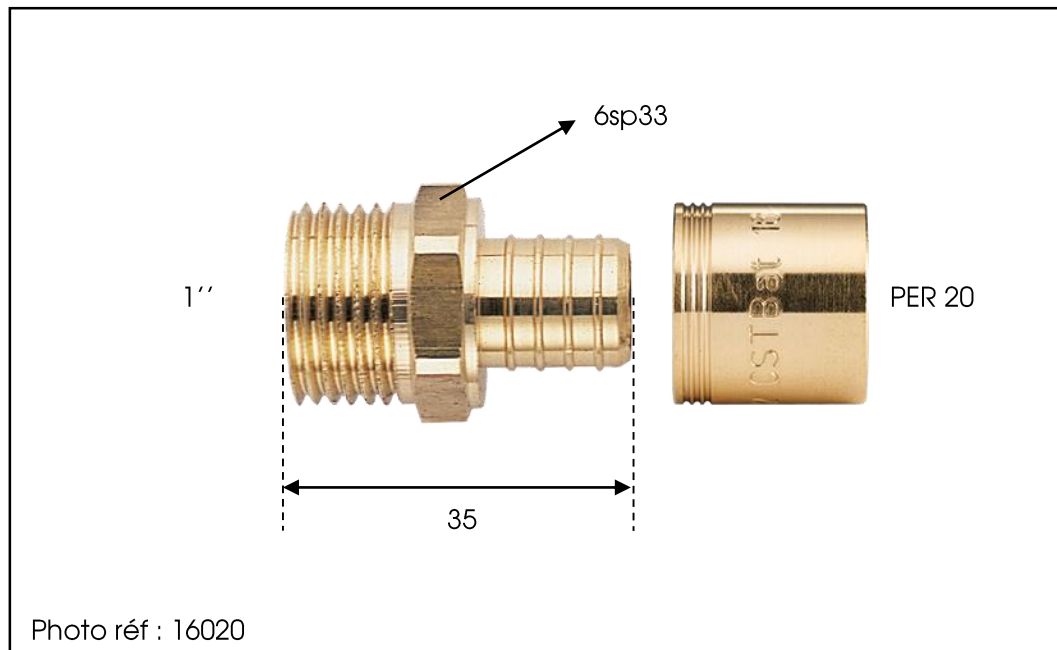


# Fiche Technique Produit



/ Référence : 16030

/ Famille :  
Raccord à glissement

/ Matière :  
Laiton

/ Désignation :  
Mâle fixe 1'' - PER 20 à glissement

## / Réglementation :

Le laiton utilisé pour nos produits respecte les réglementations en vigueur (Annexe I de l'arrêté du 29/05/1997 (A.C.S)).

Avis technique CSTB : ATec 14/15 - 2062

Marquage des bagues à glissement : RIQ + Ø tube + CSTBat + mmaa

## / Recommandations générales de mise en œuvre :

- Etanchéité par joint plat lorsque les portées sont prévues
- Serrage à la clé plate en évitant tout excès (couple recommandé 40 N.m)
- Proscrire le décapant chloré et la filasse au profit d'un ruban téflon ou d'une résine anaérobie
- Nos raccords ne sont garantis qu'avec nos bagues
- Nos raccords ne sont pas adaptés aux circuits de climatisation
- Ne pas raccorder un filetage conique sur un taraudage cylindrique
- Respect des règles de l'art (CPT 2808 V2 de novembre 2011)

Photo non contractuelle