

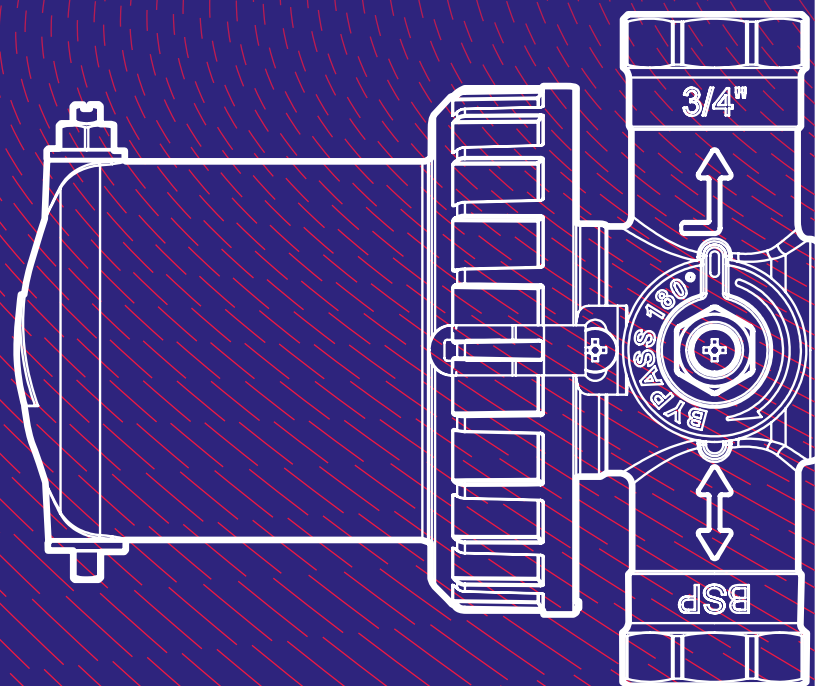


**ADEY™**

MagnaClean™  
Atom

Petit espace.

Grande idée.



# MagnaClean™

## Atom



*MagnaClean Atom™* est un filtre pensé pour être extrêmement compact, et répondre aux contraintes des espaces très exigus. Développé en étroite collaboration avec des installateurs, il est le filtre idéal pour des endroits restreints.

*MagnaClean Atom* protège le système de chauffage central contre les effets néfastes des boues noires. Sa conception compacte offre la possibilité d'installer un filtre dans des espaces auparavant inaccessibles.

### Avantages pour le propriétaire

- Économie annuelle de 6 % sur les factures de chauffage\*
- Protection continue de l'installation immédiate
- Durée de vie de l'installation étendue
- Réduction des émissions de carbone

### Avantages pour l'installateur

- Idéal pour les espaces restreints
- Large choix d'installation (tuyauterie horizontale/verticale)
- Lors de l'entretien, le filtre peut être mis sur bypass sans arrêt de maintenance
- Fourni entièrement assemblé et prêt à être monté pour gagner du temps sur place
- L'installation en ligne peut être réalisée en seulement deux minutes
- Injection facilitée des traitements ADEY *Rapide*®

### Monter un filtre à chaque fois

*MagnaClean Atom* doit être monté de façon idéale en ligne sur le tuyau de retour : installation optimale sur le retour de l'installation pour une protection plus efficace de la chaudière.

ADEY recommande toujours qu'un filtre magnétique soit installé tant sur les installations nouvelles que déjà existantes pour prolonger la durée de vie de la chaudière, réduire la maintenance et les factures d'énergie de chauffage.



### Meilleures pratiques essentielles :

*MC1+ Rapide™* Inhibiteur de corrosion de l'installation de chauffage central  
*MC3+ Rapide™* Produit de nettoyage de l'installation de chauffage central



Désembouage

MagnaCleanse

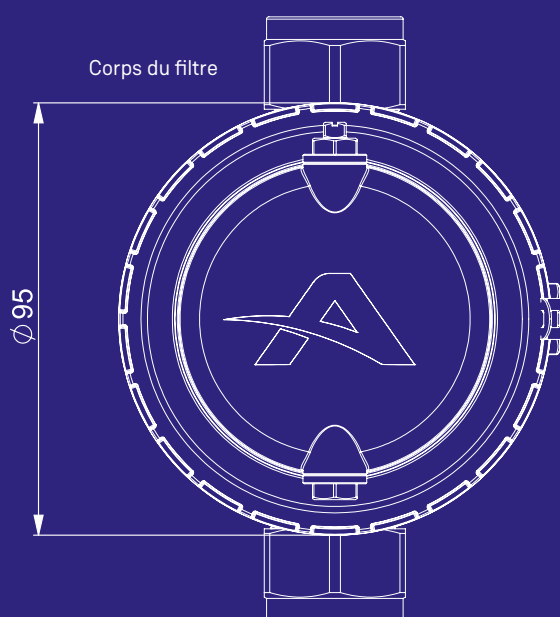
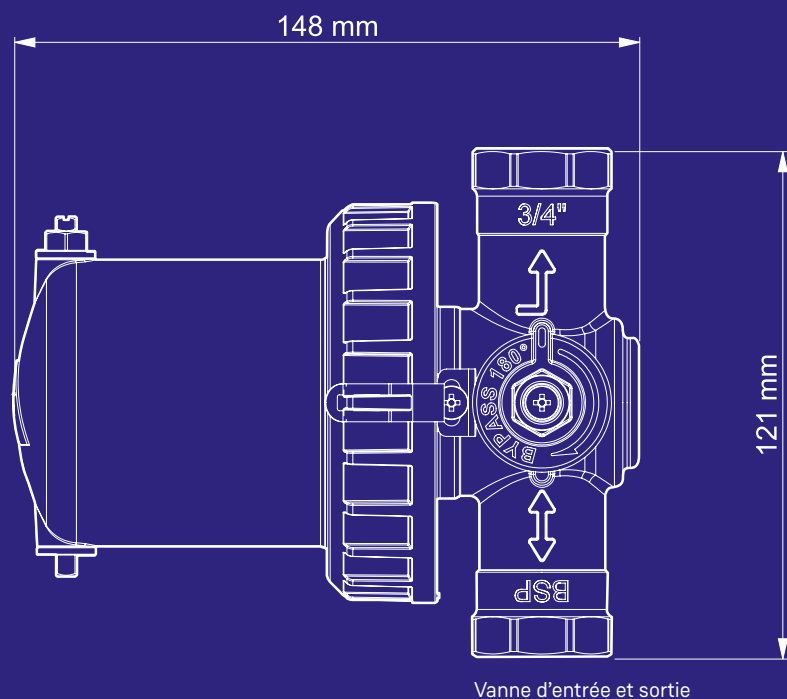
MagnaClean

Protection

Analyse d'eau

Maintenance

# Caractéristiques techniques



## Corps du filtre

Matériau : Nylon renforcé de verre  
Capacité de fluide : 230 ml  
Diamètre d'entrée :  $\frac{3}{4}$ " BSP  
Diamètre de sortie :  $\frac{3}{4}$ " BSP  
Filetage : Filetage de pression  
Configuration de l'écoulement : à sens unique  
Purge de corps du filtre : EPDM

## Aimant

Longueur : 82.5 mm  
Diamètre : 20 mm

## Vanne de vidange et vanne de purge

Matériau : Laiton  
Interface de filetage : M8 (non-standard)  
Joints : EPDM

## Mamelon de purge

Matériau : Laiton  
Interface de filetage : M6

## Jeu d'entretien

Purge d'air (supérieure) : 20 mm  
Bouchon de vidange (inférieure) : 30 mm

## Emballage et manutention :

Conditionné dans des unités individuelles incluant tous les composants

## Stockage :

Aucune disposition particulière n'est nécessaire concernant le stockage

Température maximale de fonctionnement : 3°C à 95°C

Pression maximale de fonctionnement : jusqu' à 4.5 bar

Débit maximal : 50 L / min

Des instructions d'installation complètes sont fournies avec chaque filtre et sont également disponibles pour le téléchargement à partir de [adey.com](http://adey.com)



ADEY Innovation SAS

Call: +44 (0) 1242 546717

[www.adey.com/fr](http://www.adey.com/fr)