



X CROSS® Groupe de sécurité pour chauffe-eau

www.thermador.fr





- Multipositions : ce groupe de sécurité peut se raccorder soit horizontalement soit verticalement , par la droite comme par la gauche.
- Permet de remplacer la soupape de sécurité sans besoin de démonter le groupe complet.
- Soupape de sécurité en PPSU à très haute résistance contre la corrosion et les incrustations, pour prolonger la durée de vie du groupe complet.
- Conforme aux normes *EN1487*, *EN1717*, *NF079* et *ACS*.



 **thermador**

 **CALEFFI**
Hydronic Solutions

CARACTÉRISTIQUES TECHNIQUES

Fluide admissible	Eau	 
Tmax d'exercice	120 °C	
Pmax d'exercice	10 bar	
Tarage de la soupape de sécurité	7 bar	

DIMENSIONS	PUISSANCE MAXIMALE POUR RÉCHAUFFEUR DIRECT EN 1487	PUISSANCE MAXIMALE POUR RÉCHAUFFEUR INDIRECT EN 1488	VOLUME MAXIMUM EN 1488
3/4"	10 kW	150 kW	1000 l

NORMES DE RÉFÉRENCE

Norme EN 806-2 : 2008

Cette norme donne les recommandations et spécifie les exigences que doivent respecter les installations d'eau potable à l'intérieur des immeubles.

- Au point 10.2.3 « Unités de contrôle hydraulique et de température », la norme exige que **les unités de contrôle hydraulique soient conformes à EN 1487.**

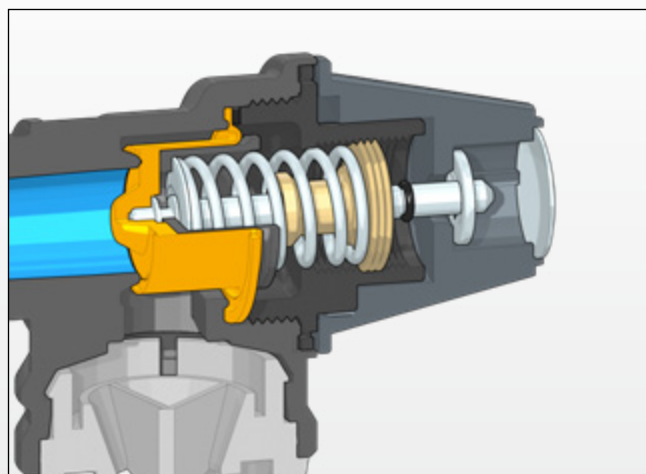
Certification du produit à la Norme Européenne EN 1487

La Norme Européenne EN 1487:2014, intitulée « Vannes pour bâtiments - Groupes de sécurité hydraulique - Essais et conditions requises », décrit les caractéristiques de construction et de prestations que doivent respecter les groupes de sécurité pour chauffe-eau.

PROPRIÉTÉS DU PPSU

Le corps et le siège de la soupape de sécurité du groupe série 5265 sont en PPSU (polyphénylsulfone), un polymère offrant de très hautes performances. Ce matériau est particulièrement résistant au chlore, à la corrosion et aux dépôts de tartre.

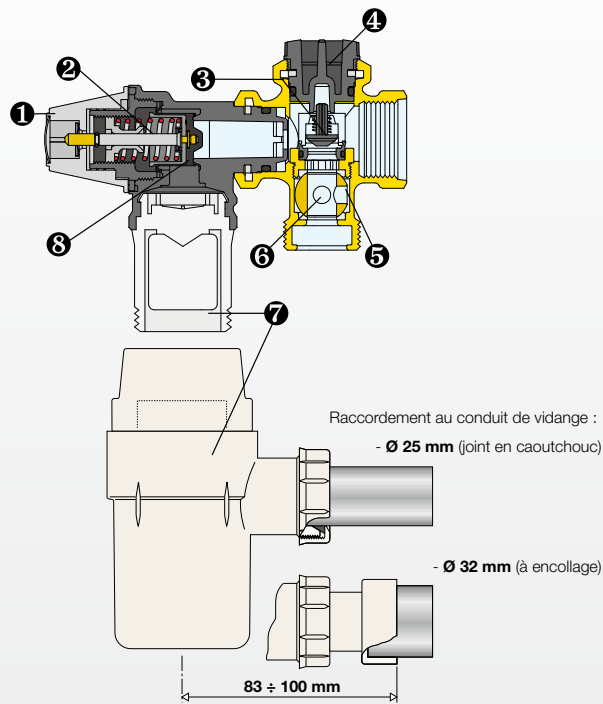
Il supporte les températures élevées (il peut résister à plus de 1000 cycles de stérilisation à la vapeur à 132 °C) et est autoextinguible.



COMPOSANTS CARACTÉRISTIQUES

Le groupe de sécurité comprend :

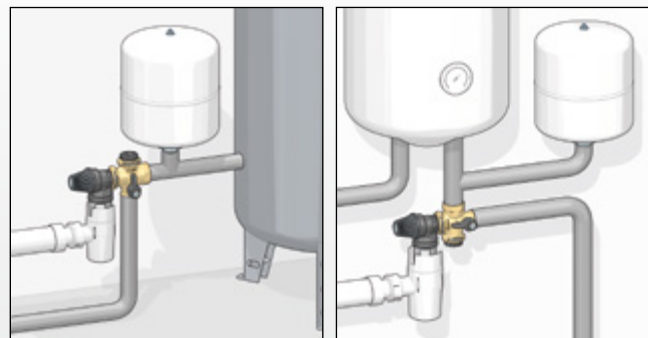
1. Poignée de vidange manuelle
2. Soupape de sécurité
3. Clapet anti-retour type EA
4. Bouchon de remplacement du clapet anti-retour
5. Robinet d'arrêt
6. Orifice pour le contrôle de l'efficacité du clapet anti-retour
7. Siphon de vidange et prises d'air anti-retour
8. Siège en PPSU



INSTALLATION

Les groupes de sécurité doivent être installés sur le conduit d'arrivée d'eau froide, en amont du ballon d'eau chaude.

Le groupe de sécurité 5265 peut être installé de plusieurs façons : avec la tuyauterie verticale ou horizontale, avec la tuyauterie arrivant de droite comme de gauche.



Thermador SAS Tél. +33 (0)4 74.94.41.33
thermador@thermador.fr · www.thermador.fr

Hydronic Solutions

Caleffi France Tél. +33 (0)4 75 59 95 86
info@caleffi.com · www.caleffi.com · © Copyright 2024 Caleffi

Nous nous réservons le droit d'améliorer ou de modifier les produits décrits ainsi que leurs caractéristiques techniques à tout moment et sans préavis. Le site www.caleffi.com met à disposition le document à sa dernière version faisant foi en cas de vérifications techniques.