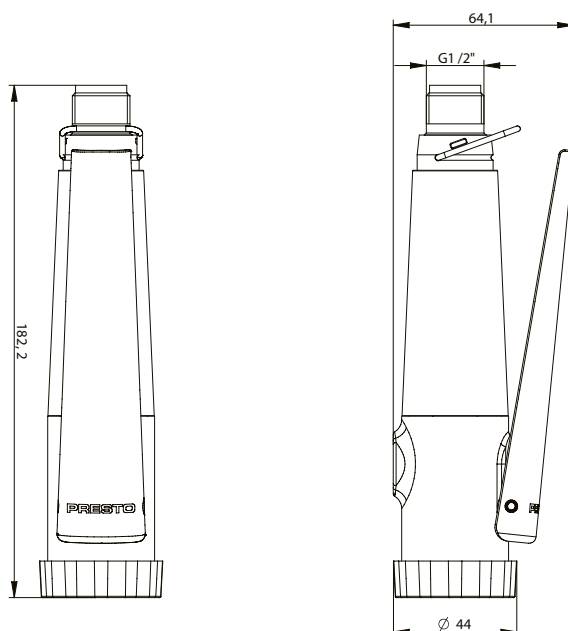
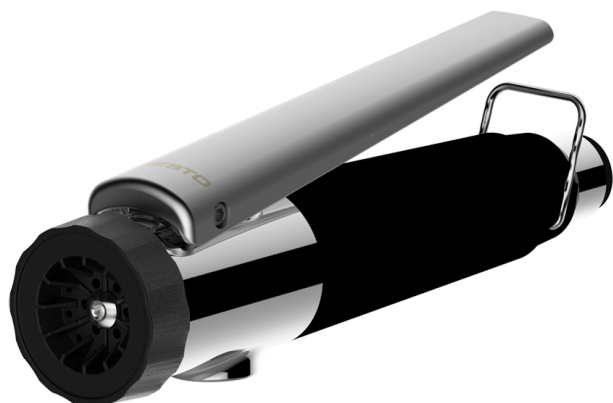


**Gamme :** PRESTO CHEF - Robinetterie Grande Cuisine

**Réf :** 70838 - Douchette ergonomique



## > LES PLUS PRODUITS

### > Manette :

- Toucher grenaillé : non-glissante avec des gants mouillés
- Forme ergonomique et longueur de la manette : pour une meilleure prise en main
- Jet de mouillage : pour rincer la vaisselle
- Jet concentré : pour détacher la vaisselle
- Design bi-couleur noir et chromé : limite le risque de tâche visible
- Douchette ergonomique avec fonction écoulement continu, et surface de préhension limitant les risques de brûlure.
- Embout permettant d'absorber les chocs.
- Crochet de blocage pour éviter les TMS (troubles musculo squelettiques)

## > SPECIFICATIONS TECHNIQUES

### > Pression d'utilisation recommandée :

- 1 à 5 bars

### > Débit :

- 12L/min à 3 bar

### > Alimentation hydraulique :

- G 1/2" (15x 21)

### > Matière et couleur de finition :

- Corps en laiton chromé
- Manette en zamak chromé
- Crochet en métal injecté
- Poignée et sortie de jet en polymère technique résistant au chocs, à la température et compatible avec l'eau potable

### > Résistance thermique :

- Résiste à une température de 75° C durant 30 minutes (dans le cadre de chocs thermiques).

### > Livré avec :

- Clapet anti-retour NF

### > Normes et agréments :

- Corps en laiton chromé conforme aux normes NF EN1982/ NF EN 12164 / NF EN 12165
- Traitement de surface Nickel-Chrome selon NF EN12540
- Résistance au brouillard salin neutre (NSS) : 200 h selon NF ISO 9227

